

PRO **JBL**
CRISTAL®



UV-C 5W 11W

Compactplus

18W 36W



WASSERKLÄRER

WATER CLARIFIER

STÉRILISATEUR D'EAU

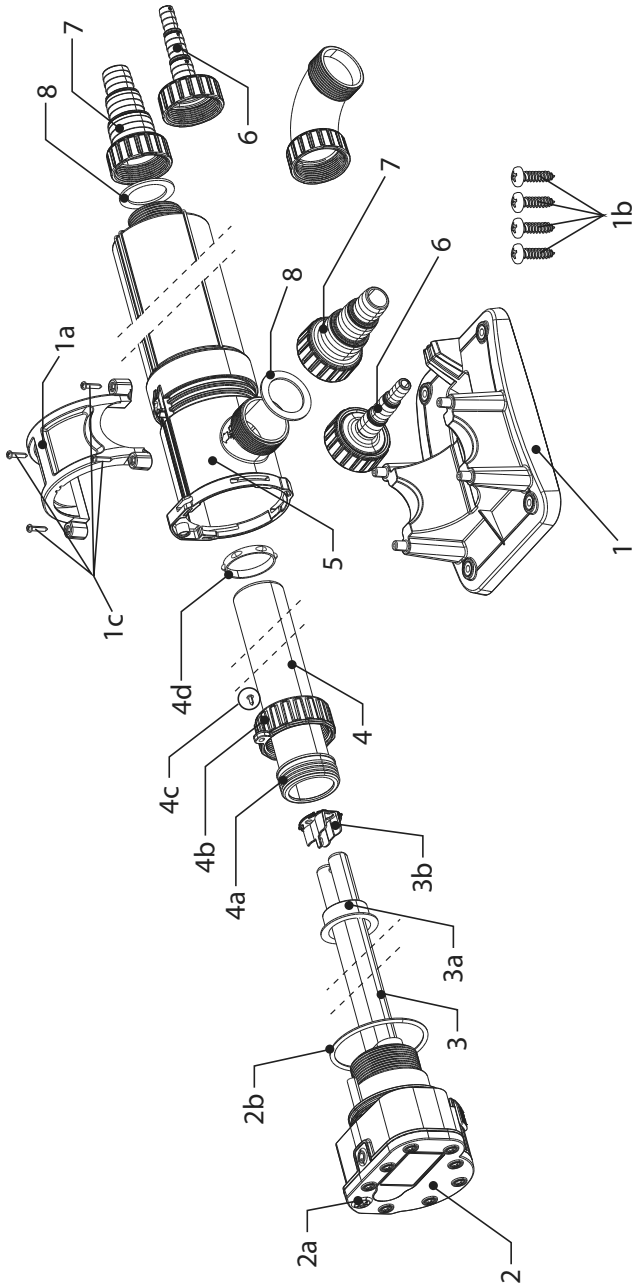


DE	GB	FR
NL	IT	SE
ES	PT	PL
CZ	RU	RO
TR	GR	CN



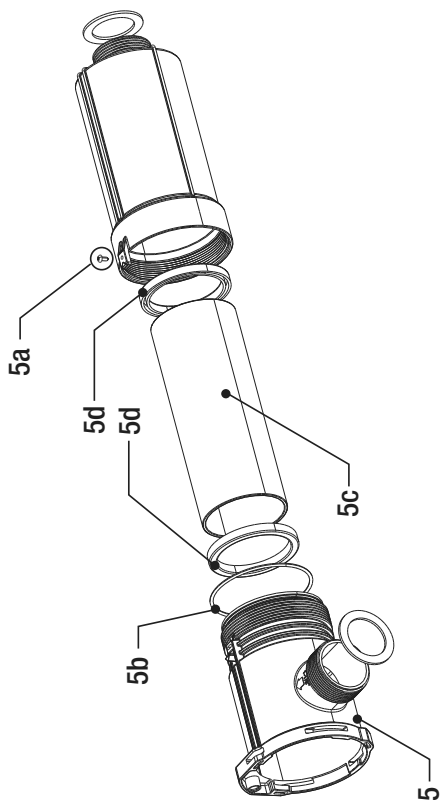
DE
GB
FR
NL
IT
SE
ES
PT
PL
CZ
RU
RO
TR
GR
CN

JBL PROCRISTAL® UV-C Compact plus 5W - 36W

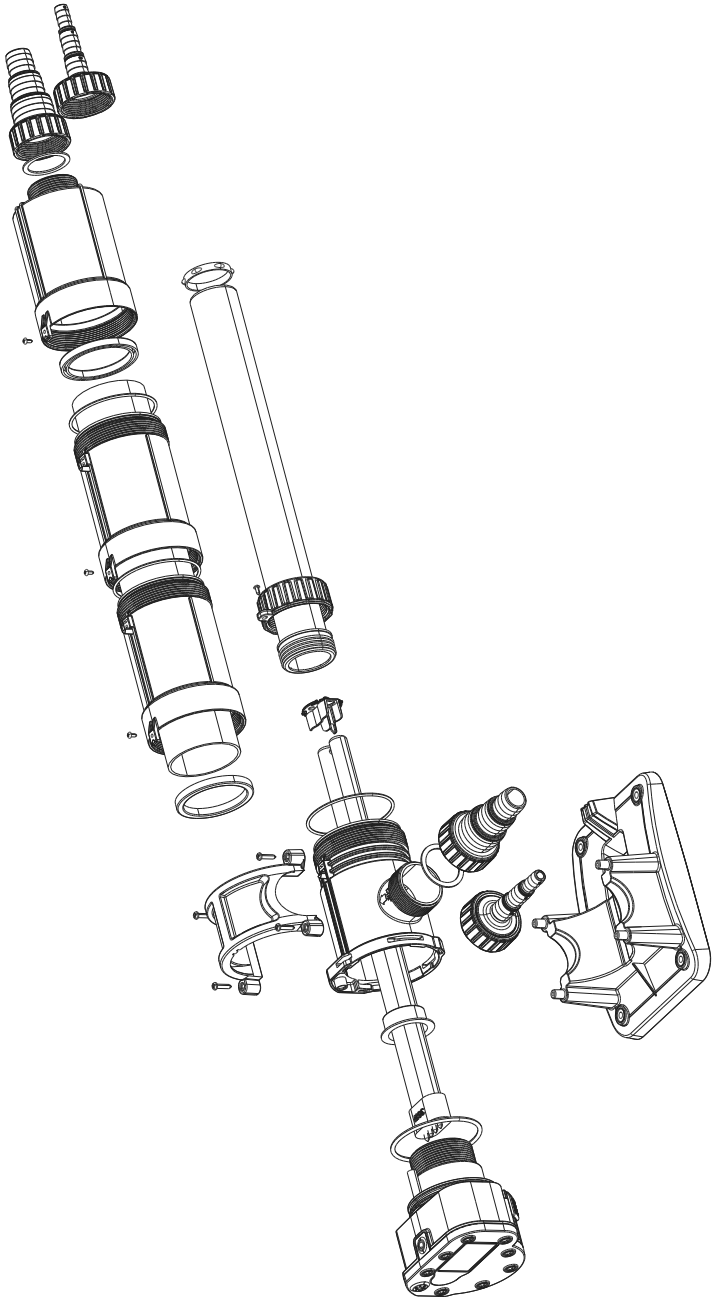


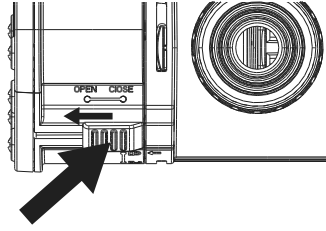
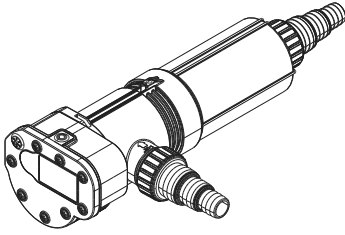
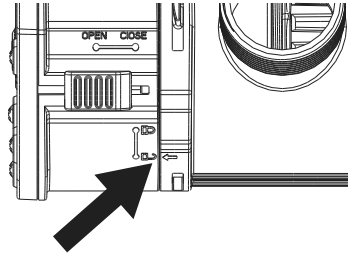
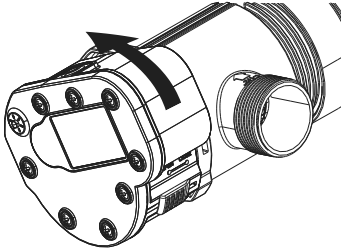
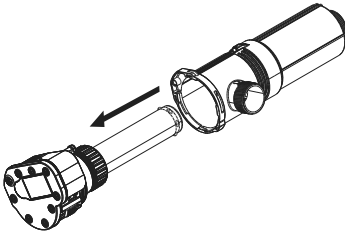
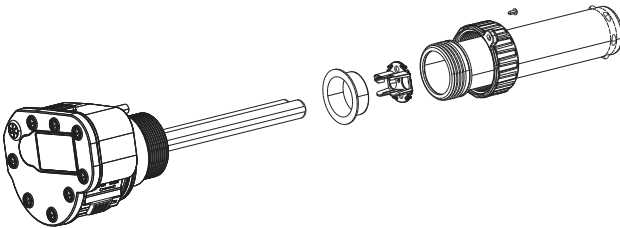
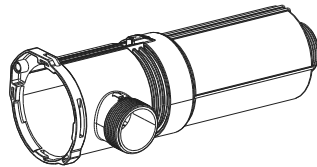
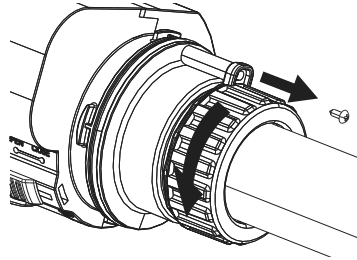
JBL PROCRISTAL® UV-C Compact plus 5W - 36W

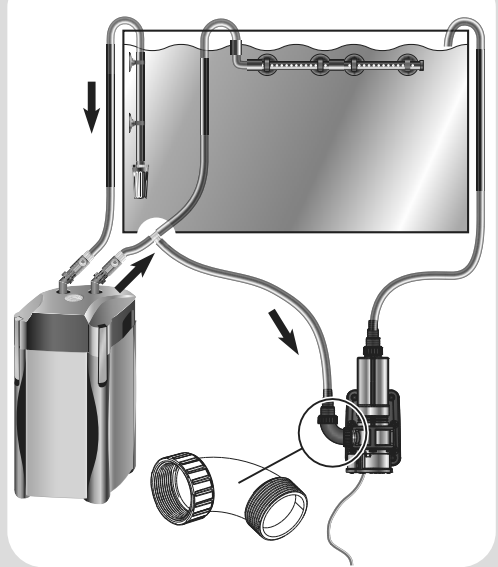
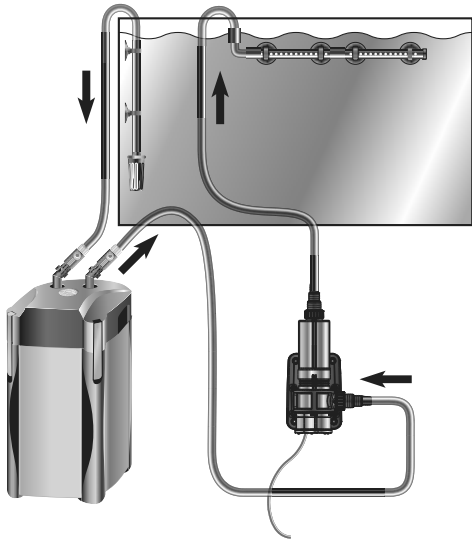
7



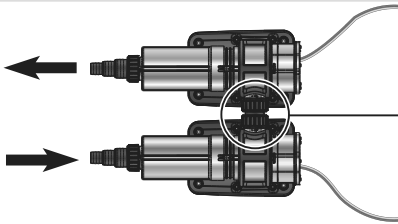
JBL PROCRISTAL® UV-C Compact plus 5W - 36W



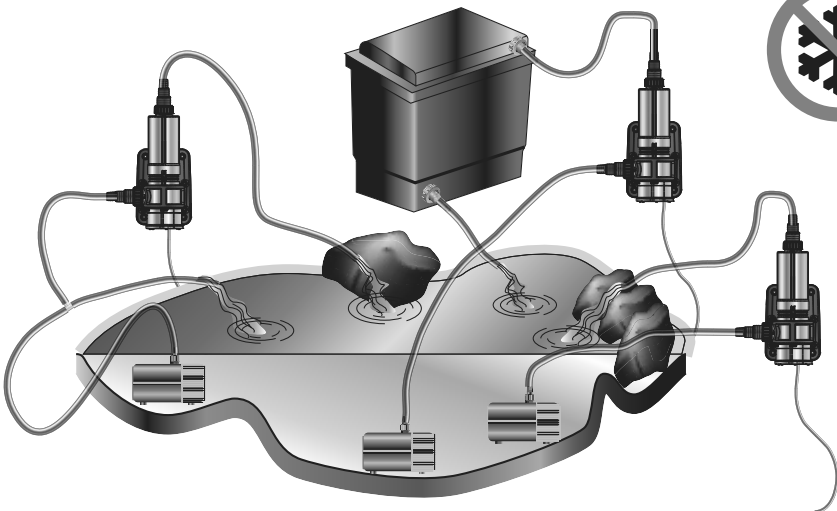
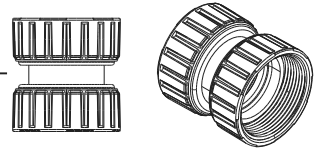
A**B****C****D**



7



JBL ProCristal® QuickConnect



Gebrauchsinformation

Sehr geehrter Kunde,

der Kauf dieses innovativen **JBL ProCristal® Compact plus** UV-C-Wasserklärers ist eine gute Entscheidung. Bei der Konstruktion dieses UV-C-Wasserklärers wurde besonderer Wert auf effektive Klärung des Wassers, Bedienkomfort und Funktionssicherheit gelegt.

Sicherheitsbestimmungen

Achtung: Zum Schutz vor Verletzungen und elektrischem Schlag sollten grundlegende Sicherheitsvorkehrungen beachtet werden einschließlich der nachfolgend genannten:

1. **Lesen und befolgen Sie alle Sicherheitsratschläge.**
2. **Vorsicht:** Da Aquarien- und Teichgeräte mit Wasser in Berührung kommen, ist besondere Vorsicht angebracht zur Vermeidung eines elektrischen Schlages. Tritt eine der folgenden Situationen ein, Gerät nicht selbst reparieren, sondern von einem autorisierten Fachmann reparieren lassen oder Gerät zur Prüfung an JBL GmbH & Co. KG einsenden:
 - a) Wenn das Gerät ins Wasser gefallen ist, **nicht danach greifen! Erst Gerät vom Stromnetz trennen, dann das Gerät bergen. Wenn stromführende Teile des Gerätes nass werden, sofort Gerät vom Netz trennen!**
 - b) Gerät nach Installation sorgfältig überprüfen: Es darf sich kein Wasser auf Teilen befinden, die nicht für den Kontakt mit Wasser vorgesehen sind.
 - c) Gerät nicht benutzen, wenn Kabel, Netzstecker oder das integrierte Vorschaltgerät beschädigt sind. Nach Beschädigung oder Fall oder bei nicht korrekter Funktion Gerät ebenfalls nicht benutzen.
 - d) Das Gerät sollte so neben einer Wandsteckdose angeordnet sein, dass kein Wasser auf Steckdose, Stecker oder Steckernetzteil spritzen kann. Das Netzkabel des Geräts sollte eine „Tropfschlaufe“ bilden, die verhindert, dass am Kabel entlang laufendes Wasser in die Steckdose gelangt. Sollten Steckdose oder Stecker nass sein, **niemals** anfassen! Zunächst Stromkreis, an dem dieses Gerät angeschlossen ist, abschalten (Sicherungsschalter) und **danach** Stecker ziehen. Alle Teile auf vorhandenes Wasser überprüfen.
3. Unter Aufsicht kann dieses Gerät von Kindern über 8 Jahre und von Menschen mit eingeschränkten körperlichen, sensorischen oder mentalen Fähigkeiten, sowie unerfahrenen Menschen verwendet werden. Dafür sollten sie eine Einführung in die Funktionsweise des Geräts bekommen haben und sich der Gefahren der Anwendung bewusst sein. Das Gerät ist kein Spielzeug. Kinder sollten das Gerät nicht säubern oder warten, es sei denn, sie sind über 8 Jahre alt und werden beaufsichtigt.
4. Aus Sicherheitsgründen dürfen Kinder und Jugendliche unter 16 Jahren dieses Gerät nicht benutzen.
5. Zur Vermeidung von Verletzungen keine heißen Teile berühren.
6. Bei Nichtbenutzung, vor dem An- oder Abbau von Teilen oder vor dem Reinigen Gerät immer vom Stromnetz trennen. Stecker nie am Kabel aus der Steckdose ziehen, sondern immer den Stecker anfassen und herausziehen.

7. Das Gerät darf nur für aquaristische und Gartenteichzwecke verwendet werden. Die Verwendung nicht vom Hersteller empfohlener Zubehörteile kann zu gefährlichen Situationen und Verlust der Garantie führen.
8. Geräte 18 und 36 W bei Frost nicht betreiben und nicht an frostgefährdeten Orten aufbewahren.
9. Wenn die Anschlussleitung dieses Gerätes beschädigt wird, muss sie durch den Hersteller, seinen Kundendienst oder einer ähnlich qualifizierte Person ersetzt werden, um Gefährdungen zu vermeiden.
10. Vor Inbetriebnahme auf sichere Installation des Gerätes achten.
11. Bei Benutzung eines Verlängerungskabels ist auf korrekten Kabelquerschnitt zu achten. Bei zu geringem Querschnitt kann das Kabel überhitzen. Es ist darauf zu achten, das Kabel so zu verlegen, dass man nicht stolpert oder es versehentlich vom Netz trennt.
12. Das Gerät abschalten, wenn kein Wasser durchläuft.
13. Vor Arbeiten am Gerät oder im Aquarium/Teich alle elektrischen Geräte im Aquarium/Teich vom Stromnetz trennen.
14. Gerät im Betrieb an einem Aquarium niemals über dem Wasserspiegel installieren.
15. ACHTUNG: UV-C-Brenner niemals außerhalb des Gerätes in Betrieb nehmen!
16. Dieses Gerät enthält Brenner, die UV-C-Strahlen abgeben.
17. Unbeabsichtigter Gebrauch des Gerätes oder Beschädigung des Gehäuses kann Freisetzung gefährlicher UV-C-Strahlung verursachen. UV-C-Strahlung kann, auch in kleinen Mengen, Schäden an Augen und Haut verursachen.
18. Offensichtlich beschädigte Geräte dürfen nicht benutzt werden.
19. Vor Öffnen des Gerätes Anleitung lesen!
20. Vor Austausch der UV-C-Brenner Gerät vom Netz trennen!
21. ACHTUNG: Vor Wartungsarbeiten Gerät vom Netz trennen!
22. Die Geräte 5 W und 11 W sind für eine Verwendung in Räumen geeignet.
23. Die Geräte 18 W und 36 W sind für eine Verwendung in Räumen und im Freien geeignet
24. Um einen elektrischen Stromschlag zu vermeiden, tauchen Sie das Gerät, den Netzstecker oder das Netzkabel niemals in Wasser oder andere Flüssigkeiten.
25. Das Gerät muss über einen Fehlerstrom-Schutzschalter (FI) mit einem Bemessungs-Auslösestrom nicht über 30 mA angeschlossen werden.
26. Die Geräte 18 W und 36 W dürfen nicht benutzt werden, wenn sich Personen im Wasser befinden (z. B. in Schwimmteichen).
27. Vor Inbetriebnahme muss das Gerät sicher befestigt sein.
28. **Diese Anleitung gut aufbewahren!**



Entsorgung: Die Elektroeinheit dieses Gerätes darf nicht mit dem normalen Hausmüll entsorgt werden. Beachten Sie bitte die örtlichen Entsorgungsvorschriften für Elektrogeräte.

Der in diesem Gerät verbaute UV-C-Brenner darf nicht mit dem normalen Hausmüll entsorgt werden. Beachten Sie die örtlichen Entsorgungsvorschriften für quecksilberhaltige Leuchtmittel.

220–240 V, 50 Hz, IP47



Funktionsbeschreibung

Das Aquarien- bzw. Teichwasser wird in einem wasserdichten Spezialgehäuse an einer UV-C-Kompaktlampe in dünner Schicht vorbei geleitet. Ein im Gehäuse verbauter Glasmantel mit

Reflexionsfolie sorgt für einen optimierten Wirkungsgrad. Dadurch wird das Kunststoffgehäuse vor Zerstörung durch die UV-C-Strahlen geschützt. Die UV-C-Strahlen durchdringen das durchfließende Wasser und töten zuverlässig Algenzellen, Bakterien, Pilzsporen sowie frei schwimmende Stadien einzelliger parasitischer Tiere ab und tragen zur Inaktivierung von Viren bei. Trübungen durch Bakterien und Schwebelagen werden so erfolgreich beseitigt. Auch die Ausbreitung festsitzender Algen, wie z. B. Fadenalgen wird reduziert, da deren Sporen abgetötet werden. Die Wasserbehandlung durch UV-C-Strahlung sorgt außerdem für gesündere Fische, da die Keimbelastung im Wasser sinkt und dadurch der Infektionsdruck reduziert wird. Die physikalische Arbeitsweise durch Strahlung verursacht keinerlei Veränderung der Wasserwerte und hat keine negative Auswirkung auf die für den Schadstoffabbau wichtigen Reinigungsbakterien im Filter.

Die **JBL ProCristal® Compact plus UV-C-Wasserklärer sind bei Drücken bis zu 0,5 bar sicher zu betreiben. Der Betrieb mit Pumpen, die mehr als 0,5 bar Druck erzeugen, oder direkt am Wasserleitungsnetz ist deshalb nicht zulässig.**

Teile und Bezeichnungen

1	Halterung (Unterteil)
1 a	Halterung (Oberteil)
1 b	Befestigungsschrauben für Wand/Bodenmontage
1 c	Schrauben für Oberteil
2	Elektroeinheit mit EVG, Anschlusskabel und Stecker
2 a	LED für Funktionskontrolle
2 b	O-Ring für Elektroeinheit
3	UV-C-Brenner (5, 11, 18, 36 W)
3 a	Schutzring für Brenner
3 b	Brennerkappe
4	Quartzglaskolben
4 a	Dichtmanschette
4 b	Überwurfmutter
4 c	Sicherungsschraube
4 d	Stoßschutz für Quartzglaskolben
5	Gehäuse mit integriertem Glasmantel (5, 11, 18, 36 W)
6	Stufen-Schlauchtülle 12/16/19 (Modelle 5, 11, 18, 36 W)
7	Stufen-Schlauchtülle 25/32/40 (Modelle 18, 36 W)
8	Flachdichtung für Stufen-Schlauchtülle

A Installation

Wichtige Vorabinformation:

Zum Betrieb erforderlich:

Handelsübliche Pumpe für Teiche oder Filter (Pumpe) für Aquarien mit Möglichkeit für Schlauchanschluss.

ACHTUNG: Dieses Gerät enthält Glas! Bitte entsprechende Vorsicht walten lassen.

Modelle 18 und 36 W: Dieses Gerät verträgt keinen Frost und muss vor dem Auftreten von Minustemperaturen abgebaut, gereinigt und OHNE Wasser frostfrei überwintert werden.

Grundsätzlich werden UV-C-Wasserklärer am Wasserauslauf der Pumpe installiert. Dadurch ergibt sich bei Anwendung am Aquarium meist eine Anordnung **nach** Durchströmen des Filters und am Teich **vor** Durchströmen des Filters. Es empfiehlt sich bei neu eingerichteten Aquarien oder Teichen, diese 6 – 8 Wochen ohne UV-C-Wasserklärer zu betreiben, damit sich genügend nützliche Reinigungsbakterien im Filter ansiedeln können. Eine Animpfung der Filtermedien mit **JBL FilterStart** bzw. **JBL FilterStart Pond** fördert die schnelle biologische Aktivität des Filters und reduziert die Einlaufzeit.

Hinweis zur Betriebssicherheit und Funktionskontrolle:

Zu Ihrer eigenen Sicherheit ist in der Elektroeinheit (2) ein Sicherheitsschalter integriert, der eine Funktion der UV-C-Lampe nur bei **geschlossenem** Gehäuse erlaubt. Die Funktion des Brenners kann über die blaue LED-Anzeige (2 a) kontrolliert werden.

1 Auspacken und vorbereiten

Nehmen Sie den **JBL ProCristal® Compact plus** UV-C-Wasserklärer vorsichtig aus der Verpackung, entfernen Sie den Transportschutz und prüfen Sie den Inhalt auf Vollständigkeit. Bei Unvollständigkeit oder Beschädigung wenden Sie sich an Ihren Fachhändler.

Überzeugen Sie sich, dass die auf dem Typenschild der Elektroeinheit (2) angegebene Netzspannung mit der bei Ihnen vorliegenden Netzspannung übereinstimmt.

Sägen Sie die beiliegenden Stufen-Schlauchtüllen (6 bzw. 7) auf den gewünschten Schlauchdurchmesser ab. Fetten Sie die Flachdichtungen (8) bei Bedarf mit etwas handelsüblicher Vaseline ein. Montieren Sie die Tüllen inkl. der Flachdichtungen. Ziehen Sie die Überwurfmuttern dabei nur von Hand fest. Kein Werkzeug verwenden. Durch Montage des separat beiliegenden Winkelstücks am Ein-oder Auslauf ist es möglich die Schläuche parallel zu verlegen, was in Aquarienschränken von Vorteil sein kann.

Hinweis: Alternativ zur Verwendung von Schläuchen können an den Gewindestutzen des Gerätes auch handelsübliche PVC-Fittings (1 ½") mit fester Verrohrung angeschlossen werden.

2 JBL ProCristal® Compact plus UV-C-Wasserklärer an seinen Platz bringen

Nun können Sie den UV-C-Wasserklärer an seinen vorgesehenen Aufstellungsort bringen. Montieren Sie das Unterteil der Halterung (1) mit den 4 beiliegenden Schrauben (1 b) am vorgesehenen Ort. Legen Sie das Gerät auf das Unterteil und befestigen Sie es durch Anbringen des Oberteils (1 a). Das Gerät kann mit dem Gewindestutzen rechts oder links auf die Halterung montiert werden.

Die **JBL ProCristal® Compact plus** UV-C-Wasserkklärer können sowohl in senkrechter als auch in waagerechter Position betrieben werden. Der Wassereinfluss sollte dabei möglichst immer am seitlichen Stutzen (Pfeilmarkierung) erfolgen.

3 Schläuche anbringen und Gerät in Betrieb nehmen

Schieben Sie die Schläuche auf die Stufen-Schlauchtüllen auf und sichern Sie diese mit passenden Schlauchschellen. Nehmen Sie die Pumpe in Betrieb und überprüfen Sie das Gerät auf Dichtigkeit. Schneiden und verlegen Sie die Schläuche so kurz wie möglich, um unnötige Biegungen zu vermeiden.

Verbinden Sie nun den **JBL ProCristal® Compact plus** UV-C-Wasserkklärer mit dem Stromnetz. Eine blaue LED an der Elektroeinheit (2 a) leuchtet nun bei korrekter Funktion. Falls nicht, überprüfen Sie den richtigen Sitz des Brenners in der Fassung (siehe Kapitel Wartung und Pflege).

WICHTIG: Um einen langen und störungsfreien Betrieb zu gewährleisten, achten Sie bei Inbetriebnahme und nach Betriebspausen bitte unbedingt darauf, dass alle Luft aus dem Gerät entweicht.

B Wartung und Pflege

Trennen Sie vor Arbeiten am Gerät oder im Aquarium/Teich alle elektrischen Geräte im Aquarium/Teich vom Stromnetz! Ziehen Sie den Stecker dabei niemals am Kabel aus der Steckdose, sondern fassen Sie immer den Stecker an und ziehen Sie ihn dann heraus.

Ablagerungen (Schmutz, Kalk etc.) im Inneren des Gehäuses verhindern eine optimale Wirkung des UV-C-Wasserkklärers. Deshalb sollte das Gerät zweimal jährlich innen gereinigt werden, bei merklich nachlassender Klärungswirkung auch öfter. Die UV-C-Leuchtmittel sollten einmal jährlich zu Beginn des Frühjahrs (bei Betrieb an Gartenteichen) oder nach max. 6000 – 8000 Betriebsstunden ausgetauscht werden.

4 Reinigung

Lösen Sie die Schläuche und lassen das Wasser aus dem Gerät ablaufen. Lösen Sie das Oberteil der Halterung (1 a) und entnehmen das Gerät aus der Halterung (1).

Schieben Sie den roten Riegel an der Elektroeinheit (2) auf Position „Open“. Öffnen Sie den Bajonettverschluss am Gehäuse (5) durch eine kurze Drehung der Elektroeinheit gegen den Uhrzeigersinn und ziehen Sie die Elektroeinheit mit Brenner und Quarzglaskolben in Längsrichtung ab. Nach längerer Betriebszeit kann das Gleitmittel am O-Ring (2 b) austrocknen und die Drehung etwas Kraft erfordern.

Reinigen Sie die Innenseite des Gehäuses (5) mit Wasser und einem Mikrofasertuch (**JBL WishWash**). Kalkablagerungen lassen sich nach kurzem Einweichen in **JBL Clean A** mühelos entfernen. Achten Sie dabei darauf, den innenliegenden Glasmantel im Gehäuse nicht zu beschädigen. Reinigen Sie die Außenseite des Quarzglaskolbens (4) in der gleichen Weise.

Falls kein Brennerwechsel erforderlich ist, fetten Sie den O-Ring (2 b) an der Elektroeinheit (2) mit handelsüblicher Vaseline und verbinden Sie die Elektroeinheit durch Drehung im Uhrzeigersinn wieder mit dem Gehäuse.

Schieben Sie den roten Riegel auf Position „Close“.

Bringen Sie das Gerät wieder an seinen Platz und nehmen Sie es in Betrieb wie in Punkt 2) und 3) beschrieben.

5 Brennertausch

Öffnen Sie das Gerät, wie in Punkt 4) beschrieben.

Lösen Sie die Sicherungsschraube (4 c) an der Überwurfmutter (4 b) des Quarzglaskolbens (4) und öffnen Sie die Überwurfmutter.

Ziehen Sie den Quarzglaskolben (4) mit Überwurfmutter (4 b) und Dichtmanschette (4 a) in Längsrichtung vorsichtig ab.

Nehmen Sie die Brennerkappe (3 b) und den Schutzring (3 a) ab und ziehen Sie den Brenner in Längsrichtung aus seiner Fassung.

Setzen Sie einen neuen Brenner in umgekehrter Richtung ein. Fassen Sie dabei das Glas des Brenners immer mit einem weichen Tuch an, niemals mit bloßen Händen!

Setzen Sie den Schutzring (3 a) wieder an den Fuß des Brenners und die Brennerkappe (3 b) auf das Ende des Brenners. Die Brennerkappe sorgt für eine Zentrierung des Brenners im Quarzglaskolben. Prüfen Sie den Quarzglaskolben auf Beschädigung. Sollte dies der Fall sein, ersetzen Sie ihn.

Fetten Sie die Dichtmanschette (4 a) mit handelsüblicher Vaseline und stecken den Quarzglaskolben in seinen Sitz.

Schrauben Sie die Überwurfmutter fest, bis die Lasche für die Sicherungsschraube etwa 1 mm Spalt zum Sitz der Sicherungsschraube hat. Drehen Sie die Sicherungsschraube wieder ein.

Schließen Sie das Gerät und bringen Sie es wieder an seinen Platz. Nehmen Sie es in Betrieb wie in Punkt 2) und 3) beschrieben.

6 Wechsel des Glasmantels im Gehäuse

Sollte der im Gehäuse (5) innenliegende Glasmantel mit Reflexionsfolie beschädigt sein, kann dieser getauscht werden:

Öffnen Sie das Gerät, wie in Punkt 4) beschrieben.

Entfernen Sie die Sicherungsschraube (5 a) am Gehäuse (5) und öffnen Sie den Gehäusemantel durch drehen gegen den Uhrzeigersinn. Nach längerer Betriebszeit kann das Gleitmittel am O-Ring (5 b) ausgetrocknet sein und die Drehung etwas Kraft erfordern.

Entnehmen Sie den beschädigten Glasmantel mit Reflexionsfolie (5 c) in Längsrichtung und ersetzen Sie ihn durch einen neuen.

Wechseln Sie die Profildichtungen (5 d) an beiden Enden des Glasmantels mit aus. Sie liegen jedem neuen Glasmantel bei.

Fetten Sie den O-Ring (5 b) am Gehäusevorderteil mit handelsüblicher Vaseline und drehen Sie den Gehäusemantel mit neuem Glasmantel wieder auf das Gehäusevorderteil. Drehen Sie soweit, bis ein Spalt von ca. 1 mm zwischen Kante des Gehäusemantels und Sitz der Sicherungsschraube besteht.

Drehen Sie die Sicherungsschraube wieder ein.

Schließen Sie das Gerät und bringen Sie es wieder an seinen Platz. Nehmen Sie es in Betrieb wie in Punkt 2) und 3) beschrieben.

7 Koppelung von 2 Geräten

Mit dem als Zubehör erhältlichen Kupplungsstück **JBL ProCristal® QuickConnect** können zwei Geräte platzsparend zu einer Einheit mit doppelter Leistung verbunden werden.

Wichtiger Hinweis auf die Einsatzdauer:

Bei Einsatz von Medikamenten im Aquarium und im Gartenteich muss für die Dauer des Medikamenteneinsatzes das UV-C-Gerät abgeschaltet werden, da sonst die Medikamente in unwirksame Bestandteile zerlegt werden könnten.

Die Wirksamkeit moderner Düngepräparate, Vitamine etc. im Süßwasseraquarium kann ebenfalls durch die Anwendung von UV-C-Geräten beeinträchtigt werden. Deshalb ist ein Dauereinsatz von

UV-C-Wasserklären im Süßwasser allgemein nicht sinnvoll. Im Einzelfall wird je nach Priorität zu entscheiden sein.

Im Meerwasseraquarium und Gartenteich ist jedoch der Dauerbetrieb zu bevorzugen.

Herstellergarantie

Die Garantie besteht neben den gesetzlichen Ansprüchen des Kunden auf Lieferung einer mangelfreien Ware gegenüber dem Verkäufer und schränkt die gesetzlichen Mängelansprüche aus § 437 BGB nicht ein.

Wir, die JBL GmbH & Co. KG, Dieselstr. 3, 67141 Neuhofen, Germany übernehmen für die nachfolgend genannten Geräte gegenüber dem Endkunden eine **Garantie von 2 Jahren ab Kaufdatum für Mängelfreiheit und Funktionsfähigkeit.**

Darüber hinaus bieten wir dem Endkunden nach erfolgreicher Produktregistrierung binnen der zweijährigen gesetzlichen Gewährleistungsfrist unter

<https://www.jbl.de/productregistration>

eine **erweiterte 4-Jahres-Garantie** ab Kaufdatum für das Gerät an.

Gerät:	JBL PROCRISTAL® UV-C Compact plus 5 W	<input type="checkbox"/>
	JBL PROCRISTAL® UV-C Compact plus 11 W	<input type="checkbox"/>
	JBL PROCRISTAL® UV-C Compact plus 18 W	<input type="checkbox"/>
	JBL PROCRISTAL® UV-C Compact plus 36 W	<input type="checkbox"/>

Von der Garantie ausgenommen sind: **Verschleißteile, wie z. B. Dichtringe und UV-C Brenner, Schäden durch unsachgemäße Behandlung (z.B. Glasbruch) und äußere Einflüsse (z.B. Frost).**

Die Garantie umfasst die Reparatur nach unserer Wahl durch Ersatz (kostenlose Lieferung eines gleichwertigen Produktes) oder dessen Instandsetzung nach den technischen Erfordernissen.

Für die aufgrund der Garantie instandgesetzten oder ersetzten Teile gilt die verbleibende Garantiezeit.

Die Garantie umfasst nicht den Ersatz von unmittelbaren oder mittelbaren Folgeschäden.

Die Garantie gilt ausschließlich für Verkäufe an **Kunden innerhalb der Europäischen Union.**

Die Garantie erlischt, wenn das Produkt von dem Kunden oder Dritten **nicht fachgerecht montiert, gewartet oder gereinigt wurde, vorsätzlich beschädigt sowie in irgendeiner Weise nicht bestimmungsgemäß verändert wurde.**

Innerhalb der Garantiedauer wenden Sie sich unter Vorlage eines gültigen Kaufbelegs an Ihren Fachhändler oder kontaktieren Sie uns unter

<http://www.jbl.de/de/support/service-kundenservice>

DE

GB

FR

NL

IT

SE

ES

PT

PL

CZ

RU

RO

TR

GR

CN

Instructions for use

Dear Customer,

Thank you for buying the new **JBL ProCristal® Compact plus** UV-C Water Clarifier. We would like to congratulate you on your choice of this innovative product. The effective clarification of the water, operating convenience and functional safety are key factors in the design of this water clarifier.

Safety instructions

Caution: To protect against injury and electric shocks, basic safety precautions should be observed including the following:

1. **Read and follow all safety advice.**
2. **Warning:** Since equipment for ponds and aquariums comes into contact with water, particular care is needed to avoid electric shock. Should one of the following situations arise, do not attempt to repair the appliance yourself. The appliance must be repaired by an authorised specialist or sent to JBL GmbH & Co. KG for inspection:
 - a) If the appliance has fallen into the water, do **not** try to retrieve it! Disconnect the appliance from the power supply first and then retrieve it. If live parts of the appliance become wet, disconnect the appliance from the power supply immediately!
 - b) Check the appliance carefully after installation: There should be no water on parts which are not intended for contact with water.
 - c) Do not use the appliance if the cable, power plug or integrated electronic ballast is damaged. Likewise, the appliance should not be used if it is damaged, has been dropped or is not functioning properly.
 - d) The appliance should be positioned next to a wall socket in a spot where no water can splash on the socket, plug or plug-in power supply unit. The power cable of the device should hang like a "drip loop" to prevent water running along the cable from getting into the socket. **Never** touch the socket or plug if they are wet! First, turn off the electric circuit by using the fuse switch. **Afterwards**, pull out the plug. Check all parts for water.
3. The appliance may be used by children over the age of 8 and by persons with a physical, sensory or mental impairment, as well as by inexperienced persons, if they are under supervision. They need to have received an induction in how to use the appliance for this purpose and be aware of the risks of use. The appliance is not a toy. Children should not clean the appliance or do maintenance on it unless they are over the age of 8 and are being supervised.
4. For safety reasons, children and young people under the age of 16 may not use this appliance.
5. Avoid injury by not touching any hot parts.
6. Always disconnect the appliance from the power supply when not in use, before installing or removing parts or before cleaning. The plug should never be pulled out of the socket by the cable. Always hold the plug when disconnecting.
7. The appliance should only be used for aquariums and garden ponds. The use of accessories or parts not recommended by the manufacturer can lead to hazardous situations and a loss of warranty.

8. Do not operate the appliances of 18 and 36 W or store them in a place with a risk of frost.
9. If the mains cable of this appliance is damaged it must be replaced by the manufacturer or its customer service team or by a similarly qualified person in order to avert dangers.
10. Prior to first-time operation, make sure the appliance has been installed safely.
11. If an extension cable is used, make sure that the cable diameter is correct. The cable may overheat if the diameter is too small. The cable should be laid so that no one can trip over it or unintentionally disconnect it from the power supply.
12. Switch off the appliance when there is no water flowing through it.
13. Before working on the appliance or in the aquarium or pond, all electrical appliances must be disconnected from the power supply.
14. Never install the appliance above the water surface for operation in an aquarium.
15. **WARNING:** Do not operate the UVC emitter when it is outside the appliance enclosure!
16. This appliance contains UVC emitters.
17. Unintended use of the appliance or damage to the casing may cause dangerous UVC radiation to escape. UVC radiation may cause harm to the eyes and skin, even in small doses.
18. Appliances that are obviously damaged may not be operated.
19. Read the maintenance instructions before opening the appliance.
20. The appliance must be disconnected from the mains supply before replacing the UVC emitters.
21. **WARNING:** Disconnect the appliance from the power supply before carrying out maintenance!
22. The appliances with 5 W and 11 W are suitable for indoor use.
23. The appliances with 18 W and 36 W are suitable for indoor and outdoor use.
24. Avoid electric shock by never immersing the appliance, mains plug or mains cable in water or any other liquid.
25. The appliance must be connected through a residual current device (RCD) with a rated trip current not exceeding 30 mA.
26. The appliances may not be used when there are people in the water (e.g. in swimming ponds).
27. The appliance must be fastened securely prior to use.
28. Keep **these instructions in a safe place!**



Disposal: Do not dispose of the electric unit of this device with your general household rubbish. Please observe the local disposal regulations for electric appliances.

Do not dispose of the UVC burner built-in in this device with your general household rubbish. Please observe the local disposal regulations for mercury containing lamps.

220–240 V, 50 Hz, IP47



Functional description

The aquarium or pond water is channelled in a thin stream through a special water-tight casing past a UVC compact lamp. A glass sleeve with a reflective foil, installed in the casing ensures an optimized efficiency. This protects the plastic casing from destruction by the UVC radiation. The UVC rays penetrate the water as it flows through, destroying algae cells, bacteria, fungal spores as well as freely floating stages of single-celled parasitic animals, and contribute to the inactivation of viruses. Thus cloudiness caused by bacteria and floating algae is successfully eliminated. The spread of stubborn algae, such as thread algae, can also be reduced as its spores are destroyed

to a large extent. The water treatment through radiation also improves the health of the fish as the level of germs in the water is reduced, decreasing the risk of infection. The physical principle of radiation causes absolutely no change to the water values and has no negative effect on the cleansing bacteria in the filter, which are vital for the breakdown of pollutants.

The JBL ProCristal® Compactplus UV-C Water Clarifiers can be safely operated to pressures of up to 0.5 bar. Therefore the operation with pumps which produce more than 0.5 bar pressure or the direct connection to the water mains is not permitted.

Parts and descriptions

1	Holder (lower part)
1 a	Holder (upper part)
1 b	Fixing screws for wall/floor mounting
1 c	Screws for upper part
2	Electrical unit with electronic ballast, connection cable and plug
2 a	LED for operating check
2 b	O-ring for electrical unit
3	UVC bulb (5, 11, 18, 36 W)
3 a	Protective ring for bulb
3 b	Bulb cap
4	Quartz glass cylinder
4 a	Sealing collar
4 b	Union nut
4 c	Locking screw
4 d	Shock protection for quartz glass cylinder
5	Casing with integrated glass sleeve (5, 11, 18, 36 W)
6	Stepped hose tail 12/16/19 (models 5, 11, 18, 36 W)
7	Stepped hose tail 25/32/40 (models 18, 36 W)
8	Flat seal for stepped hose tail

A Installation

Important preliminary information:

Required for operation:

Commercially available pump for ponds or filter (pump) for aquariums with hose connection facility.

CAUTION: This appliance contains glass! Please handle with care.

Models 18 und 36 W: This appliance doesn't tolerate frost and must be removed, cleaned and stored WITHOUT water in frost-free conditions before being exposed to sub-zero temperatures.

The UVC water clarifier is generally installed at the water outlet of the pump. Hence when the appliance is fitted in an aquarium, it is usually positioned

after water has flowed through the filter, and in the pond **before** water has flowed through the filter. For this reason, newly established aquariums or ponds should be allowed to run for 4 - 8 weeks without a UVC water clarifier, in order to allow sufficient cleansing bacteria to settle in the filter. An inoculation of the filter material with **JBL FilterStart** or **JBL Filterstart Pond** stimulates the rapid biological activity and reduces the activation period.

Note on safety and operation check:

For your own safety, a safety switch is fitted in the electrical unit (2), which only allows the UVC lamp to operate when the casing is **closed**. This may result in damage to the eyes and skin. You can check the bulb's function by looking at the blue LED indicator (2 a).

1 Unpacking and setting up

Carefully remove the **JBL ProCristal® Compact plus** UV-C Water Clarifier from the packaging, remove the transport protection and check that the contents are complete.

In the event that anything is missing or damaged, please contact your specialist retailer.

Check that the voltage stated on the type plate of the electrical unit (2) corresponds to the voltage available.

Saw off the enclosed stepped hose tails (6 and 7) to the required diameter. Grease them and the flat seals (8) with some commercially available petroleum jelly (Vaseline). Mount the hose tails together with the flat seals. Tighten the union nuts only by hand. Don't use any tools.

Mounting the separately enclosed elbow at the inlet or outlet enables you to lay the hoses parallel to each other, which can be an advantage inside aquarium cabinets.

Note: Alternatively to hoses, you also can use commercially available PVC fittings (1 ½") with rigid piping which can be connected to the threaded connection of the device.

2 Putting the JBL ProCristal® Compact plus UV-C Water Clarifier in place

Now you can place the UVC water clarifier at its intended installation position. Install the lower part of the holder (1) with the 4 enclosed screws (1 b) at the intended place. Position the appliance on the lower part and fix it by attaching the upper part (1 a) of the holder. The threaded connection of the appliance can be installed either to the left or the right hand side of the holder.

The **JBL ProCristal® Compact plus** UV-C Water Clarifiers can be operated both in a vertical and a horizontal position. The water inlet needs to be at the lateral connection piece (arrow marker).

DE

GB

FR

NL

IT

SE

ES

PT

PL

CZ

RU

RO

TR

GR

CN

3 Hose installation and putting the device into operation

Push the hoses onto the stepped hose tails and secure them with suitable hose clips. Put the pump into operation and check that the appliance is watertight. Cut the hoses and lay them as short as possible to avoid unnecessary bends.

Connect the JBL ProCristal® Compact plusL UV-C Water Clarifier to the mains. If the water clarifier is functioning correctly, a blue LED light goes on at the electrical unit (2 a). If not, please check the correct connection between bulb and socket (see chapter maintenance and care).

IMPORTANT: To ensure a long and trouble-free operation please make sure to allow air to completely escape from the device during the starting-up and after operating pauses.

B Maintenance and care

Before working on the device or in the aquarium/pond disconnect all electrical appliances in the aquarium/pond from the mains. The plug should never be pulled out of the socket by the cable. Always hold the plug when disconnecting.

Deposits (dirt, limescale etc.) inside the casing prevent the optimum efficacy of the UVC water clarifier. Therefore the appliance should be cleaned inside about twice a year (more frequently if performance significantly deteriorates). The UVC lamp should be replaced once a year in the early spring (when operating in garden ponds) or after max. 6000-8000 operating hours.

4 Cleaning

Loosen the hoses and let the water run out of the appliance. Unscrew the upper part of the holder (1a) and remove the device from the holder (1).

Push the red lock at the electrical unit (2) on position „Open“. Open the bayonet catch at the casing (5) by a short anticlockwise turn and remove the electrical unit with the bulb and quartz glass cylinder in a longitudinal direction. After a longer operating period it can happen that the lubricant at the O-ring (2 b) has dried out and that more effort is needed to turn it.

Clean the inner surface of the casing (5) with water and a microfibre cloth (**JBL WishWash**). Limescale deposits can be easily removed after soaking for a short time in **JBL Clean A**. Make sure not to damage the inner glass sleeve inside the casing. Clean the outside of the quartz glass cylinder (4) in the same way.

.If the bulb does not need to be replaced grease the O-ring (2) at the electrical unit (2) with commercially available petroleum jelly (Vaseline) and re-connect the electrical unit to the casing by turning it clockwise.

Push the red lock to the „Close“ position.

Return the device to its previous position and put it into operation as described in point 2) and 3).

5 Replacing the bulb

Open the device as described in point 4).

Loosen the locking screw (4 c) at the union nut (4b) of the quartz glass cylinder (4) and open the union nut.

Carefully pull out the quartz glass cylinder (4) with the union nut (4 b) and sealing collar (4 a) in a longitudinal direction.

Take off the bulb cap (3 b) and the protective ring (3 a) and pull the bulb out of its socket in a longitudinal direction.

Insert the new bulb in the reverse direction. Always touch the glass of the bulb with a soft cloth. Never touch it with your bare hands!

Return the protective ring (3 a) to the foot of the bulb and the bulb cap (3 b) to the end of the bulb. The bulb cap ensures the centering of the bulb inside the quartz glass cylinder.

Check the quartz glass cylinder for damage. Should you find any, please replace the cylinder.

Grease the sealing collar (4 a) with commercially available petroleum jelly (Vaseline) and insert the quartz glass cylinder into position.

Fasten the union nut so that there is a gap of approx. 1mm between the tab for the locking screw and the locking screw. Screw the locking screw back in.

Close the device and return it to its previous position. Put it into operation as described in point 2) and 3).

6 Replacing the glass sleeve in the casing

In case the glass sleeve with reflector inside the casing (5) is damaged, it can be replaced:

Open the device as described in point 4).

Remove the locking screw (5 a) at the casing (5) and open the casing body by turning it anti-clockwise. After a longer operating period it can happen that the lubricant at the O-ring (5 b) has dried out and that more effort is needed to turn it.

Remove the damaged glass sleeve with reflective foil (5 c) in a longitudinal direction and replace it with a new one.

At the same time replace the profile seals (5 d) at both ends of the glass sleeve. They are enclosed with the new glass sleeves.

Grease the O-ring (5 b) at the front of the casing with commercially available petroleum jelly (Vaseline) and turn the casing body with its new glass sleeve onto the front part of the casing. Turn it until there is a gap of approx. 1 mm between the edge of the casing body and the position of the locking screw.

Retighten the locking screw.

Close the device and return it to its previous position. Put it into operation as described in point 2) and 3).

7 Coupling of 2 devices

With the coupling piece **JBL ProCristal® QuickConnect**, available as an accessory, two devices can be connected to one space-saving unit with double output.

Important note about the operation time

When using medications in aquariums and in the garden pond the UVC appliance must be switched off during the duration of use. Otherwise the medications could be divided into ineffective components.

The use of UVC appliances can also affect the effectiveness of modern fertilizer preparations, vitamins etc. in freshwater aquariums. Therefore the continuous use of UVC water clarifiers in freshwa-

ter is generally not useful. In individual cases a decision will need to be taken according to priority. **However in saltwater aquariums and garden ponds continuous use is desirable.**

Manufacturer Guarantee

In addition to the legal claims of the customer against the seller the guarantee covers the delivery of goods which are free of defects, and doesn't affect the statutory claims for defects in accordance with § 437 BGB.

We, JBL GmbH & Co. KG Dieselstr. 3, 67141 Neuhofen, Germany offer the end customer **a guarantee of 2 years** from the date of purchase **for functionality and absence of defects for the products** listed below.

Furthermore we offer the end user, after a successful product registration for the device within the statutory warranty period, under <https://www.jbl.de/productregistration>, an **extended 4 years guarantee** from the date of purchase.

JBL PROCRISTAL® UV-C Compact <i>plus</i> 5 W	<input type="checkbox"/>
JBL PROCRISTAL® UV-C Compact <i>plus</i> 11 W	<input type="checkbox"/>
JBL PROCRISTAL® UV-C Compact <i>plus</i> 18 W	<input type="checkbox"/>
JBL PROCRISTAL® UV-C Compact <i>plus</i> 36 W	<input type="checkbox"/>

This guarantee does not cover: **parts subject to wear and tear, such as seal rings and UV-C bulbs, damage occurred due to incorrect handling (e.g. glass breakage) and external influences (e.g. frost).**

The guarantee includes the repair at our discretion **by replacement (free delivery of a comparable product) or its overhaul in accordance with the technical requirements.**

The remaining period of the original warranty period applies to the part to be overhauled or replaced under this guarantee.

The guarantee does not include the compensation of direct or indirect consequential damages.

The guarantee only applies to sales to **customers within the European Union.**

The guarantee is void, if the product **was not correctly installed, maintained or cleaned, intentionally damaged or modified in any way not according to the intended purpose** by the customer or third parties.

Please contact your specialist retailer during the warranty period by presenting a valid purchase receipt or contact us under

<http://www.jbl.de/en/help-desk>

Notice d'utilisation

Cher client,

Merci d'avoir fait le bon choix en optant pour ce stérilisateur d'eau innovant **JBL ProCristal® Compact plus** UV-C. En concevant ce stérilisateur d'eau à ultraviolets, nous avons tout particulièrement veillé à obtenir une purification efficace de l'eau, un grand confort d'utilisation et une parfaite sécurité de fonctionnement.

Consignes de sécurité

Attention ! Pour prévenir tout risque de blessure ou d'électrocution, veuillez respecter les consignes élémentaires de sécurité, y compris les suivantes :

1. **Lisez attentivement et suivez tous les conseils de sécurité.**
2. **Prudence :** les appareils pour aquariums et pour bassins de jardin entrent en contact avec de l'eau, il est donc recommandé d'être particulièrement prudent pour éviter les décharges électriques. Si vous êtes confronté à l'une des situations suivantes, ne réparez pas l'appareil vous-même, mais confiez-le à un spécialiste agréé ou envoyez-le pour contrôle à JBL GmbH & Co. KG.
 - a) Si l'appareil est tombé dans l'eau, **n'essayez pas** de l'attraper ! Débranchez d'abord l'appareil du réseau électrique, puis sortez-le de l'eau. Si des parties conductrices de l'appareil sont mouillées, débranchez immédiatement l'appareil !
 - b) Inspectez soigneusement l'appareil après son installation : il ne doit pas y avoir d'eau sur les parties de l'appareil qui ne sont pas prévues pour entrer en contact avec l'eau.
 - c) N'utilisez pas l'appareil si le câble, la fiche électrique ou le ballast intégré sont endommagés. Ne l'utilisez pas non plus après un dommage ou une chute, ou s'il ne fonctionne pas correctement.
 - d) Installez l'appareil à proximité d'une prise électrique murale de telle sorte qu'aucune éclaboussure d'eau ne puisse atteindre la prise, la fiche ou le bloc d'alimentation électrique. Le câble d'alimentation électrique de l'appareil doit former une « boucle d'écoulement » pour empêcher l'eau s'écoulant le long du câble de pénétrer dans la prise électrique. Ne touchez **jamais** à la prise ni à la fiche électrique si elles sont mouillées ! Coupez d'abord le circuit électrique auquel cet appareil est branché (disjoncteur) et **ensuite** débranchez la fiche. Vérifiez la présence éventuelle d'eau sur toutes les pièces.
3. Cet appareil ne pourra être utilisé que sous surveillance par des enfants âgés de plus de 8 ans, des personnes aux capacités physiques, sensorielles ou mentales limitées, ou des personnes inexpérimentées. Ces personnes devront alors avoir été initiées au mode de fonctionnement de l'appareil et être conscientes des risques présentés par son utilisation. L'appareil n'est pas un jouet. Son nettoyage ou son entretien ne doivent pas être confiés à des enfants, sauf s'ils sont âgés de plus de huit ans et sous surveillance.
4. Pour des raisons de sécurité, l'utilisation de cet appareil est interdite aux enfants et aux jeunes de moins de 16 ans.
5. Pour éviter tout risque de blessure, ne touchez pas aux pièces chaudes.
6. Débranchez toujours l'appareil du réseau électrique en cas de non-utilisation, avant le montage ou le démontage de pièces et avant le nettoyage. Ne tirez jamais sur le câble pour débrancher la fiche, mais saisissez toujours la fiche pour la retirer de la prise électrique.
7. L'utilisation de l'appareil est exclusivement réservée à l'aquariophilie et aux bassins de jardin.

L'utilisation d'accessoires qui n'auraient pas été recommandés par le fabricant peut avoir des conséquences dangereuses et entraîner la perte de la garantie.

8. N'utilisez pas les appareils de 18 W et de 36 W en cas de gel et ne les entreposez pas à des endroits exposés au gel.
9. En cas d'endommagement du câble de raccordement de cet appareil, faites-le remplacer par le fabricant, par son service SAV ou par une personne de même qualification pour éviter de vous mettre en danger.
10. Avant la mise en marche, vérifiez que l'appareil est correctement installé.
11. En cas d'utilisation d'un câble de rallonge, vérifiez si le diamètre du câble est correct. Un diamètre trop faible pourra entraîner une surchauffe du câble. Veillez à poser le câble de manière à ce que personne ne trébuche ou ne le débranche par inadvertance.
12. Arrêtez l'appareil si l'eau ne circule pas.
13. Débranchez tous les appareils électriques se trouvant dans l'aquarium ou le bassin avant toute intervention sur l'appareil, dans l'aquarium ou dans le bassin.
14. Pour le fonctionnement sur un aquarium, n'installez jamais l'appareil au-dessus du niveau de l'eau.
15. ATTENTION ! Ne faites jamais fonctionner de lampes UV-C en dehors de l'appareil !
16. Cet appareil renferme des lampes qui émettent des rayons ultraviolets.
17. L'utilisation de l'appareil sans surveillance ou un boîtier endommagé peuvent entraîner le dégagement de rayons UV-C nocifs. Même en petite quantité, le rayonnement UV-C peut générer des dommages oculaires et cutanés.
18. N'utilisez jamais un appareil visiblement endommagé.
19. Lisez le mode d'emploi avant d'ouvrir l'appareil !
20. Débranchez l'appareil du réseau électrique avant de remplacer la lampe UV-C !
21. ATTENTION ! Débranchez l'appareil du réseau électrique avant tous travaux d'entretien !
22. Les appareils de 5 W et de 11 W sont conçus pour l'utilisation en intérieur.
23. Les appareils de 18 W et de 36 W sont conçus pour l'utilisation en intérieur et en extérieur.
24. Pour éviter une décharge électrique, ne plongez jamais l'appareil, ni la fiche d'alimentation ou le câble d'alimentation dans l'eau ou autres liquides.
25. L'appareil doit être raccordé par l'intermédiaire d'un disjoncteur différentiel (FI) à un courant de déclenchement référentiel ne dépassant pas 30 mA.
26. N'utilisez pas les appareils de 18 W et de 36 W lorsque des personnes se trouvent dans l'eau (p. ex. dans les piscines biologiques).
27. L'appareil doit être solidement fixé avant sa mise en service.
28. **Prière de conserver soigneusement ce mode d'emploi !**



Élimination des déchets : ne jetez pas l'unité électrique de cet appareil dans les ordures ménagères normales. Respectez les réglementations locales en matière de déchets d'appareils électriques.

Ne jetez pas la lampe UV-C incorporée à cet appareil dans les ordures ménagères normales.

220–240 V, 50 Hz, IP47



Respectez les réglementations locales en matière de déchets pour les lampes contenant du mercure.

Description du fonctionnement

L'eau de l'aquarium ou du bassin circule en fines couches devant une lampe compacte à rayons

ultraviolets (UV-C), à l'intérieur d'un boîtier spécial étanche à l'eau. Une gaine en verre logée dans le boîtier et équipée d'un film réfléchissant optimise le niveau d'efficacité. Le boîtier en plastique est ainsi protégé contre la destruction par les rayons UV-C. Les rayons UV-C traversent l'eau en circulation et éliminent les cellules des algues, les bactéries, les spores de champignons, ainsi que les stades parasitaires d'organismes unicellulaires flottant librement dans l'eau. Ils contribuent également à l'inactivation des virus. Cette action permet donc d'éradiquer avec succès les turbidités dues aux bactéries et aux algues flottantes. La prolifération des algues fixées, telles que les algues filamenteuses, diminue également du fait que leurs spores sont détruites. D'autre part, le traitement de l'eau par rayonnement UV-C améliore la santé des poissons puisque la teneur en germes de l'eau diminue, réduisant ainsi le risque d'infection. Le procédé physique par rayonnement n'entraîne aucune modification des paramètres de l'eau et n'a aucun impact négatif sur les bactéries nettoyantes du filtre, importantes pour la décomposition des substances polluantes.

Les stérilisateur d'eau JBL Pro**Cristal**® **Compact plus** UV-C peuvent fonctionner en toute sécurité avec des pressions allant jusqu'à 0,5 bar. C'est la raison pour laquelle le fonctionnement avec des pompes générant une pression supérieure à 0,5 bar ou par raccordement direct au réseau de distribution d'eau n'est pas autorisé.

Pièces et désignations

1	Support (partie inférieure)
1 a	Support (partie supérieure)
1 b	Vis de fixation pour montage au mur ou au sol
1 c	Vis pour support supérieur
2	Unité électrique avec ballast électronique, câble de raccordement et fiche électrique
2 a	LED pour contrôle du fonctionnement
2 b	Joint torique pour unité électrique
3	Lampe à UV-C (5, 11, 18, 36 W)
3 a	Bague de protection pour lampe
3 b	Capot de lampe (centreur)
4	Tube en quartz
4 a	Manchon d'étanchéité
4 b	Écrou-raccord
4 c	Vis de blocage
4 d	Protection antichoc pour tube en quartz
5	Boîtier avec gaine en verre intégrée (5, 11, 18, 36 W)
6	Multi-raccord 12/16/19 (modèles 5, 11, 18, 36 W)
7	Multi-raccord 25/32/40 (modèles 18, 36 W)
8	Joint plat pour multi-raccord

DE

GB

FR

NL

IT

SE

ES

PT

PL

CZ

RU

RO

TR

GR

CN

A Installation

Informations préliminaires importantes

Équipement nécessaire au fonctionnement de l'appareil :

Pompe pour bassin ou filtre (pompe) pour aquarium, en vente dans le commerce, avec possibilité de raccorder un tuyau flexible.

ATTENTION ! Cet appareil contient du verre. À manipuler avec la prudence exigée.

Modèles 18 W et 36 W : ces appareils ne tolèrent pas le gel. Avant que la température ne tombe en-dessous de zéro, ils doivent donc être démontés, nettoyés et entreposés pour l'hiver SANS eau et à l'abri du gel.

Les stérilisateurs UV-C sont systématiquement installés à la sortie d'eau de la pompe. Pour l'utilisation sur un aquarium, ils sont généralement placés **en aval** du passage de l'eau à travers le filtre et pour un bassin, **en amont** du passage à travers le filtre. Il est donc recommandé de faire fonctionner les aquariums ou les bassins nouvellement aménagés pendant 6 à 8 semaines sans stérilisateur UV-C pour qu'un nombre suffisant de bactéries nettoyantes puissent coloniser le filtre. Une inoculation des masses filtrantes à l'aide de bactéries **JBL Filterstart** ou **JBL Filterstart Pond** stimulera l'activité biologique du filtre et réduira le temps de démarrage.

Remarque concernant la sécurité et le contrôle du fonctionnement

Pour votre propre sécurité, un interrupteur de sécurité a été intégré dans l'unité électrique (2). Il n'autorise le fonctionnement de la lampe UV-C que si le boîtier est **fermé**. Le fonctionnement de la lampe peut être contrôlé au moyen de l'affichage LED bleu (2a).

1 Déballage et préparation

Sortez le stérilisateur **JBL ProCristal® Compact plus** UV-C avec précaution de son emballage, retirez la protection de transport et contrôlez si le contenu du paquet est au complet. Si certaines pièces manquent ou sont endommagées, veuillez contacter votre revendeur.

Assurez-vous que la tension de réseau indiquée sur la plaque signalétique de l'unité électrique (2) correspond à celle dont vous disposez chez vous.

Recoupez les multi-raccords fournis (6 ou 7) au diamètre souhaité. Le cas échéant, graissez les joints plats (8) avec un peu de vaseline du commerce. Montez les raccords et les joints plats, en serrant les écrous de raccord seulement à la main. Ne pas utiliser d'outil. En installant le raccord coudé fourni séparément sur l'entrée ou sur la sortie, il est possible de poser les tuyaux parallèlement, ce qui peut être un avantage dans les meubles d'aquarium.

Remarque : au lieu d'utiliser des tuyaux flexibles, vous pouvez raccorder les embouts filetés de l'appareil à une tuyauterie fixe au moyen de raccords en PVC (1 ½") vendus dans le commerce.

2 Mise en place du stérilisateur JBL ProCristal® Compact plus UV-C

Vous pouvez maintenant installer le stérilisateur à la place prévue. Montez la partie inférieure du support (1) à l'emplacement prévu à l'aide des 4 vis fournies (1b). Positionnez l'appareil sur la partie inférieure et fixez-le en installant la partie supérieure du support (1a). L'appareil peut être monté sur le

support avec l'embout fileté à droite ou à gauche.

Les stérilisateurs d'eau JBL Pro**Cristal**® **Compact plus** UV-C peuvent fonctionner aussi bien en position verticale qu'en position horizontale. L'arrivée d'eau devra alors se faire si possible toujours au niveau de l'embout latéral (marqué d'une flèche).

3 Installation des tuyaux et mise en marche de l'appareil

Enfoncez les tuyaux flexibles sur les multi-raccords et fixez-les avec les colliers de serrage correspondants. Démarrez la pompe et vérifiez l'étanchéité de l'appareil. Coupez et posez les tuyaux à la plus petite longueur possible de manière à éviter les coudes inutiles.

Raccordez maintenant le stérilisateur d'eau **JBL ProCristal**® **Compact plus** UV-C au réseau électrique. Un affichage LED bleu s'allume sur l'unité électrique (2a) si l'appareil fonctionne correctement. Si ce n'est pas le cas, vérifiez que la lampe est bien fixée sur la douille (voir au chapitre Maintenance et entretien).

IMPORTANT : pour garantir un fonctionnement de longue durée et sans perturbation, veillez impérativement à faire s'échapper tout l'air de l'appareil au moment de la mise en service et après chaque période d'arrêt prolongé.

B Maintenance et entretien

Débranchez tous les appareils électriques se trouvant dans l'aquarium ou le bassin avant toute intervention sur l'appareil, dans l'aquarium ou dans le bassin. Ne tirez jamais sur le câble pour le débrancher de la prise, mais saisissez toujours la fiche, puis retirez-la de la prise électrique.

Les dépôts à l'intérieur du boîtier (impuretés, calcaire, etc.) réduisent l'efficacité optimale du stérilisateur. Vous devrez donc nettoyer l'intérieur de l'appareil deux fois par an (ou plus souvent en cas de diminution sensible de l'effet purifiant). Les lampes UV-C devront être remplacées une fois par an, au début du printemps (en cas d'utilisation sur des bassins de jardin) ou au bout de max. 6 000 à 8 000 heures de fonctionnement.

4 Nettoyage

Détachez les tuyaux flexibles et laissez l'eau s'écouler hors de l'appareil. Détachez la partie supérieure du support (1a) et retirez l'appareil du support (1).

Poussez la targette rouge se trouvant sur l'unité électrique (2) en position « open ». Ouvrez le verrou à baïonnette du boîtier (5) par une petite rotation de l'unité électrique dans le sens contraire des aiguilles d'une montre et retirez l'unité électrique avec lampe et tube en quartz dans le sens de la longueur. Après une période de fonctionnement prolongée, le lubrifiant du joint torique (2b) peut se dessécher et la rotation demander un peu de force.

Nettoyez la paroi intérieure du boîtier (5) avec de l'eau et un chiffon en microfibres (**JBL WishWash**). Les dépôts de calcaire seront faciles à éliminer après avoir trempé un court instant dans du **JBL Clean A**. Pendant cette opération, prenez garde à ne pas endommager la gaine en verre se trouvant à l'intérieur du boîtier.

Nettoyez la face extérieure du tube en quartz (4) de la même manière.

Si un remplacement de lampe n'est pas nécessaire, graissez le joint torique (2b) sur l'unité électrique

(2) avec de la vaseline du commerce et raccordez de nouveau l'unité électrique au boîtier en effectuant une rotation dans le sens des aiguilles d'une montre.

Poussez la targette rouge en position « close ».

Remettez l'appareil en place et mettez-le en marche comme décrit aux points 2) et 3).

5 Remplacement de la lampe

Ouvrez l'appareil comme décrit au point 4).

Desserrez la vis de blocage (4c) sur l'écrou-raccord (4b) du tube en quartz (4) et dévissez l'écrou-raccord. Sortez avec précaution le tube en quartz (4) avec l'écrou-raccord (4b) et le manchon d'étanchéité (4a) dans le sens de la longueur.

Retirez le centreur (3b) et la bague de protection (3a) et sortez la lampe de sa douille dans le sens de la longueur.

Remontez une nouvelle lampe dans l'ordre inverse. Ne saisissez jamais le verre de la lampe à mains nues, mais toujours avec un chiffon doux.

Remplacez la bague de protection (3a) à la base de la lampe et le centreur (3) à l'extrémité de la lampe. Le centreur maintient la lampe centrée dans le tube en quartz.

Vérifiez que le tube en quartz n'est pas endommagé. Si tel est le cas, remplacez-le.

Graissez le manchon d'étanchéité (4a) avec de la vaseline du commerce et positionnez le tube en quartz à sa place.

Serrez l'écrou-raccord jusqu'à ce qu'il y ait un interstice d'environ 1 mm entre la patte de la vis de blocage et le logement de la vis. Resserrez la vis de blocage.

Fermez l'appareil et remettez-le à sa place. Mettez-le en marche comme indiqué aux points 2) et 3).

6 Remplacement de la gaine en verre dans le boîtier

En cas d'endommagement de la gaine en verre avec réflecteur se trouvant à l'intérieur du boîtier (5), celle-ci pourra être remplacée.

Ouvrez l'appareil comme décrit au point 4).

Retirez la vis de blocage (5a) sur le boîtier (5) et ouvrez le carter plastique du boîtier par une rotation dans le sens contraire des aiguilles d'une montre. Après une période de fonctionnement prolongée, le lubrifiant du joint torique (5b) peut être desséché et la rotation demander un peu de force.

Retirez la gaine en verre endommagée avec son film réflecteur (5c) dans le sens de la longueur et remplacez-la par une neuve.

Remplacez les joints profilés (5d) aux deux extrémités de la gaine en verre. Ils sont fournis avec chaque nouvelle gaine en verre.

Graissez le joint torique (5b) sur la partie avant du boîtier avec de la vaseline du commerce et revissez le carter plastique du boîtier avec sa nouvelle gaine en verre sur la partie avant du boîtier. Vissez-le jusqu'à ce qu'il y ait un interstice d'environ 1 mm entre le bord du carter plastique du boîtier et le siège de la vis de blocage.

Resserrez la vis de blocage.

Fermez l'appareil et remettez-le à sa place. Mettez-le en marche comme indiqué aux points 2) et 3).

7 Couplage de 2 appareils

Le connecteur **JBL PROCRISTAL QuickConnect** disponible en accessoire permet d'économiser de la place avec deux appareils réunis en une unité à double performance.

Remarque importante concernant la durée d'utilisation

En cas d'emploi de médicaments dans l'aquarium et dans le bassin de jardin, le stérilisateur à ultraviolets devra être débranché pendant toute la durée du traitement, les médicaments risquant d'être décomposés en éléments inefficaces.

L'efficacité des fertilisants modernes, des vitamines et autres produits peut également être perturbée par l'utilisation d'appareils à UV-C dans les aquariums d'eau douce. Il n'est donc généralement pas utile d'utiliser des stérilisateurs d'eau à ultraviolets en permanence dans l'eau douce. La décision doit être prise au cas par cas, selon les priorités.

En revanche, l'emploi permanent est recommandé pour les aquariums d'eau de mer et les bassins de jardin.

Garantie du fabricant

La garantie du fabricant s'ajoute aux droits légaux du client à l'encontre du vendeur quant à la livraison d'une marchandise sans défauts et ne limite pas les droits de recours pour malfaçon figurant à l'article 437 du Code civil allemand.

La société JBL GmbH & Co. KG Dieselstr. 3, 67141 Neuhofen (Allemagne) garantit au client consommateur **l'absence de défauts et le bon fonctionnement des produits cités ci-dessous pour une durée de 2 ans à partir de la date d'achat.**

D'autre part, nous proposons au consommateur une extension de garantie à 4 ans pour l'appareil à partir de la date d'achat, après enregistrement du produit durant le délai de garantie de deux ans prescrit par la loi à l'adresse : <https://www.jbl.de/productregistration>.

JBL PROCRISTAL® UV-C Compact plus 5 W



JBL PROCRISTAL® UV-C Compact plus 11 W



JBL PROCRISTAL® UV-C Compact plus 18 W



JBL PROCRISTAL® UV-C Compact plus 36 W



Sont exclus de la garantie : les pièces d'usure (p. ex. joints d'étanchéité et lampes UV-C), les dommages liés à une manipulation incorrecte (p. ex. bris de verre) et ceux liés à d'autres influences extérieures (p. ex. gel).

La garantie comprend la réparation, au choix de JBL, **par remplacement (livraison gratuite d'un produit équivalent) ou par remise en état (selon les nécessités techniques) des pièces défectueuses.**

Les pièces remises en état ou remplacées dans le cadre de la garantie sont couvertes par la durée restante de cette garantie.

La garantie n'englobe pas le remboursement de dommages consécutifs directs ou indirects.

La garantie s'applique exclusivement aux produits vendus à des **clients au sein de l'Union européenne.**

La garantie est caduque si le produit n'a pas été **monté, entretenu ou nettoyé correctement** par le client ou par un tiers, **s'il a été endommagé intentionnellement ou modifié d'une manière quelconque pour un usage non conforme à son affectation.**

Pendant la période de garantie, veuillez vous adresser à votre revendeur spécialisé en lui présentant le ticket de caisse ou nous contacter à l'adresse : <http://www.jbl.de/fr/supportuser/assistance-service-clients>

DE

GB

FR

NL

IT

SE

ES

PT

PL

CZ

RU

RO

TR

GR

CN

Gebruiksaanwijzing

Zeer geachte klant,

De aankoop van dit innovatieve **JBL ProCristal® Compact plus UV-C** waterzuiveringstoestel is een goede beslissing. Bij de constructie van dit UV-C waterzuiveringstoestel is veel aandacht besteed aan de effectieve zuivering van het water, het bedieningscomfort en de functionele veiligheid

Veiligheidsbepalingen

Attentie: Om ongevallen en een elektrische schok te voorkomen moet op de veiligheid in het algemeen worden gelet en dienen de volgende voorschriften zorgvuldig te worden nagekomen:

1. **Lees en houd u aan alle veiligheidsadviezen.**
2. **Voorzichtig:** Aangezien aquarium- en vijverapparatuur met water in aanraking komt, moet er bijzonder voorzichtig mee om worden gegaan om een elektrische schok uit te sluiten. In het geval dat één van de volgende situaties mocht optreden, probeer dan niet het toestel zelf te repareren, maar laat dit over aan een erkende vakman of stuur het op naar JBL GmbH & Co. KG voor een vakkundige controle:
 - a) Wanneer het toestel in het water is gevallen, grijp er dan **in geen geval** naar! Haal eerst de stekker uit het stopcontact en til het toestel daarna uit het water. Indien stroomgeleidende delen nat zijn geworden, het toestel onmiddellijk van het elektriciteitsnet scheiden!
 - b) Na afloop van de installatie eerst de juiste werking zorgvuldig controleren: er mag zich geen water op die delen van het toestel bevinden die niet voor contact met water zijn bestemd.
 - c) Gebruik het toestel niet wanneer de elektrische voedingskabel, de stekker of het geïntegreerde voorschakelapparaat beschadigd is. Gebruik het evenmin, indien het toestel zelf is beschadigd of gevallen, of wanneer het niet goed functioneert.
 - d) Plaats het toestel zodanig naast een wandcontactdoos dat geen water op de contactdoos zelf, de stekker of de voedingseenheid kan spatten. Wij adviseren om het elektriciteits snoer, respectievelijk het snoer dat van de voedingseenheid komt, tot een „afdruipus” te vormen, zodat eventueel langs het snoer lopende waterdruppels niet in de contactdoos kunnen komen. Een natte contactdoos of stekker **nooit** aanraken! Verbreek eerst de stroomkring waarop het toestel is aangesloten (d.m.v. de veiligheidsschakelaar) en pas **daarna** de stekker uit de contactdoos halen. Controleer of de afzonderlijke onderdelen van het toestel van binnen droog zijn.
3. Dit apparaat is niet geschikt om door kinderen jonger dan 8 jaar of personen met een lichamelijke, sensorische of verstandelijke beperking of zonder de vereiste ervaring en/of kennis te worden gebruikt, tenzij een voor hun veiligheid verantwoordelijke persoon toezicht houdt en zij door deze persoon zijn voorgelicht over het veilige gebruik van het apparaat. Kinderen kunnen de gevaren die van elektrische apparatuur uitgaan niet goed inschatten. Laat kinderen elektrische apparaten daarom niet schoonmaken of onderhouden, tenzij ze 8 jaar of ouder zijn en dit onder toezicht gebeurt.
4. Met het oog op hun veiligheid mogen kinderen en jongeren beneden de 16 jaar het toestel niet gebruiken.
5. Om ongelukken te voorkomen, geen bewegende of hete onderdelen aanraken.
6. Indien het toestel niet wordt gebruikt of voordat onderdelen worden verwijderd of vervangen, evenals vóór iedere schoonmaakbeurt altijd eerst de stekker uit de contactdoos halen. Doe dit niet

- door aan het elektrische snoer te trekken, maar houd de stekker vast en trek die uit de contactdoos.
7. Het toestel mag alleen voor de eigenlijke bestemming (in verband met aquaria of tuinvijvers) worden gebruikt. Door andere dan de door de fabrikant aanbevolen toebehoren te gebruiken, kan een gevaarlijke situatie ontstaan en vervalt de garantie.
 8. Gebruik of bewaar toestel 18 en 36 W niet op een plaats waar de temperatuur onder nul kan dalen.
 9. Indien het aansluitsnoer van dit toestel wordt beschadigd, mag het alleen door de fabrikant, zijn klantenservice of een andere geautoriseerde instantie worden vervangen om gevaren uit te sluiten.
 10. Neem het toestel pas in gebruik nadat u hebt gecontroleerd of het op de juiste wijze is geïnstalleerd.
 11. Vóór gebruik van een verlengsnoer de diameter van het snoer met dat van het toestel vergelijken. Bij een te kleine diameter kan het snoer te heet worden. Plaats het snoer zodanig dat er niet over gestruikeld kan worden en het niet per ongeluk uit de contactdoos wordt getrokken.
 12. Zet het toestel af wanneer er geen water door stroomt.
 13. Alvorens met werkzaamheden aan het toestel, respectievelijk in het aquarium of de tuinvijver, te beginnen eerst de voedingsspanning van alle elektrische toestellen in aquarium of vijver uitschakelen.
 14. Indien het toestel samen met een aquarium wordt gebruikt, mag het nooit boven de waterspiegel worden geïnstalleerd.
 15. ATTENTIE: Neem de UV-C lamp nooit buiten het apparaat in gebruik!
 16. Dit toestel bestaat uit lampen die UV-C straling produceren.
 17. Door het toestel onopzettelijk in gebruik te nemen of als de behuizing beschadigd is, kunnen gevaarlijke UV-C stralen worden vrijgezet. Zelfs kleine hoeveelheden UV-C straling kunnen schadelijk zijn voor de ogen en de huid.
 18. Neem het apparaat niet in gebruik, wanneer het zichtbaar beschadigd is.
 19. Lees deze gebruiksaanwijzing, voordat u het apparaat openmaakt!
 20. Alvorens de UV-C lamp te vervangen, eerst de stekker uit het stopcontact halen!
 21. ATTENTIE: Vóór onderhoudswerkzaamheden altijd eerst de stekker uit het stopcontact halen!
 22. Toestellen 5 W en 11 W zijn uitsluitend geschikt voor gebruik binnenshuis.
 23. Toestellen 18 W en 36 W zijn zowel geschikt voor gebruik binnenshuis als buitenshuis.
 24. Om een elektrische schok te vermijden mag het toestel, de stekker en de elektrische voedingskabel nooit in water of een andere vloeistof worden gedompeld.
 25. Het toestel moet via een aardlekschakelaar (FI) met een foutmeestroom van niet meer dan 30 mA worden aangesloten.
 26. Gebruik toestellen 18 en 36 W niet zo lang zich personen in het water bevinden (bv. in een zwembijver).
 27. Het apparaat moet goed bevestigd zijn alvorens het in gebruik wordt genomen.
 28. **Deze handleiding goed bewaren!**



Afvalverwijdering:

Het elektrische gedeelte van dit apparaat mag niet met het gewone huisvuil worden gedeponeerd. Behartig de plaatselijke voorschriften omtrent het deponeren van elektrische apparatuur.

De in dit apparaat toegepaste UV-C lamp mag niet samen met het gewone huisvuil worden gedeponeerd. Behartig de plaatselijke voorschriften omtrent het deponeren van kwikzilver houdende lampen.

220–240 V, 50 Hz, IP47



DE

GB

FR

NL

IT

SE

ES

PT

PL

CZ

RU

RO

TR

GR

CN

Omschrijving van de werking

Het aquarium- of vijverwater wordt in een dunne laag in een waterdichte speciale behuizing langs een UV-C compactlamp geleid. Een in de behuizing ingebouwde en van reflecterende folie voorziene glazen koker zorgt voor een optimaal rendement. Hierdoor wordt de kunststof behuizing beschermd tegen vernietiging door de UV-C stralen. De UV-C stralen doordringen het doorstromende water en doden daarbij betrouwbaar algencellen, bacteriën, schimmelsporen en vrij zwemmende stadia van ééncellige parasitische dieren die zich in het water bevinden en helpen de activiteiten van virussen te verminderen. Door bacteriën en zweefalgen veroorzaakte vertroebeling van het water wordt hierdoor met succes verwijderd. Daarnaast neemt de verspreiding van vastzittende algen, bv. draadalgen, af, omdat de sporen worden gedood. Een behandeling van het water met UV-C stralen zorgt bovendien voor gezondere vissen, omdat het water minder ziektekiemen bevat en de kans op een infectie daardoor afneemt. De fysische arbeidsmethode op basis van straling heeft geen enkele invloed op de waterwaarden of op de nuttige micro-organismen in het filter die belangrijk zijn voor de afbraak van schadelijke stoffen.

JBL ProCristal® Compact plus UV-C waterzuiveraars zijn bij een druk van maximaal 0,5 bar volkomen veilig in het gebruik. Het is daarom niet toegestaan om de apparaten in verbinding met een pomp te gebruiken die meer dan 0,5 bar druk produceert, of direct aangesloten op de waterleiding.

Onderdelen en benaming:

1	Houder (onderste gedeelte)
1 a	Houder (bovenste gedeelte)
1 b	Bevestigingsschroeven voor montage aan de wand/vloer
1 c	Schroeven voor bovenste gedeelte
2	Voedingsgedeelte met elektronisch voorschakelapparaat, aansluitnoer en stekker
2 a	LED lampje ter controle van de werking van de voedingseenheid
2 b	O-ring voor voedingsgedeelte
3	UV-C lamp (5, 11, 18, 36 W)
3 a	Beschermring voor lamp
3 b	Kapje voor lamp
4	Koker van kwartsglas
4 a	Afdichtmanchet
4 b	Wartelmoer
4 c	Borgschroef
4 d	Stootbeveiliging voor kwartsglazen koker
5	Behuizing met geïntegreerde glazen koker (5, 11, 18, 36 W)
6	Gegradeerd slangmondstuk 12/16/19 (voor model 5, 11, 18, 36 W)

7	Gegradeerd slangmondstuk 25/32/40 (voor model 18, 36 W)
8	Platte pakking voor gegradeerd slangmondstuk

A Installatie

Belangrijke informatie vooraf:

Voor gebruik van het toestel heeft u nodig:

Een standaard, in de handel verkrijgbare pomp voor gebruik in vijvers of een filter (pomp) voor gebruik in een aquarium met de mogelijkheid een slang aan te sluiten.

ATTENTIE: Sommige onderdelen van dit toestel zijn van glas! Ga er daarom voorzichtig mee om!

Modellen 18 en 36 W: Deze toestellen mogen niet bevroren en moeten daarom vóór de vorstperiode gedemonteerd, schoongemaakt en ZONDER water op een vorstvrije plek worden bewaard.

UV-C waterzuiveringstoestellen worden in principe aan de wateruitloop van de pomp geïnstalleerd. Bij toepassing aan een aquarium betekent dat meestal dat het toestel zich **achter** het doorstroomde filter en in een vijver **voor** het filter bevindt. Wij adviseren een nieuw of pas ingericht aquarium of een pas ingerichte vijver de eerste 6 à 8 weken zonder UV-C waterzuiveringstoestel te laten „draaien“, zodat voldoende nuttige micro-organismen de kans hebben zich in het filter te vestigen. U kunt de filtermassa's met **JBL FilterStart** (aquaria) of met **JBL FilterStart Pond** (vijvers) behandelen om de bacteriële filteractiviteit te versnellen en het "inlopen" van aquarium of vijver te verkorten.

Opmerking over de bedrijfsveiligheid en de controle op de juiste werking:

Voor uw eigen veiligheid is de voedingseenheid (2) van een veiligheidsschakelaar voorzien die ervoor zorgt dat de UV-C lamp alleen aangaat als de behuizing **gesloten** is. U kunt de werking van de lamp d.m.v. de blauwe LED indicator (2 a) controleren.

1 Uitpakken en voorbereiden

Neem het **JBL ProCristal® Compact plus** UV-C waterzuiveringstoestel voorzichtig uit de verpakking, verwijder de transportbescherming en controleer of de inhoud compleet is. Indien er delen ontbreken of beschadigd zijn, neem dan contact op met uw leverancier.

Controleer of de netspanning zoals vermeld op het fabrieksplaatje van de voedingseenheid (2) overeenkomt met de spanning van uw lichtnet.

Zaag de meegeleverde gegradeerde slangmondstukken (6, resp. 7) op de gewenste slangdiameter af. Smeer de platte pakkingen (8) zo nodig in met een beetje in de handel verkrijgbare vaseline. Monteer de slangmondstukken inclusief de platte pakkingen. Draai de wartelmoeren daarbij met de hand vast; geen gereedschap gebruiken. Door het los meegeleverde hoekstuk aan de in- of uitlaat te monteren, kunt u de slangen parallel plaatsen; dit kan een voordeel zijn bij gebruik van een aquariumkast.

DE

GB

FR

NL

IT

SE

ES

PT

PL

CZ

RU

RO

TR

GR

CN

Opmerking:

In plaats van slangen kunt u net zo goed gewone PVC fittingen (1 ½ ") met vaste buisleidingen op de draadstompen van het apparaat aansluiten.

2 Het JBL ProCristal® Compact plus UV-C waterzuiveringstoestel op zijn plaats zetten

Uw UV-C waterzuiveringstoestel is nu gereed om op de gewenste plaats te worden gezet. Monteer het onderste gedeelte van houder (1) met de 4 meegeleverde schroeven (1 b) op de gewenste plek. Leg het toestel op het onderste gedeelte en zet het vast door het bovenste gedeelte (1 a) aan te brengen. Het apparaat kan met de draadstomp rechts of links op de houder worden gemonteerd.

JBL ProCristal® Compact plus UV-C waterzuiveringstoestellen kunnen naar wens verticaal of horizontaal worden gebruikt. Laat het water er, indien mogelijk, altijd via de zijdelingse aansluitstomp inlopen (zie aangegeven pijl).

3 Slangen aanbrengen en het toestel in gebruik nemen

Steek de slangen op de gegradeerde slangmondstukken en zet ze vast met de passende slangklemmen. Zet de pomp aan en controleer het toestel op eventuele lekkage. Houd de slangen zo kort mogelijk (op de gewenste lengte afsnijden), zodat er geen onnodige bochten ontstaan.

Sluit het **JBL ProCristal® Compact plus** UV-C waterzuiveringstoestel nu aan op het lichtnet. Als het toestel goed is geïnstalleerd, gaat het blauwe LED lampje aan het voedingsgedeelte (2 a) branden. Zo niet, controleer dan of de lamp goed in de fitting zit (zie hoofdstuk Onderhoud).

BELANGRIJK: Om zeker te zijn van een lang en storingsvrij gebruik, dient voor het eerste gebruik en vervolgens na iedere onderbreking te worden gecontroleerd dat alle lucht uit het toestel ontsnapt.

B Onderhoud

Vóór begin van werkzaamheden aan het apparaat of in het aquarium/de vijver alle elektrische apparaten in het aquarium/de vijver stroomloos maken. Hiertoe de stekker nooit aan de kabel uit het stopcontact trekken, maar de stekker vasthouden en die eruit trekken.

Aanslag (vuil, kalk enz.) in het inwendige van de behuizing verhindert de optimale werking van het UV-C waterzuiveringstoestel. Maak het daarom twee maal per jaar (of vaker als u merkt dat de prestatie afneemt) van binnen schoon. Wij adviseren om UV-C lampen ieder jaar in het vroege voorjaar (tuinvijvers) of na maximaal **6000 à 8000 gebruiksuren** te vervangen.

4 Reiniging

Maak de slangen los en laat het water uit het toestel lopen. Maak het bovenste gedeelte van de houder (1 a) los en neem het toestel uit de houder (1).

Schuif de rode grendel van de voedingseenheid (2) in de „Open“ stand. Maak de bajonetsluiting aan de behuizing (5) open door de voedingseenheid een klein stukje naar links te draaien en trek de voedingseenheid met de lamp en de kwartsglazen koker er vervolgens in de lengterichting uit. Na langdurig gebruik is het mogelijk dat het glijmiddel aan de O-ring (2b) verdroogd is en dat het een beetje kracht kost om de sluiting te draaien.

Maak de behuizing (5) van binnen schoon met water en een microvezeldoekje (**JBL WishWash**). Kalkaanslag is na kort inweken in **JBL Clean A** zonder moeite te verwijderen. Ga voorzichtig te werk om de in de behuizing ingebouwde glazen koker niet te beschadigen. Maak de buitenkant van de kwartsglazen koker (4) op dezelfde manier schoon.

Indien het niet de bedoeling is om de lamp te vervangen, smeer dan de O-ring (2 b) van de voedingseenheid (2) in met een beetje in de handel verkrijgbare Vaseline en verbind de voedingseenheid vervolgens weer met de behuizing door de voedingseenheid naar rechts te draaien.

Schuif de rode grendel terug in de stand „Close“.

Zet het toestel weer op zijn plaats en stel het in werking zoals onder punt 2) en 3) beschreven.

5 Vervangen van de lamp

Maak het toestel open zoals onder punt 4) beschreven.

Draai de borgschroef (4 c) aan de wartelmoer (4 b) van de kwartsglazen koker (4) los en schroef de wartelmoer eraf.

Trek de kwartsglazen koker (4) er samen met wartelmoer (4 b) en afdichtmanchet (4 a) voorzichtig in de lengterichting af.

Verwijder de het kapje van de lamp (3 b) en de beschermring (3 a) en trek de lamp in de lengterichting uit de fitting.

Zet de nieuwe lamp er in de omgekeerde volgorde in. Daarbij de lamp alleen met een zachte doek aanraken en niet met blote handen!

Zet beschermring (3 a) weer terug aan de voet van de lamp en het kapje (3 b) op het uiteinde van de lamp. Het kapje zorgt ervoor dat de lamp precies in het midden van de kwartsglazen koker zit.

Controleer de kwartsglazen koker op beschadiging. Indien beschadigd, de koker vervangen. De afdichtmanchet (4 a) met een beetje Vaseline invetten en vervolgens de kwartsglazen koker weer op zijn plaats zetten.

Draai de wartelmoer vast tot de strip voor de borgschroef een ongeveer 1 mm speling ten opzichte van de borgschroef heeft. Schroef nu de borgschroef er weer in.

Sluit het toestel en zet het weer op zijn plaats. Stel het in werking zoals onder punt 2) en 3) beschreven.

6 Vervangen van de glazen koker in de behuizing

In het geval dat de in de behuizing (5) ingebouwde glazen koker met reflector beschadigd is, kan deze als volgt worden vervangen:

Open het toestel zoals onder punt 4) beschreven.

Verwijder de borgschroef (5 a) aan de behuizing (5) en open de huiskoker door deze naar links te draaien. Na langdurig gebruik is het mogelijk dat het glijmiddel aan de O-ring (5 b) verdroogd is en dat het draaien een beetje kracht kost.

Verwijder de beschadigde glazen koker met reflecterende folie (5 c) in de lengterichting en vervang hem door een nieuwe.

Vervang eveneens de profieldichtingen (5 d) aan de beide uiteinden van de glazen koker. Iedere glazen koker wordt geleverd met twee nieuwe dichtingen.

Vet de O-ring (5 b) aan het voorste gedeelte van de behuizing in met een beetje Vaseline en schroef de behuizingsmanchet met de nieuwe glazen koker weer op het voorste gedeelte van de behuizing. Draai zo ver tot er een speling van ca. 1 mm tussen de kant van de behuizingsmanchet en de zitting van de borgschroef over is.

Schroef er nu de borgschroef weer in.

Sluit het toestel, zet het weer op zijn plaats en stel het in werking zoals onder punt 2) en 3) beschreven.

7 Verbinden van 2 toestellen

Met behulp van de als accessoire leverbare koppeling **JBL ProCristal® QuickConnect** kunt u twee toestellen ruimtebesparend tot een enkele eenheid met het dubbele rendement verbinden.

Belangrijke aanwijzing met betrekking tot de gebruiksduur:

Wanneer het water van aquarium of vijver met geneesmiddelen wordt behandeld, moet het UV-C toestel voor de duur van de behandeling uitgeschakeld blijven, omdat anders de kans bestaat dat het/de middel(en) in onwerkzame bestanddelen uiteenvalt/-vallen.

In een zoetwateraquarium kan de werking van moderne bemestingspreparaten, vitaminen enz. eveneens door de werking van UV-C apparatuur negatief worden beïnvloed. Het is daarom over het algemeen niet zinvol om een UV-C waterzuiveringstoestel in zoet water permanent ingeschakeld te laten. Een beslissing hierover moet van geval tot geval afhankelijk van de prioriteit worden bekeken.

In zeewateraquaria en tuinvijvers is het echter van voordeel om het toestel continu te laten draaien.

Garantie van de fabrikant

De garantie wordt naast de wettelijke rechten van de klant tegenover de verkoper verleend op levering van goederen die vrij zijn van gebreken en betekent geen beperking van de uit § 437 Duits burgerlijk wetboek voortvloeiende stelbare eisen wegens gebrekkige goederen.

Wij, JBL GmbH & Co. KG, Dieselstr. 3, D-67141 Neuhofen, Germany, verlenen voor de hierna te noemen producten tegenover de eindafnemer **een garantie van 2 jaar vanaf de datum van aankoop dat deze vrij zijn van gebreken en goed werken**. Bovendien bieden wij de eindafnemer, nadat deze het product binnen de wettelijke garantietermijn van twee jaar bij

<https://www.jbl.de/productregistration>

heeft geregistreerd, **een verdergaande garantie van 4 jaar** gerekend vanaf de datum van aankoop voor het apparaat aan:

JBL PROCRISTAL® UV-C Compact plus 5 W	<input type="checkbox"/>
JBL PROCRISTAL® UV-C Compact plus 11 W	<input type="checkbox"/>
JBL PROCRISTAL® UV-C Compact plus 18 W	<input type="checkbox"/>
JBL PROCRISTAL® UV-C Compact plus 36 W	<input type="checkbox"/>

Aan slijtage onderhevige onderdelen, bv. UV-C lamp en afdichtingsringen, evenals schade als gevolg van ondoelmatig gebruik (bv. glasbreuk) of van invloeden van buitenaf (bv. bevroering) zijn uitgesloten van deze garantie.

De garantie bestaat uit het repareren van defecte onderdelen door deze te **vervangen (gratis levering van een vergelijkbaar product) of ze, rekening houdend met de technische eisen aan het product, te herstellen**, waarbij de keuze aan ons is.

Voor onderdelen die uit hoofde van de garantie gerepareerd of vervangen zijn, geldt de resterende garantietijd.

De garantie omvat niet de vergoeding van directe of indirecte gevolgschade.

De garantie geldt uitsluitend voor verkopen aan **klanten binnen de Europese Unie**.

De garantie vervalt, wanneer het product door de klant zelf of door derden **niet deskundig is gemonteerd, onderhouden of gereinigd, opzettelijk is beschadigd of op welke wijze dan ook niet voor het doel waarvoor het bestemd is is gebruikt**.

Tijdens de geldigheidsduur van de garantie kunt u zich op vertoon van een geldig bewijs van aankoop tot uw dienspecialzaak wenden of via

<http://www.jbl.de/nl/support/service-klantenservice>

contact met ons opnemen.

DE

GB

FR

NL

IT

SE

ES

PT

PL

CZ

RU

RO

TR

GR

CN

Informazioni d'uso

Spettabile cliente,

acquistando questo innovativo sterilizzatore d'acqua JBL ProCristal® Compact plus UV-C avete fatto una buona scelta. Questo sterilizzatore UV-C è stato realizzato combinando in modo ottimale tre aspetti fondamentali: una sterilizzazione effettiva dell'acqua, semplicità di utilizzo e sicurezza nel funzionamento.

Indicazioni di sicurezza

Attenzione: per proteggersi contro lesioni e folgorazioni vanno rispettate le misure di sicurezza fondamentali, incluse quelle elencate qui di seguito:

1. **Leggete e seguite tutte le avvertenze di sicurezza.**
2. **Attenzione:** dato che gli apparecchi per acquari e laghetti da giardino vengono a contatto con l'acqua bisogna fare molta attenzione in modo da evitare folgorazioni. Se si dovesse verificare una delle situazioni descritte di seguito, non riparare l'apparecchio, ma farlo riparare da un tecnico specializzato o inviare l'apparecchio alla JBL GmbH & Co. KG per farlo esaminare:
 - a) Se l'apparecchio è caduto nell'acqua **non** toccarlo! Prima togliere la spina dalla presa elettrica, poi estrarre l'apparecchio. Se parti in tensione dell'apparecchio si bagnano, scollegare subito l'apparecchio dalla rete elettrica!
 - b) Esaminare minuziosamente l'apparecchio dopo l'istallazione: non si deve trovare acqua sulle parti non predisposte al contatto con l'acqua.
 - c) Non usare l'apparecchio se il cavo, la spina o il ballast integrato sono danneggiati. In questo caso l'apparecchio va smaltito. Anche dopo il danneggiamento, una caduta o in caso di malfunzionamento non utilizzare l'apparecchio.
 - d) L'apparecchio va posizionato vicino ad una presa a muro in modo tale che non possano arrivare spruzzi d'acqua sulla spina, sulla presa o sull'alimentatore. Il cavo dell'apparecchio deve formare un cappio "per sgocciolare" in modo da evitare che l'acqua possa correre lungo il cavo ed entrare nella presa elettrica. Se la spina o la presa dovessero essere bagnati, **mai** sconnettere la spina! Prima interrompere il circuito elettrico al quale è collegato questo apparecchio (interruttore di sicurezza) e **poi** staccare la spina. Controllare tutte le parti in modo che non vi sia acqua.
3. Sotto controllo, questo apparecchio può essere usato da bambini sopra gli 8 anni e da persone con capacità fisiche, sensorie o mentali ridotte, o persone non in possesso dell'esperienza o conoscenza necessaria. Per questo scopo vanno istruiti sul corretto uso dell'apparecchio ed essere consci dei rischi nel suo utilizzo. L'apparecchio non è un giocattolo. I bambini non devono pulire o eseguire opere di manutenzione sull'apparecchio se non al di sopra degli 8 anni, tenuti sotto controllo.
4. Per motivi di sicurezza è proibito ai bambini e ai ragazzi sotto i 16 anni utilizzare quest'apparecchio.
5. Per evitare ustioni non toccare le parti calde.
6. L'apparecchio va sempre staccato dalla rete elettrica se non è in uso, se si montano o

- smontano delle parti o prima di una pulizia. Mai staccare la spina dalla presa tirando il cavo, ma afferrando la spina con la mano.
7. Usare l'apparecchio solo in acquari e laghetti da giardino. L'uso di parti di ricambio o accessori non raccomandati dal produttore può portare a situazioni pericolose e alla perdita della garanzia.
 8. Non usare o deporre gli apparecchi da 18 e 36 W in luoghi a rischio di gelo.
 9. Se il cavo di alimentazione di questo apparecchio è danneggiato va sostituito dal produttore, dal suo servizio di assistenza tecnica o da una persona di simile qualificazione per evitare rischi.
 10. Prima dell'uso badare all'installazione sicura dell'apparecchio.
 11. Nell'utilizzo di una prolunga va osservato il diametro coretto del cavo. In caso di diametro minore il cavo si può surriscaldare. Si deve badare a porre il cavo in modo tale da non inciampare o staccarlo inavvertitamente dalla rete.
 12. Spegnerne l'apparecchio se non ci scorre acqua.
 13. Prima di iniziare lavori sull'apparecchio o nell'acquario/laghetto disconnettere tutte le apparecchiature elettriche nell'acquario/laghetto dalla rete d'alimentazione
 14. Se l'apparecchio va utilizzato in un acquario non installarlo mai sopra il livello dell'acqua.
 15. ATTENZIONE: mai utilizzare il bruciatore UV-C al di fuori dell'apparecchio!
 16. Quest'apparecchio contiene bruciatori che emanano radiazioni UV-C.
 17. Un uso scorretto dell'apparecchio o il danneggiamento della custodia può causare l'esposizione a pericolose radiazioni UV-C. Anche in piccole quantità la radiazione UV-C può provocare danneggiamenti di occhi e cute.
 18. È proibito utilizzare apparecchi evidentemente danneggiati.
 19. Prima di aprire l'apparecchio leggere attentamente le istruzioni d'uso!
 20. Prima di cambiare il bruciatore UV-C staccare l'apparecchio dalla rete elettrica!
 21. ATTENZIONE: prima di effettuare lavori di manutenzione staccare l'apparecchio dalla rete!
 22. Gli apparecchi da 5 W e 11 W si prestano solo per l'uso interno.
 23. Gli apparecchi da 18 W e 36 W sono adatti sia all'uso interno sia esterno.
 24. Per evitare folgorazioni mai immergere l'apparecchio, la spina o il cavo alimentatore nell'acqua o in altri liquidi.
 25. L'apparecchio va connesso attraverso un Interruttore differenziale con una sensibilità non sopra i 30 milliampere.
 26. Non è permesso usare gli apparecchi da 18 e 36 W se delle persone si trovano nell'acqua (ad esempio in piscine naturali).
 27. Prima dell'uso badare all'installazione sicura dell'apparecchio.
 28. **Conservare bene queste istruzioni sull'uso!**



Smaltimento: l'unità elettrica di quest'apparecchio non va smaltita come i normali rifiuti domestici. Rispettate le normative locali per lo smaltimento di rifiuti elettrici.
 Il bruciatore UV-C di quest'apparecchio non può essere trattato come i normali rifiuti domestici. Rispettate le normative locali per rifiuti contenenti mercurio.

220–240 V, 50 Hz, IP47



DE
GB
FR
NL
IT
SE
ES
PT
PL
CZ
RU
RO
TR
GR
CN

Descrizione del funzionamento

All'interno di una speciale custodia stagna, l'acqua dell'acquario o del laghetto viene ridotta ad uno strato sottile e fatta passare sotto ad una lampada compatta UV-C. Un cilindro di vetro con una pellicola riflettente nella custodia provvede ad un'efficienza ottimizzata. In questo modo si protegge la custodia di plastica da un danneggiamento dovuto alle radiazioni UV-C. I raggi UV-C penetrano nell'acqua che passa scorrendo ed eliminano efficacemente le cellule di alghe, batteri, spore di funghi come pure gli stadi galleggianti di parassiti monocellulari. Inoltre rendono inattivi i virus. In questo modo si eliminano con successo offuscamenti dovuti a batteri e alghe fluttuanti. Anche la propagazione di alghe ancorate, come ad esempio quelle filiformi, si riduce perché i raggi UV-C devitalizzano le loro spore. Il trattamento dell'acqua con i raggi UV-C permette inoltre di avere pesci più sani perché diminuisce la carica batterica dell'acqua riducendo quindi il potenziale infettivo. L'azione dei raggi non ha alcun effetto sui valori acquatici e nessun effetto negativo sui batteri depuratori, importanti per la decomposizione di sostanze nocive nel filtro.

Gli sterilizzatori **JBL ProCristal® Compact plus** UV-C operano in modo sicuro con pressioni fino a 0,5 bar. L'andamento con pompe che generano più di 0,5 bar di pressione oppure il collegamento diretto alla rete di conduttura dell'acqua non è quindi ammesso.

Parti e denominazioni:

1	Supporto (parte inferiore)
1 a	Supporto (parte superiore)
1 b	Viti di fissaggio per montaggio su muro/terreno
1 c	Viti per la parte superiore
2	Unità elettrica con ballast elettronico, cavo di collegamento e spina
2 a	LED per il controllo del funzionamento
2 b	O-ring per l'unità elettrica
3	Brucciato UV-C (5, 11, 18, 36 W)
3 a	Anello di protezione per il bruciato
3 b	Cappuccio per il bruciato
4	Cilindro in vetro di quarzo
4 a	Collare di tenuta
4 b	Dado di raccordo
4 c	Vite di sicurezza
4 d	Protezione contro gli urti per il cilindro in vetro di quarzo
5	Custodia con manto in vetro integrato (5, 11, 18, 36 W)
6	Boccola a gradini 12/16/19 (modelli 5, 11, 18, 36 W)
7	Boccola a gradini 25/32/40 (modelli 18, 36 W)
8	Guarnizione piatta per boccola a gradini

A Installazione

Preinformazione importante:

Necessario per la messa in funzione:

Una pompa per laghetti o un filtro (pompa) per acquari, come sono disponibili in commercio, con la possibilità di allacciare un tubo flessibile.

ATTENZIONE: quest'apparecchio contiene del vetro! Maneggiare con cura. I modelli 18 e 36 W non resistono al gelo. Prima che si verifichino temperature sotto lo zero vanno smontati, puliti e immagazzinati SENZA acqua e protetti dal gelo.

Gli sterilizzatori d'acqua UV-C sono da installare all'uscita dell'acqua dalla pompa. Ciò comporta di solito che applicandolo sull'acquario il sterilizzatore viene **dopo** il filtro e sul laghetto **prima** del filtro, anche lontano se si dispone di un tubo flessibile abbastanza lungo. Quindi è opportuno lasciare funzionare laghetti e acquari appena allestiti per le prime 6 - 8 settimane senza sterilizzatore UV-C per permettere un insediamento di sufficienti batteri depuratori nel filtro. Un'inoculazione con **JBL FilterStart** risp. **JBL FilterStart Pond** dei mezzi filtranti incrementa l'attività **biologica del filtro e riduce il tempo di rodaggio**.

Indicazione sulla sicurezza e il controllo del funzionamento:

Pe la vostra sicurezza personale nell'unità elettrica è integrato (2) un interruttore di sicurezza che permette il funzionamento della lampada UV-C solo se la custodia è **chiusa**. Il funzionamento del bruciatore si può controllare attraverso la spia LED blu (2 a).

1 Spacchettare e preparare

Estraete lo sterilizzatore **JBL ProCristal® Compact plus** UV-C con cautela dal suo imballaggio, rimuovete la protezione di trasporto e controllate la completezza del contenuto. In caso di incompletezza o danni rivolgetevi al vostro rivenditore.

Controllate che la tensione della rete indicata sulla targhetta dell'unità elettrica (2) coincida con la tensione della rete da voi presente.

Segate le boccole a gradini allegate (6 risp. 7) al diametro desiderato. Se necessario, lubrificate le guarnizioni piatte (8) con vaselina. Montate le boccole, guarnizioni incluse. Stringete i dadi di raccordo soltanto a mano. Non utilizzate arnesi. Montando l'allegato gomito sull'entrata o sull'uscita è possibile di posare parallelamente i tubi flessibili e questo può essere di vantaggio nei mobili sotto gli acquari.

Indicazione: in alternativa ai tubi flessibili si possono collegare con il raccordo maschio dell'apparecchio anche raccordi in PVC (1 1/2") con tubi rigidi.

DE

GB

FR

NL

IT

SE

ES

PT

PL

CZ

RU

RO

TR

GR

CN

2 Collocare lo sterilizzatore JBL ProCristal® Compact plus UV-C

Portate lo sterilizzatore UV-C sul posto dove andrà collocato e cominciate il montaggio. Montate la parte inferiore del supporto (1) con le 4 viti allegate (1 b). Appoggiate ora l'apparecchio su questa base e affrancatelo montando la parte superiore (1 a). Si può montare l'apparecchio con il raccordo maschio a destra o a sinistra.

Gli sterilizzatori JBL ProCristal® Compact plus UV-C funzionano sia in posizione verticale che orizzontale. Si consiglia l'afflusso dell'acqua dal raccordo laterale (in direzione della freccia).

3 Attaccare i tubi flessibili e mettere in funzione l'apparecchio

Spingete i tubi flessibili sulle boccole a gradini e assicurateli con delle apposite fascette ser-ramanicotto. Mettete in funzione la pompa e controllate la **tenuta** dell'apparecchio. Tagliate e posate i tubi flessibili il più corto possibile per evitare curvature inutili.

Collegate ora lo sterilizzatore JBL ProCristal® Compact plus UV-C alla rete elettrica. La spia LED blu sull'unità elettrica (2 a) sarà visibile solo se il funzionamento è corretto. Altrimenti controllate se la posizione del bruciatore nel portalam-pade è corretta (vedi capitolo manutenzione e cura).

IMPORTANTE: per garantire un regolare e duraturo funzionamento privo di disturbi, controllate con attenzione che alla messa in funzione e dopo pause di funzionamento tutta l'aria sia uscita dall'apparecchio.

B Manutenzione e cura

Prima di effettuare lavori sull'apparecchio o nell'acquario/laghetto staccate tutti i dispositivi elettrici dalla rete elettrica. Non staccate mai la spina dalla presa tirando il cavo, ma afferrate sempre la spina con la mano per staccarla.

Eventuali depositi (sporco, calcare ecc.) all'interno dell'apparecchio impediscono l'efficace funzionamento dello sterilizzatore UV-C. L'interno dell'apparecchio va perciò pulito due volte l'anno (o più frequentemente nel caso diminuisca di molto l'efficienza). Le lampade UV-C vanno sostituite annualmente all'inizio della primavera (utilizzo in laghetti da giardino) oppure dopo max. 6.000 - 8.000 ore di funzionamento.

4 Pulizia

Staccate i tubi flessibili e lasciate uscire l'acqua dall'apparecchio. Smontate la parte superiore del sostegno (1 a) e rimuovete l'apparecchio dal supporto inferiore (1).

Ruotate la leva rossa sull'unità elettrica (2) in posizione „Open“. Aprite la serratura a baionetta sulla custodia (5) con un corto giro dell'unità elettrica in senso antiorario e tirate l'unità elettrica con il bruciatore e il cilindro in vetro di quarzo in direzione longitudinale. Dopo un lungo periodo di funzionamento il lubrificante sull'O-ring (2 b) può essere seccato e il giro richiedere un po' di forza.

Pulite la parte interna della custodia (5) con acqua e un panno in microfibra (JBL WishWash). I residui calcarei si lasciano eliminare facilmente dopo un breve ammollo in JBL Clean A. Compiendo quest'operazione fate attenzione a non rovinare il manto di vetro all'interno della custodia. Pulite la parte esteriore del cilindro in vetro di quarzo (4) nello stesso modo.

Se non è necessario sostituire il bruciatore, lubrificate l'O-ring (2 b) sull'unità elettrica (2) con vaselina e connettete con la custodia l'unità elettrica con un giro in senso orario.

Ruotate la leva rossa in posizione „Close“.

Rimontate l'apparecchio sul supporto e mettetelo in funzione come descritto ai punti 2) e 3).

5 Sostituzione del bruciatore

Aprire l'apparecchio come descritto al punto 4).

Staccate la vite di sicurezza (4 c) presente sul dado di raccordo (4 b) del cilindro in vetro di quarzo (4) e aprite il dado di raccordo.

Togliete il cilindro in vetro di quarzo (4) con il dado di raccordo (4 b) e il collare di tenuta (4 a) tirando con cautela in direzione longitudinale.

Togliete il cappuccio del bruciatore (3 b) e l'anello di protezione (3 a) ed estraete, tirando in direzione longitudinale, il bruciatore dal suo portalampada.

Ripetete l'operazione contraria per inserire il bruciatore nuovo. Toccate sempre il vetro del bruciatore con un panno morbido, mai con le mani!

Rimettete l'anello di protezione (3 a) al piede del bruciatore e il cappuccio del bruciatore (3 b) all'altra estremità. Il cappuccio serve a centrare il bruciatore nel cilindro in vetro di quarzo.

Controllate che il cilindro in vetro di quarzo non sia danneggiato, in caso sostituitelo.

Lubrificate il collare di tenuta (4 a) con vaselina e inserite il cilindro in vetro di quarzo nella sua sede. Avvitare il dado di raccordo tanto che tra il coprigiunto e la sede della vite di sicurezza rimanga uno spazio di circa 1 mm. Riavvitare la vite di sicurezza.

Chiudete l'apparecchio, rimontatelo al supporto e mettetelo in funzione come descritto ai punti 2) e 3).

6 Sostituzione del manto di vetro nella custodia

Se si dovesse danneggiare il manto di vetro con riflettore all'interno della custodia (5) è possibile sostituirlo:

Aprire l'apparecchio come descritto al punto 4).

Rimovete la vite di sicurezza (5 a) sulla custodia (5) e apritela girando in senso antiorario.

Dopo un lungo periodo di funzionamento il lubrificante sull'O-ring (5 b) può essere seccato e il giro richiedere un po' di forza

Estraete il manto di vetro danneggiato con la pellicola riflettente (5 c) in direzione longitudinale e sostituitelo con uno nuovo. Sostituire anche le guarnizioni a profilo (5 d) che si trovano alle due estremità del manto in vetro. Le guarnizioni sono allegate ad ogni manto di vetro nuovo. Lubrificate l'O-ring (5 b) sulla parte anteriore della custodia con vaselina e avvitate la scatola della custodia con il nuovo manto in vetro sulla parte anteriore della custodia. Girate fino a quando rimane uno spazio di circa 1 mm tra il coprigiunto della scatola della custodia e la sede della vite di sicurezza. Riavvitare la vite di sicurezza.

Chiudete l'apparecchio, rimontatelo al supporto e mettetelo in funzione come descritto ai punti 2) e 3).

6 Accoppiamento di due apparecchi

Con il dispositivo di accoppiamento **JBL ProCristal® QuickConnect**, in commercio come accessorio, si possono combinare due apparecchi in un'unità raddoppiando il rendimento e riducendo lo spazio.

DE

GB

FR

NL

IT

SE

ES

PT

PL

CZ

RU

RO

TR

GR

CN

Indicazioni importanti riguardo alla durata di utilizzo:

Se si utilizzano medicinali nell'acquario e nel laghetto da giardino si deve spegnere lo sterilizzatore UV-C durante l'applicazione perché altrimenti può accadere che i medicinali vengano scomposti in elementi inerti.

L'efficacia di concimi moderni, di vitamine ecc. nell'acquario d'acqua dolce può altresì essere pregiudicata dall'applicazione di apparecchi UV-C. Per questo motivo, in genere, non è sensato un impiego continuo di sterilizzatori UV-C nell'acqua dolce. Nel singolo caso va deciso secondo la priorità.

Nell'acquario d'acqua marina e nel laghetto da giardino invece un azionamento continuo è da preferirsi.

Garanzia del produttore

La garanzia include i diritti legali del cliente verso il rivenditore di ottenere della merce senza difetti e non limita i vizi legali derivanti da difetti secondo il § 437 BGB tedesco.

Noi, la JBL GmbH & Co. KG, Dieselstr. 3, 67141 Neuhofen, Germania, ci assumiamo **una garanzia di 2 anni sull'assenza di difetti e funzionalità dei prodotti**, a partire dalla data d'acquisto. Inoltre offriamo ai nostri clienti finali, dopo aver registrato il prodotto con successo sotto <https://www.jbl.de/productregistration> entro il legale periodo di garanzia di due anni, **un'ampliata garanzia di 4 anni** a partire dalla data d'acquisto dell'apparecchio.

JBL PROCRISTAL® UV-C Compact plus 5 W



JBL PROCRISTAL® UV-C Compact plus 11 W



JBL PROCRISTAL® UV-C Compact plus 18 W



JBL PROCRISTAL® UV-C Compact plus 36 W



Esclusi dalla garanzia sono: **le parti soggette ad usura, come ad es. guarnizioni e bruciatori UV-C, i danni o difetti causati da un uso negligente (es. rottura del vetro) e fattori esterni (es. gelo).**

La garanzia copre la **riparazione secondo le esigenze tecniche** o, a nostra scelta, la sua **sostituzione (fornitura gratuita di un prodotto equivalente).**

Per le parti riparate o sostituite in base alla garanzia vale il rimanente periodo di garanzia.

La garanzia non comprende il risarcimento dei danni conseguenti diretti o indiretti.

La garanzia vale esclusivamente per vendite a **clienti all'interno della Comunità Europea.**

La garanzia si estingue se il montaggio, la manutenzione e la pulizia del prodotto non sono stati eseguiti in modo professionale dal cliente o da terzi. Altrettanto vale se il prodotto è stato intenzionalmente danneggiato o modificato impropriamente in qualsiasi modo.

Nel periodo di garanzia rivolgersi al rivenditore specializzato, presentando la valida ricevuta d'acquisto, oppure contattare il nostro servizio di supporto:

<http://www.jbl.de/it/supporto>

Information och användning

Bäste kund!

Denna innovativa JBL ProCristal® Compact plus UV-C-enhet för vattenrening är ett gott val. Mycket arbete har lagts på att få en konstruktion som renar vattnet effektivt, är lätt att sköta och fungerar tillförlitligt.

Säkerhetsföreskrifter

OBS! För att undvika personskador och elektriska stötar bör grundläggande säkerhetsåtgärder vidtas och följande anvisningar följas:

- Läs och följ alla säkerhetsanvisningar.**
- Varning:** Då apparater för akvarier och trädgårdsdammar kommer i kontakt med vatten är det särskilt viktigt att vara försiktigt för att inte få en elektrisk stöt. Om en av följande situationer skulle uppstå, reparera inte apparaten själv utan lämna in den för reparation till en auktoriserad specialist eller skicka in den till JBL GmbH & Co. KG:
 - Om apparaten faller ned i vattnet, stick **inte ned handen i vattnet för att ta upp den! Dra först ut stickkontakten ur eluttaget och ta sedan upp apparaten ur vattnet. Dra genast ut stickkontakten ur eluttaget om apparatens strömförande delar blivit våta!**
 - Kontrollera noga hela apparaten efter installeringen: Det får inte finnas något vatten på de delar som inte är avsedda att ha kontakt med vatten.
 - Använd inte apparaten om sladden, stickkontakten eller det inbyggda förkopplingsdonet har någon defekt. Använd inte apparaten om den skadats, fallit ned eller inte fungerar helt korrekt.
 - Apparaten bör vara placerad på så vis bredvid ett vägguttag att inget vatten kan stänka på varken vägguttaget, stickkontakten eller nätaggregatet. Nätsladden bör läggas i en "droppslinga" som förhindrar att vatten som rinner längs med sladden kommer in i eluttaget. Om eluttaget eller stickkontakten skulle bli våta, rör **aldrig** vid dem! Stäng först av den strömkrets som apparaten är ansluten till genom att skruva ur säkringen och dra **sedan** ut stickkontakten. Kontrollera alla delar på vatten.
- Under uppsikt kan denna apparat användas av barn från 8 år och uppåt och av personer med nedsatt fysisk, sensorisk eller mental funktionsförmåga eller med brist på erfarenhet och kunskap, förutsatt att de har fått instruktioner om hur apparaten används på ett säkert sätt och är medvetna om riskerna. Apparaten är ingen leksak. Rengöring och underhåll får inte utföras av barn med undantag av barn som är äldre än 8 år och står under uppsikt.
- Av säkerhetsskäl får barn och ungdomar under 16 år inte använda denna apparat.
- Rör inte vid delar som blivit heta – risk för brännskada.
- Dra alltid ut stickkontakten ur eluttaget när apparaten inte används, innan den rengörs och innan komponenter monteras eller demonteras. Dra aldrig i sladden när apparaten ska skiljas från elnätet, utan fatta alltid tag i stickkontakten och dra ut denna ur eluttaget.
- Apparaten får endast användas för akvarier och trädgårdsdammar. Om tillbehör används

som inte rekommenderats av tillverkaren kan farliga situationer uppstå och garantin upphöra att gälla.

8. Apparaterna med 18 W och 36 W får inte användas vid minusgrader eller förvaras på platser med risk för frost.
9. En skadad sladd utgör alltid en risk. Om apparatens anslutningsladd skadas ska därför tillverkaren, tillverkarens kundservice eller annan kvalificerad person byta ut sladden.
10. Försäkra dig om att apparaten installerats korrekt innan den tas i drift.
11. Om förlängningsladd används ska denna ha korrekt kabelarea. Om arean är för liten kan sladden överhettas. Se till att sladden läggs på så vis att ingen kan snubbla över den och att den inte kan dras ut ur eluttaget av misstag.
12. Stäng av apparaten om inget vatten strömmar igenom den.
13. Dra alltid först ut stickkontakten ur eluttaget innan något arbete utförs på apparaten, i akvariet eller i trädgårdsdammen.
14. När apparaten används i ett akvarium får den aldrig installeras över vattenytan.
15. **VAR FÖRSIKTIG!** Tänd aldrig UV-C-röret utanför apparaten!
16. Denna apparat har ett UV-C-rör som alstrar UV-C-strålning.
17. Om apparaten används på felaktigt eller oavsiktligt sätt eller om apparatens hus skadas kan farlig UV-C-strålning frigöras. UV-C-strålning, även i små mängder, kan skada ögon och hud.
18. En apparat som visar tecken på skador får inte användas.
19. Läs anvisningarna innan du öppnar apparaten!
20. Dra ut stickkontakten ur eluttaget innan du byter ut UV-C-röret!
21. **VAR FÖRSIKTIG!** Dra ut stickkontakten ur eluttaget innan du gör något servicearbete!
22. Apparaterna med 5 W och 11 W kan endast användas inomhus.
23. Apparaterna med 18 W och 36 W kan användas både inom- och utomhus.
24. Varning för elektriska stötar: Doppa aldrig ned apparaten, stickkontakten eller nätsladden i vatten eller andra vätskor.
25. Apparaten ska anslutas via en FI-jordfelsbrytare mot felström med en dimensionerad utlösningström på högst 30 mA.
26. Apparaterna med 18 W och 36 W får inte användas om personer uppehåller sig i vattnet (t.ex. i simdammar).
27. Innan apparaten tas i drift måste den vara fastsatt på säkert sätt.
28. **Förvara dessa anvisningar väl!**



Avfallshantering: El-enheten i den här apparaten får inte kasseras som vanligt hushållsavfall. Följ gällande bestämmelser om bortskaffning av elektriska apparater. UV-C-röret i den här apparaten får inte kasseras som vanligt hushållsavfall. Följ gällande bestämmelser om bortskaffning av kvicksilverhaltiga lampor.

220–240 V, 50 Hz, IP47



Funktionsbeskrivning

Akvarie- eller dammvattnet förs i ett tunt skikt förbi ett UV-C-kompaktrör som sitter i en vattentät specialkammare. Inbyggt i huset sitter ett glasrör med reflekterande folie som optimerar verkningsgraden. Samtidigt skyddar det plasthuset mot att förstöras av UV-C-strålarna. UV-C-strålarna tränger igenom vatten som strömmar igenom apparaten och dödar

tillförlitligt algceller, bakterier, svampsporer och fritt svävande stadier av encelliga parasitära djur. Dessutom hjälper de till att inaktivera virus. Grumligheter från bakterier och svävalger utrotas effektivt. Strålarna reducerar även uppblomstringen av fastsittande alger, t.ex. trådalger, då deras sporer förstörs. Då vattenbehandling med UV-C-strålning sänker belastningen med mikroorganismer och därmed även infektionsrisken ger UV-C-enheten även friskare fiskar. Strålningens fysikaliska effekt förändrar inte vattenvärdena på något sätt. Den har inte heller någon negativ inverkan på nyttobakterierna i filtret som är så viktiga för nedbrytningen av skadliga ämnen.

JBL ProCristal® Compact plus UV-C-enheterna garanterar säker användning upp till 0,5 bar. Därför är det inte tillåtet att använda enheterna tillsammans med pumpar som kan alstra högre tryck än 0,5 bar eller att ansluta den direkt till vattenledningsnätet.

UV-C-enhetens komponenter

1	Hållare (underdel)
1 a	Hållare (överdel)
1 b	Fästskruvar för montering på vägg/golv
1 c	Skrugar för överdelen
2	El-enhet med förkopplingsdon, anslutningskabel och stickpropp
2 a	LED-lampa för funktionskontroll
2 b	O-ring för el-enheten
3	UV-C-rör (5, 11, 18, 36 W)
3 a	Skyddsring för UV-C-röret
3 b	Rörkåpa
4	Kvartsglaskolv
4 a	Tätningmanschett
4 b	Överfallsmutter
4 c	Låsskruv
4	Stötskydd för kvartsglaskolven
5	Hus med integrerat reflexfolieförsett glasarör (5, 11, 18, 36 W)
5a	Låsskruv
5b	O-ring
5c	Reflekterande folie
5d	Profiltätning
6	Flerstegs slangbussning 12/16/19 (modellerna 5, 11, 18, 36 W)
7	Flerstegs slangbussning 25/32/40 (modellerna 18, 36 W)
8	Planpackning för flerstegs slangbussning

DE

GB

FR

NL

IT

SE

ES

PT

PL

CZ

RU

RO

TR

GR

CN

A Installation

Viktigt att veta innan du installerar

För att kunna använda UV-C-enheten behöver man:

En vanlig damppump eller ett filter (pump) för akvarier med anordning för slanganslutning.

VAR FÖRSIKTIG! Apparaten innehåller glas! Var försiktig när du hanterar med den. Modellerna 18 och 36 W: Apparaten tål inte frost. Innan det råder minustemperaturer måste den därför demonteras och rengöras. Förvaras under vintern UTAN vatten på frostfri plats.

I princip ansluts UV-C-enheten till pumpens utlopp. Följaktligen installeras UV-C-enheten för det mesta **efter** filtret i ett akvarium och **före** filtret i en damm. I nystartade akvarier eller dammar bör pumpen/filtret först få köra i 6–8 veckor utan UV-C-enhet så att tillräckligt många nyttobakterier kan bildas och utvecklas i filtret. Om du ympar in filtermaterialet med **JBL FilterStart** respektive **JBL FilterStart Pond** sätter den biologiska aktiviteten i filtret igång fortare och inkörningstiden reduceras.

Information om driftsäkerhet och funktionskontroll:

För att skydda användaren är el-enheten (2) försedd med en säkerhetsströmbrytare. UV-C-lampan fungerar endast om locket är **stängt**. UV-C-rörets funktion kan kontrolleras med den blåa LED-lampan (2 a).

1 Packa upp och förbereda

Ta försiktigt ut **JBL ProCristal® Compact plus** UV-C-enheten ur förpackningen. Ta bort transportskyddet och kontrollera att allt är fullständigt. Om något fattas eller är skadat, kontakta fackbutiken där UV-C-enheten köptes.

Kontrollera att spänningen som står på el-enhetens (2) typskylt stämmer överens med spänningen i ditt elnät.

Såga vid behov av flerstegs slangbussningarna (6 resp. 7) så att de passar till din slangdiameter. Smörj in planpackningarna (8) med vanligt vaselin om så behövs. Montera slangbussningarna tillsammans med planpackningarna. Dra åt överfallsmuttrarna, men endast för hand. Använd inte verktyg. Genom att montera vinkelböjen som medföljer separat vid in- eller utloppet kan slangarna läggas parallellt, vilket kan vara en fördel i akvarieskåp.

Observera: I stället för att använda slangar kan du även ansluta vanliga PVC-slangkopplingar (1 ½") med fast rörsystem till apparatens gängade anslutningssockel.

2 Placera JBL ProCristal® Compact plus UV-C-enheten på sin plats

Nu kan du placera UV-C-enheten på den plats där du vill ha den. Montera hållarens underdel (1) med de 4 skruvarna (1 b) som medföljer på den tilltänkta platsen. Lägg enheten på underdelen och sätt fast den genom att montera överdelen (1 a). Apparaten kan monteras på hållaren med den gängade anslutningen åt höger eller vänster.

JBL ProCristal® Compact plus UV-C-enheterna kan monteras och användas både vågrätt och lodrätt. Vatteninloppet bör dock helst alltid anslutas till anslutningen på sidan (markerad med en pil).

3 Montera slangar och starta apparaten

Skjut på slangarna på slangbussningarna och säkra med passande slangklämmor (medföljer ej). Starta pumpen och kontrollera att apparaten är **tät**. Skär till slangarna så kort som möjligt och placera dem så att de inte har någon knick.

Anslut **JBL ProCristal® Compact plus** UV-C-enheten till elnätet. En blå LED-lampa på el-enheten (2 a) lyser nu om enheten fungerar korrekt. Om ej, kontrollera om UV-C-röret sitter korrekt i lampsockeln (se avsnittet Underhåll och skötsel).

VIKTIGT: För att apparaten ska fungera länge och felfritt är det viktigt att se till att all luft gått ut ur systemet när apparaten tas i drift och efter varje driftspaus.

B Underhåll och skötsel

Dra alltid först ut stickkontakten ur eluttaget innan något arbete utförs på apparaten, i akvariet eller i trädgårdsdammen! Dra aldrig i sladden när du vill dra ut stickkontakten ur eluttaget, utan ta alltid tag i stickkontakten och dra i denna.

Avlagringar (smuts, kalk osv) inuti huset inverkar menligt på UV-C-enhetens effekt. Därför ska apparatens insida rengöras två gånger om året eller, om den renande effekten minskar märkbart, ännu oftare. UV-C-lampor bör bytas ut en gång om året i början på våren (vid användning i trädgårdsdamm) eller efter max **6000–8000 drifttimmar**.

4 Rengöring

Ta loss slangarna och låt vattnet rinna ut ur apparaten. Lyft bort hållarens överdel (1 a) och ta ut enheten från hållarens underdel (1).

Skjut det röda skjutreglaget på el-enheten (2) till läget "Open". Öppna bajonettlåset på huset (5) genom att vrida el-enheten moturs och dra av el-enheten med UV-C-röret och kvartsglaskolven i längdriktningen. Efter en längre användningstid kan glidmedlet vid O-ringen (2 b) ha torkat ut och det kan behövas mer kraft för att vrida.

Rengör insidan på huset (5) med vatten och en mikrofiberduk (**JBL WishWash**). Kalkavlagringar kan lätt tas bort om de först mjukas upp ett tag med **JBL Clean A**. Var uppmärksam på att det reflexfolieklädda glasröret inuti huset inte skadas. Rengör utsidan på kvartsglaskolven (4) på samma sätt.

Om UV-C-röret inte behöver bytas, smörj in O-ringen (2 b) på el-enheten (2) med vanligt vaselin och sätt fast el-enheten igen i huset genom att vrida den medurs.

Skjut det röda skjutreglaget till läget "Close".

Sätt tillbaka apparaten på sin plats och sätt igång den så som det beskrivs i punkt 2) och 3).

DE

GB

FR

NL

IT

SE

ES

PT

PL

CZ

RU

RO

TR

GR

CN

5 Byta UV-C-rör

Öppna apparaten så som det beskrivs i punkt 4).

Skruva loss låsskruven (4 c) på överfallsmuttern (4 b) på kvartsglaskolven (4) och lossa överfallsmuttern.

Dra försiktig av kvartsglaskolven (4) tillsammans med överfallsmuttern (4 b) och tätningsmanschetten (4 a) i längdriktningen.

Ta bort rörkåpan (3 b) och skyddsringen (3 a) och dra ut UV-C-röret i längdriktningen ur sin sockel. Sätt in ett nytt UV-C-rör i omvänd ordning. Ta då alltid tag i UV-C-rörets glas med en mjuk trasa, rör aldrig vid det med bara händerna! Var uppmärksam på att UV-C-röret går i lås med ett tydligt "klick".

Sätt tillbaka skyddsringen (3 a) på UV-C-rörets fot och rörkåpan (3 b) på UV-C-rörets ända. Rörkåpan gör att UV-C-röret centreras i kvartsglaskolven.

Kontrollera kvartsglaskolven på skador. Om den inte är intakt, byt ut den.

Smörj in tätningsmanschetten (4 a) med vanligt vaselin och sätt in kvartsglaskolven i sitt fäste. Skruva fast överfallsmuttern tills det lilla fäststycket för låsskruven har ca 1 mm spalt kvar till låsskruvens säte. Skruva fast låsskruven igen.

Anslut apparaten igen och sätta tillbaka den på sin plats. Sätt igång den så som det beskrivs i punkt 2) och 3).

6 Byta det reflexfolieklädda glasröret i huset

Om glasröret med den reflekterande folien inuti huset (5) är skadat, kan glasröret bytas:

Öppna apparaten så som det beskrivs i punkt 4).

Skruva loss låsskruven (5 a) på huset (5) och öppna husets hölje genom att vrida det moturs. Efter en längre användningstid kan glidmedlet vid O-ringen (5 b) ha torkat ut och det kan behövas mer kraft för att vrida.

Ta ut det skadade folieklädda glasröret (5 c) i längdriktningen och byt ut det mot ett nytt glasrör.

Byt även ut profiltätningarna (5 d) i glasrörets båda ändar. Profiltätningarna medföljer alla nya glasrör.

Smörj in O-ringen (5 b) vid husets framdel med vanligt vaselin och skruva fast hushöljet tillsammans med det nya folieklädda glasröret igen på husets framdel. Vrid tills det finns en spalt mellan kanten på husets hölje och låsskruvens säte på ca 1 mm.

Skruva fast låsskruven igen.

Anslut apparaten igen och sätta tillbaka den på sin plats. Sätt igång den så som det beskrivs i punkt 2) och 3).

7 Sammankoppla 2 apparater

Två apparater kan sammankopplas till en platssparande enhet med dubbel effekt med kopplingsdelen **JBL ProCristal® QuickConnect** som finns att få som tillbehör.

När och hur länge används UV-C-enheten?

UV-C-enheten måste stängas av så länge läkemedelspreparat används i akvariet eller trädgårdsdammen. Annars kan läkemedelspreparatet lösas upp i verkningslösa beståndsdelar.

Även effekten hos moderna gödningspreparat, vitaminer etc. i sötvattenakvarier kan påverkas när UV-C-enheten används. Därför är det i allmänhet ingen mening med att använda

UV-C-enheter permanent i sötvatten. Man får avgöra från fall till fall vad som bör prioriteras. **I saltvattenakvarier och trädgårdsdammar kan permanent användning dock rekommenderas.**

Tillverkarens garanti

Garantin består utöver kundens lagstadgade anspråk gentemot försäljaren om leverans av felfri produkt och inskränker inte de garantianspråk som lagstadgas i konsumentköplagen.

Till slutkunden lämnar JBL GmbH & Co. KG, Dieselstr. 3, 67141 Neuhofen, Tyskland, för de produkter som nämns här efter **3 års garanti från inköpsdatum för att produkterna är fria från bristfälligheter och fullt funktionsdugliga.**

Om slutkunden registrerar produkten under <https://www.jbl.de/productregistration> inom 2 år lämnar vi därutöver en **förlängd garanti på 4 år** från inköpsdatum för produkten.

JBL PROCRISTAL® UV-C Compact plus 5 W



JBL PROCRISTAL® UV-C Compact plus 11 W



JBL PROCRISTAL® UV-C Compact plus 18 W



JBL PROCRISTAL® UV-C Compact plus 36 W



Garantin gäller inte för: **förlitningsdetaljer såsom tätningsringar och UV-C-rör, skador p.g.a. felaktig hantering/användning (t.ex. krossat glas) och yttre påverkan (t.ex. frost).**

Garantin täcker reparationer enligt vårt avgörande genom att **produkten ersätts (kostnadsfri leverans av likvärdig produkt) eller repareras i överensstämmelse med tekniska krav.**

För de detaljer som på grund av garantin reparerats eller byts ut gäller den kvarvarande garantitiden.

Garantin täcker inte ersättning av direkta eller indirekta följdskador.

Garantin gäller uteslutande för försäljning till **kunder inom den Europeiska unionen.**

Garantin upphör om produkten **inte monterats, skötts eller rensats på tillfredsställande sätt, uppsåtligt skadats samt förändrats på något icke ändamålsenligt sätt** av kunden eller tredje man.

Vid garantiärende inom garantitiden vänd dig till din fackhandel och visa upp inköpskvittot. Alternativt kan du kontakta oss under <http://www.jbl.de/en/help-desk>

DE

GB

FR

NL

IT

SE

ES

PT

PL

CZ

RU

RO

TR

GR

CN

Información para el uso:

Estimado cliente:

La compra de este innovador clarificador JBL ProCristal® Compact plus UV-C ha sido una buena decisión. A la hora de diseñar este clarificador UV-C se le ha dado especial importancia a conseguir una clarificación efectiva del agua, a la comodidad de uso y a la seguridad de funcionamiento.

Normas de seguridad

Atención: para evitar lesiones y descargas eléctricas, han de observarse las medidas de seguridad básicas, incluyendo las enunciadas a continuación:

1. **Lea y siga todos los consejos de seguridad.**
2. **Precaución:** dado que los aparatos para acuarios y estanques entran en contacto con el agua, es aconsejable tener especial cuidado para evitar sacudidas eléctricas. Si se produjese alguna de las situaciones descritas a continuación, nunca repare usted mismo el aparato; encargue su reparación a un técnico autorizado o envíelo a JBL GmbH & Co. KG para que lo revise:
 - a) Si el aparato ha caído al agua, **¡no lo toque! Desconecte primero el aparato de la red eléctrica y luego sáquelo del agua. ¡Desconecte inmediatamente el aparato de la red eléctrica en caso de que se moje alguna parte que esté bajo corriente!**
 - b) Revise el aparato minuciosamente después de su instalación: no debe haber agua en ninguna parte que no esté prevista para entrar en contacto con agua.
 - c) No utilice el aparato si el cable, la clavija de alimentación o el balasto incorporado estuviesen dañados. Tampoco utilice el aparato en caso de que esté dañado, se haya caído o no funcione correctamente.
 - d) El aparato ha de estar situado junto a un enchufe mural de tal forma que no pueda salpicar agua al enchufe, a la clavija ni a la fuente de alimentación. El cable de alimentación del aparato debe colgar flojo en forma de U para evitar que entre al enchufe el agua que pueda correr a lo largo del cable. ¡No toque **jamás** el enchufe ni la clavija en caso de estar mojados! Desconecte primero el circuito eléctrico al que está conectado este aparato (interruptor del fusible) y extraiga la clavija **después**. Compruebe que no haya agua en ninguna pieza.
3. Este aparato puede ser utilizado por niños mayores de 8 años y por personas con capacidades físicas, sensoriales o mentales limitadas o que no tengan la experiencia adecuada siempre y cuando se encuentren bajo la vigilancia de una persona responsable. Para ello deben haber recibido instrucciones sobre el funcionamiento del aparato y ser conscientes de los posibles riesgos que puedan derivarse de su uso. El aparato no es un juguete. No está permitido que los niños limpien ni realicen tareas de mantenimiento del aparato a no ser que sean mayores de 8 años y estén vigilados.
4. Por razones de seguridad no se permite utilizar este aparato a niños ni jóvenes menores de 16 años.
5. Para evitar lesiones, no toque ninguna pieza caliente.

6. Cuando no se vaya a usar, desenchufe siempre el aparato de la red eléctrica antes de montar o desmontar piezas o antes de limpiarlo. Nunca extraiga la clavija del enchufe tirando del cable: agarre siempre la clavija para sacarla.
7. El aparato puede usarse únicamente en acuarios y estanques de jardín. El uso de accesorios que no hayan sido recomendados por el fabricante puede dar lugar a situaciones peligrosas y a la extinción de la garantía.
8. No utilice los aparatos de 18 y 36 W en caso de helada, ni los guarde en lugares con riesgo de sufrir heladas.
9. Si se dañase la línea de alimentación de este aparato, para evitar riesgos deberá ser sustituida por el fabricante, su servicio técnico o una persona con cualificación equivalente.
10. Compruebe si el aparato está instalado de forma segura antes de su puesta en marcha.
11. En caso de emplear un alargador, preste atención a que la sección de cable sea la correcta. Si la sección fuese demasiado pequeña, el cable podría sobrecalentarse. A la hora de colocar el cable hay que procurar que no se pueda tropezar con él ni desenchufarlo de la red por descuido.
12. Apague el aparato en caso de que no fluya agua por él.
13. Antes de efectuar trabajos en el aparato o en el acuario/estanque, desenchufe de la red eléctrica todos los aparatos eléctricos del acuario/estanque.
14. En caso de utilizar el aparato en un acuario, no lo instale nunca por encima del nivel del agua.
15. **ATENCIÓN:** nunca ponga en marcha la lámpara UV-C fuera del aparato.
16. Este aparato contiene lámparas que emiten rayos UV-C.
17. El funcionamiento involuntario del aparato o los deterioros de la carcasa pueden provocar la emisión de radiación UV-C peligrosa. La radiación UV-C, incluso en pequeñas cantidades, puede provocar daños en los ojos y la piel.
18. No está permitido utilizar aparatos con signos evidentes de deterioro.
19. Lea las instrucciones antes de abrir el aparato.
20. Desconecte el aparato de la red eléctrica antes de cambiar la lámpara UV-C.
21. **ATENCIÓN:** desconecte el aparato de la red eléctrica antes de realizar tareas de mantenimiento.
22. Los aparatos de 5 W y de 11 W son adecuados para usarlos en espacios interiores.
23. Los aparatos de 18 W y de 36 W son adecuados para usarlos en espacios interiores y exteriores.
24. Para evitar descargas eléctricas, nunca sumerja en el agua o cualquier otro líquido el aparato, ni la clavija de alimentación ni el cable de alimentación.
25. El aparato debe conectarse mediante un interruptor diferencial (ID) con una corriente de liberación nominal no superior a 30 mA.
26. No está permitido utilizar los aparatos de 18 W y 36 W en caso de que personas se encuentren en el agua (p. ej., bañándose en el estanque).
27. Hay que fijar el aparato de forma segura antes de su puesta en marcha.
28. ¡Guarde bien estas instrucciones!



Eliminación: la unidad eléctrica de este aparato no se debe desechar con la basura doméstica. Observe los reglamentos locales para la gestión de aparatos eléctricos.

La lámpara UV-C montada en este aparato no debe desecharse junto con la basura doméstica. Observe los reglamentos locales para la gestión de lámparas que contengan mercurio.

220–240 V, 50 Hz, IP47



1000000000

DE
GB
FR
NL
IT
SE
ES
PT
PL
CZ
RU
RO
TR
GR
CN

Funcionamiento

El agua del acuario o del estanque penetra en una carcasa hermética especial y fluye a finas capas por una lámpara UV-C compacta. Un revestimiento de cristal con lámina reflectora optimiza el rendimiento. Gracias a él, los rayos UV-C no dañan la carcasa de plástico. Los rayos UV-C penetran a través del agua que fluye y matan eficazmente las células de las algas, las bacterias, las esporas de los hongos y los parásitos unicelulares que nadan libremente en su fase larvaria. Así se elimina por completo el enturbiamiento producido por bacterias y algas flotantes. También se reduce la propagación de algas sésiles como, p. ej., las algas filamentosas, ya que se eliminan sus esporas. El tratamiento del agua con radiación UV-C hace que sus peces estén más sanos, ya que la propagación de gérmenes disminuye y, por tanto, se reduce el riesgo de infección. El proceso físico de la radiación no modifica de ninguna manera los parámetros del agua, ni afecta negativamente a las bacterias purificadoras del filtro, importantes para la degradación de las sustancias nocivas.

Los clarificadores JBL ProCristal® Compact plus UV-C se pueden emplear de forma segura a presiones de hasta 0,5 bares. Por este motivo no está permitido utilizarlos con bombas que generen una presión superior a 0,5 bares, ni conectarlos directamente a la red de suministro de agua.

Piezas y nombres

1	Soporte (pieza inferior)
1 a	Soporte (pieza superior)
1 b	Tornillos de sujeción para montaje mural/en el suelo
1 c	Tornillos para la pieza superior
2	Unidad eléctrica con balasto electrónico, cable de conexión y clavija
2 a	LED para controlar el funcionamiento
2 b	Junta tórica para la unidad eléctrica
3	Lámpara UV-C (5, 11, 18, 36 W)
3 a	Anillo protector para la lámpara
3 b	Tapa de la lámpara
4	Cilindro de cristal de cuarzo
4 a	Manguito obturador
4 b	Tuerca de racor
4 c	Tornillo de retención
4 d	Protector antigolpes para el cilindro de cristal de cuarzo
5	Carcasa con revestimiento de cristal integrado (5, 11, 18, 36 W)
6	Boquilla portatubo graduada 12/16/19 (modelos 5, 11, 18, 36 W)
7	Boquilla portatubo graduada 25/32/40 (modelos 18, 36 W)
8	Junta plana para boquilla portatubo

A Instalación

Información previa importante:

Para el funcionamiento se necesita:

Una bomba convencional para estanques o un filtro (bomba) para acuarios con la posibilidad de conectar un tubo.

ATENCIÓN: ¡Este aparato contiene cristal! Actúe con el correspondiente cuidado. Modelos de 18 y 36 W: este aparato no soporta las heladas; por tanto, antes de que desciendan las temperaturas bajo cero habrá que desmontarlo, limpiarlo y guardarlo durante el invierno SIN agua y sin heladas.

Generalmente, los clarificadores UV-C se suelen instalar en el tubo de salida del agua de la bomba. De esta forma, cuando se usa en el acuario se coloca generalmente **detrás** del caudal del filtro, y en el estanque, **delante** del caudal del filtro. En acuarios o estanques recién instalados se recomienda tenerlos de 6 a 8 semanas sin clarificador UV-C para que las útiles bacterias purificadoras puedan colonizar el filtro en cantidad suficiente. Suministrar a las masas filtrantes un cultivo de bacterias con **JBL FilterStart** o **JBL FilterStart Pond** favorece la rápida actividad biológica del filtro y reduce el tiempo necesario para arrancar el estanque.

Advertencia para usar el producto de forma segura y controlar su funcionamiento:

Por su propia seguridad, en la unidad eléctrica (2) hay integrado un interruptor de seguridad que permite que la lámpara UV-C funcione únicamente si la carcasa está **cerrada**. La función de la lámpara se puede controlar mediante el indicador LED azul (2 a).

1 Desembalaje y preparativos

Extraiga el clarificador **JBL ProCristal® Compact plus** UV-C con cuidado del embalaje, retire el cartón protector y compruebe si el contenido está completo. Si algo faltase o estuviese dañado, diríjase a su distribuidor especializado.

Cerciérese de que la tensión de red indicada en la placa de características de la unidad eléctrica (2) coincide con la tensión de red de la que usted dispone.

Sierre las boquillas portatubo graduadas suministradas (6 y 7) al diámetro de tubo deseado. Engrase las juntas planas (8) en caso necesario con algo de vaselina convencional. Monte las boquillas con las juntas planas. Al hacerlo, apriete las tuercas de racor solo con la mano. No utilice herramienta alguna. Montando en la entrada o en la salida el codo suministrado por separado, se pueden colocar los tubos flexibles de forma paralela, lo cual puede resultar útil en armarios base para acuarios.

Nota: en lugar de emplear tubos flexibles, en las boquillas roscadas del aparato se pueden conectar también racores de PVC convencionales (1 ½") con tubos fijos.

2 Colocar el clarificador JBL ProCristal® Compact plus UV-C en su lugar

A continuación puede colocar el clarificador UV-C en el lugar de montaje previsto. Monte la pieza inferior del soporte (1) en el lugar previsto con los 4 tornillos suministrados (1 b). Apoye el aparato sobre la pieza inferior y fíjelo colocando la parte superior (1 a). El aparato también se puede montar sobre el soporte a la derecha o a la izquierda con las boquillas roscadas.

DE

GB

FR

NL

IT

SE

ES

PT

PL

CZ

RU

RO

TR

GR

CN

Los clarificadores JBL ProCristal® Compact plus UV-C pueden funcionar tanto en posición vertical como horizontal. A ser posible, la entrada de agua debería ocurrir siempre en las boquillas laterales (véase la flecha marcada).

3 Colocar los tubos y poner el aparato en marcha

Ponga los tubos en las boquillas portatubo graduadas y fíjelos con unas abrazaderas de tubo adecuadas. Ponga la bomba en marcha y revise la **hermeticidad** del aparato. Corte y coloque las mangueras tan cortas como sea posible para evitar que se doblen.

A continuación, conecte el clarificador JBL ProCristal® Compact plus UV-C a la red eléctrica. Un LED azul en la unidad eléctrica (2 a) se iluminará solo si funciona correctamente. De no ser así, compruebe si la lámpara está bien colocada en el casquillo (véase el capítulo 'Mantenimiento y cuidados').

IMPORTANTE: para garantizar un funcionamiento prolongado y sin averías es imprescindible procurar que escape todo el aire del aparato cuando lo ponga en marcha o después de haber estado inactivo.

B Mantenimiento y cuidados

Antes de efectuar trabajos en el aparato o en el acuario/estanque, desenchufe de la red eléctrica todos los aparatos eléctricos del acuario/estanque. Al hacerlo, no extraiga nunca la clavija del enchufe tirando del cable: agarre siempre la clavija para sacarla.

Las acumulaciones (suciedad, cal, etc.) dentro de la carcasa impiden que la eficacia del clarificador UV-C sea óptima. Por eso, es aconsejable limpiar el aparato por dentro dos veces al año, o con más frecuencia si el efecto clarificador disminuye notablemente. Las lámparas UV-C deben cambiarse una vez al año a principios de primavera (si se utilizan en estanques de jardín) o pasadas de **6000 a 8000 horas de servicio** como máximo.

4 Limpieza

Extraiga los tubos y deje que salga el agua del aparato. Desatornille la pieza superior del soporte (1 a) y retire el aparato del soporte (1). Deslice el pasador rojo de la unidad eléctrica (2) a la posición «Open». Abra el cierre de bayoneta de la carcasa (5) girando brevemente la unidad eléctrica en sentido contrario a las agujas del reloj y extraiga la unidad eléctrica con lámpara y cilindro de cristal de cuarzo en sentido longitudinal. El lubricante de la junta tórica (2 b) puede secarse después de un tiempo de funcionamiento prolongado, por lo que puede que haya que aplicar algo de fuerza para girar la unidad.

Limpie el interior de la carcasa (5) con agua y un paño de microfibra (**JBL WishWash**). Las incrustaciones de cal se pueden eliminar fácilmente dejándolas un poco en remojo en **JBL Clean A**. Al hacerlo, procure no dañar el revestimiento de cristal situado dentro de la carcasa. Limpie del mismo modo la cara exterior del cilindro de cristal de cuarzo (4).

Si no fuese necesario cambiar la lámpara, engrase la junta tórica (2 b) de la unidad eléctrica (2) con vaselina convencional y vuelva a unir la carcasa a la unidad eléctrica girando esta última en el sentido de las agujas del reloj.

Deslice el pasador rojo a la posición «Close».

Vuelva a colocar el aparato en su sitio y póngalo en marcha como se describe en los apartados 2) y 3).

5 Cambiar la lámpara

Abra el aparato del modo descrito en el apartado 4).

Afloje el tornillo de retención (4 c) de la tuerca de racor (4 b) del cilindro de cristal de cuarzo (4) y abra la tuerca de racor.

Extraiga con cuidado en sentido longitudinal el cilindro de cristal de cuarzo (4) con tuerca de racor (4 b) y manguito obturador (4 a).

Retire la tapa de la lámpara (3 b) y el anillo protector (3 a), y saque la lámpara del casquillo en sentido longitudinal.

Introduzca una lámpara nueva en sentido contrario. Al hacerlo, sujete el cristal de la lámpara siempre con un paño suave, nunca directamente con las manos. Cercíese de que la lámpara encaje claramente haciendo «clic».

Vuelva a colocar el anillo protector (3 a) en la base de la lámpara, y la tapa (3 b), en el extremo de la lámpara. La tapa de la lámpara se encarga de centrar la lámpara en el cilindro de cristal de cuarzo. Revise si el cilindro de cristal de cuarzo está deteriorado. De ser así, cámbielo por otro.

Engrase el manguito obturador (4 a) con vaselina convencional e introduzca el cilindro de cristal de cuarzo en su alojamiento.

Apriete la tuerca de racor hasta que la lengüeta del tornillo de retención tenga una ranura de aprox. 1 mm para alojar el mismo. Vuelva a apretar el tornillo de retención.

Cierre el aparato y vuelva a ponerlo en su sitio. Póngalo en marcha como se describe en los apartados 2) y 3).

6 Cambiar el revestimiento de cristal de dentro de la carcasa

En caso de que esté dañado, puede cambiar el revestimiento de cristal con lámina reflectora situado dentro de la carcasa (5).

Abra el aparato del modo descrito en el apartado 4). Retire el tornillo de retención (5 a) de la carcasa (5) y abra el revestimiento de la carcasa girándolo en sentido contrario a las agujas del reloj. El lubricante de la junta tórica (5 b) puede haberse secado después de un tiempo de funcionamiento prolongado, por lo que puede que haya que aplicar algo de fuerza para girar la carcasa.

Retire el revestimiento deteriorado de cristal con lámina reflectora (5 c) en sentido longitudinal y sustitúyalo por uno nuevo. Cambie también las juntas perfiladas (5 d) de ambos extremos del revestimiento de cristal. Estas se incluyen con cada revestimiento de cristal nuevo.

Engrase la junta tórica (5 b) de la parte delantera de la carcasa con vaselina convencional y vuelva a enroscar el revestimiento de la carcasa con revestimiento de cristal nuevo en la parte delantera de la carcasa. Continúe enroscando hasta que quede una ranura de aprox. 1 mm entre el borde de la parte de la carcasa que contiene el revestimiento y el alojamiento del tornillo de retención. Vuelva a apretar el tornillo de retención.

Cierre el aparato y vuelva a ponerlo en su sitio. Póngalo en marcha como se describe en los apartados 2) y 3).

7 Acoplar 2 aparatos

La pieza de acoplamiento **JBL ProCristal® QuickConnect** es un accesorio a la venta que permite unir dos aparatos para formar una unidad de potencia doble economizando espacio.

DE

GB

FR

NL

IT

SE

ES

PT

PL

CZ

RU

RO

TR

GR

CN

Advertencia importante sobre la duración de uso:

Cuando haya que suministrar medicamentos en el acuario o en el estanque de jardín, habrá que desconectar el aparato UV-C durante el tiempo que dure la medicación ya que, de lo contrario, los medicamentos podrían disgregarse en componentes inactivos.

La eficacia de los preparados fertilizantes modernos, las vitaminas, etc. en los acuarios de agua dulce también puede verse afectada por el uso de aparatos UV-C. Por ello, generalmente no es conveniente usar los clarificadores UV-C de forma continua en agua dulce. Habrá que decidir en cada caso dependiendo de la prioridad.

Sin embargo, en acuarios marinos y estanques de jardín es preferible usarlos de forma continua.

Garantía del fabricante

La garantía es vigente junto al derecho legal del cliente de suministrar al comprador una mercancía sin defectos, y no limita el derecho legal de reclamación por defectos establecido en el artículo 437 del Código Civil alemán.

Nosotros, la empresa JBL GmbH & Co. KG, Dieselstr. 3, 67141 Neuhofen, Germany, asumimos frente al cliente final una **garantía de 2 años a partir de la fecha de compra para la ausencia de defectos y la capacidad de funcionamiento** de los aparatos nombrados a continuación.

Además, si registra el producto en <https://www.jbl.de/productregistration> dentro del periodo de garantía legal de dos años, le ofrecemos al cliente final una **garantía prolongada de 4 años** a partir de la fecha de compra del aparato.

JBL PROCRISTAL® UV-C Compact *plus* 5 W

JBL PROCRISTAL® UV-C Compact *plus* 11 W

JBL PROCRISTAL® UV-C Compact *plus* 18 W

JBL PROCRISTAL® UV-C Compact *plus* 36 W



Quedan excluidos de la garantía: **las piezas de desgaste como, p. ej., los anillos de junta y las lámparas UV-C, así como daños debidos a un manejo inadecuado (p. ej., rotura de cristal) o a influencias externas (p. ej., heladas).**

La garantía cubre la reparación, según estimemos pertinente, **recambiando (suministrando gratuitamente un producto equivalente) o reparando las piezas defectuosas según los requisitos técnicos.**

El periodo de garantía restante cubrirá las piezas reparadas o recambiadas al haber hecho uso de la garantía.

La garantía no cubre la indemnización por daños derivados directos o indirectos.

La garantía se aplica exclusivamente a ventas a **clientes dentro de la Unión Europea.**

La garantía pierde su validez en caso de que el cliente o terceros **no monten, revisen o limpien adecuadamente el producto, en caso de que lo dañen deliberadamente o en caso de modificarlo indebidamente de cualquier forma.**

Durante el periodo de garantía, diríjase a su distribuidor especializado presentando un justificante de compra válido, o póngase en contacto con nosotros en

<http://www.jbl.de/de/support/service-kundenservice>

Informações sobre o produto

Prezado cliente:

Parabéns por ter escolhido este inovador esterilizador de água JBL ProCristal® Compact plus UV-C. Por ocasião de sua construção, ligámos importância particular à clarificação eficaz da água, bem como ao máximo conforto na operação e à confiabilidade funcional.

Instruções de segurança

Atenção: A observação de medidas de precaução básicas e das seguintes instruções de segurança é indispensável para evitar o perigo de ferimentos e choques eléctricos:

- Por favor, leia e observe todos os conselhos para a sua segurança.**
- Cuidado:** Como os equipamentos para aquários e lagos entram em contacto com água, é necessário ter cuidado especial para evitar o risco de choques eléctricos. No caso da ocorrência de uma das situações descritas a seguir, aconselhamos não consertar o aparelho por conta própria, mas sim mandar consertá-lo por um técnico devidamente autorizado ou enviá-lo à JBL GmbH & Co. KG para a inspecção:
 - Se o aparelho cair na água, **não se deve em caso algum** pegá-lo com as mãos! Puxar primeiramente a ficha de rede e em seguida retirar o aparelho da água. Se quaisquer peças percorridas por corrente ficarem húmidas, deve-se puxar imediatamente a ficha de rede!
 - Após a instalação, deve-se controlar o aparelho cuidadosamente: não deve haver água nas peças que não forem previstas para o contacto com a água.
 - O aparelho não deve ser usado se o cabo, a ficha de ligação à rede ou o balastro integrado apresentarem quaisquer defeitos ou danos. Do mesmo modo, o aparelho também não deve ser operado após uma danificação ou queda nem no caso de um funcionamento irregular.
 - O aparelho deve ser instalado ao lado de uma tomada de parede de tal forma que eventuais salpicos de água não possam entrar em contacto com a tomada, a ficha de rede ou a unidade alimentadora. O cabo de ligação à rede eléctrica deverá formar um “laço de gotejamento” para impedir que a água que corre ao longo do cabo possa entrar na tomada. **Nunca** tocar com as mãos numa tomada ou ficha de rede molhada! Desligar primeiramente o circuito ao qual o aparelho está conectado (interruptor de segurança) e **em seguida** puxar a ficha. Controlar todas as peças quanto à presença de água.
- Este aparelho pode ser utilizado por crianças com mais de 8 anos e por pessoas com capacidades físicas, sensoriais ou mentais reduzidas ou com experiência e conhecimentos insuficientes, caso sejam supervisionadas ou caso tenham recebido instruções adequadas em relação ao uso do aparelho de forma segura, compreendendo os perigos daí resultantes. As crianças não devem brincar com o aparelho. A manutenção e limpeza não devem ser efectuadas por crianças, a não ser que tenham mais de 8 anos de idade e sob supervisão.
- Por motivos de segurança, este aparelho não deve ser usado por crianças e adolescentes com menos de 16 anos.
- Não tocar em peças quentes para evitar o perigo de ferimentos.
- O aparelho deve sempre ser desligado da rede eléctrica quando não for utilizado, assim como antes da montagem ou desmontagem de peças ou da realização de trabalhos de limpeza. Nunca puxar pelo cabo para extrair a ficha da tomada, mas sim pegar sempre a ficha e puxá-la.

DE

GB

FR

NL

IT

SE

ES

PT

PL

CZ

RU

RO

TR

GR

CN

7. O aparelho deve ser usado exclusivamente para fins aquarísticos ou a operação no lago de jardim. A utilização de acessórios não recomendados pelo produtor pode conduzir a situações de perigo e à perda do direito à garantia.
8. Aparelhos de 18 ou 36 W não devem ser operados ou guardados em locais onde há perigo de geadas.
9. Se o cabo de ligação deste aparelho apresentar danos, ele deverá ser substituído pelo fabricante, seu serviço de atendimento ao cliente ou outra pessoa com qualificação semelhante para evitar quaisquer perigos.
10. Assegurar a instalação segura do aparelho antes de colocá-lo em funcionamento.
11. No caso da utilização de um cabo de extensão, deve-se assegurar que o cabo apresente uma secção apropriada. Uma secção muito pequena poderá levar ao sobreaquecimento do cabo. Instalar o cabo de maneira que não haja perigo de tropeçar ou de separá-lo despropositadamente da rede eléctrica.
12. O aparelho deve ser desligado quando não for transcorrido por água.
13. Antes de efectuar quaisquer trabalhos no próprio aparelho ou no aquário/lago de jardim, deve-se desconectar da rede todos os equipamentos eléctricos instalados no aquário/lago de jardim.
14. Se o aparelho for operado num aquário, ele não deve em caso algum ser instalado acima do nível de água.
15. **ATENÇÃO:** as lâmpadas UV-C não devem em caso algum ser operadas fora do aparelho!
16. Este aparelho integra lâmpadas que produzem uma radiação UV-C.
17. O uso despropositado do aparelho ou danos na caixa podem causar a emissão de uma perigosa radiação UV-C que pode prejudicar os olhos e a pele, mesmo em doses pequenas.
18. Aparelhos aparentemente danificados não devem ser utilizados.
19. Ler as instruções antes de abrir o aparelho!
20. Desligar o aparelho da rede antes de substituir as lâmpadas UV-C!
21. Atenção: Desligar o aparelho da rede antes de realizar quaisquer trabalhos de manutenção!
22. Os aparelhos de 5 W e 11 W são apropriados para o uso em ambientes fechados.
23. Os aparelhos de 18 W e 36 W são apropriados para o uso em ambientes fechados e ao ar livre.
24. Para evitar choques eléctricos, o aparelho, a ficha ou o cabo de ligação à rede não devem em caso algum ser mergulhados na água ou em outros líquidos.
25. O aparelho deve ser conectado via um interruptor de segurança contra correntes de falha com uma corrente de activação de dimensionamento não superior a 30 mA.
26. Os aparelhos de 18 e 36 W não devem ser usados se houver pessoas na água (p.ex. em lagos naturais para nadar).
27. O aparelho deve ser fixado seguramente antes de ser colocado em serviço.
28. **Guardar bem estas instruções!**



DESCARTE: A unidade eléctrica deste aparelho não deve ser descartada nos contentores para lixo doméstico. Favor observar os regulamentos locais referentes ao descarte de aparelhos eléctricos.

A lâmpada UV-C instalada neste aparelho não deve ser descartada nos contentores para lixo doméstico. Favor observar os regulamentos locais referentes ao descarte de lâmpadas que contêm mercúrio.

220–240 V, 50 Hz, IP47



Princípio de funcionamento

No interior de uma caixa especial à prova d'água, a água do aquário ou lago é conduzida numa camada fina ao longo de uma lâmpada UV-C compacta. Dentro da caixa, um vidro equipado com uma película reflectora garante um óptimo grau de eficiência, o que protege a caixa de plástico contra a degradação pela radiação UV-C. A radiação UV-C penetra a água que circula e mata seguramente células de algas, bactérias e esporos de fungos, assim como os estádios em que os organismos parasíticos unicelulares nadam livremente. Além disso, a radiação UV-C contribui para inactivar vírus. Desta forma, eliminam-se eficazmente as turvações causadas por bactérias e algas suspensas. Este processo também permite reduzir a disseminação de algas tenazes (p. ex. algas filamentosas), dado que seus esporos são destruídos. Como o tratamento da água com radiação UV-C reduz a carga de bactérias na água e, com isto, a pressão causada por infecções, ele contribui também para melhorar a saúde dos peixes. O processo de funcionamento físico mediante radiação não modifica de forma alguma as propriedades da água e não exerce quaisquer efeitos negativos sobre as bactérias purificadoras contidas no filtro, as quais são importantes para a decomposição das substâncias nocivas.

Os esterilizadores de água JBL ProCristal® Compact plus UV-C podem ser operados seguramente com pressões de até 0,5 bar. Por este motivo, não é admissível operar os aparelhos com bombas que produzem uma pressão de mais de 0,5 bar ou conectá-los directamente à rede de abastecimento de água.

Componentes e denominação:

1	Suporte (peça inferior)
1 a	Suporte (peça superior)
1 b	Parafusos de fixação para montagem no vidro lateral/fundo
1 c	Parafusos para a peça superior
2	Unidade eléctrica com balastro electrónico, cabo de ligação e conector
2 a	LED para controlo do funcionamento
2 b	Junta circular para a unidade eléctrica
3	Lâmpada fluorescente UV-C (5, 11, 18, 36 W)
3 a	Anel protector para a lâmpada fluorescente
3 b	Tampa da lâmpada fluorescente
4	Bulbo de vidro de quartzo
4 a	Manguito de vedação
4 b	Porca de capa
4 c	Parafuso de fixação
4 d	Protector do bulbo de vidro de quartzo
5	Caixa com vidro integrado (5, 11, 18, 36 W)
6	Conector de mangueira escalonado 12/16/19 (modelos de 5, 11, 18, 36 W)
7	Conector de mangueira escalonado 25/32/40 (modelos de 18, 36 W)
8	Vedação plana para o conector de mangueira escalonado

DE

GB

FR

NL

IT

SE

ES

PT

PL

CZ

RU

RO

TR

GR

CN

A Instalação

Importante informação preliminar:

Componentes necessários para a operação:

Bomba comum para lagos de jardim ou filtro (bomba) para aquários com possibilidade para a união de uma mangueira.

ATENÇÃO: Este aparelho inclui peças de vidro! Favor proceder com devida prudência. Modelos de 18 e 36 W: Este aparelho não deve ser exposto a temperaturas abaixo de zero graus; neste caso, ele deverá ser desmontado, limpo e guardado SEM água num local protegido contra geadas.

Os esterilizadores de água UV-C são sempre instalados na saída de água da bomba. No caso da aplicação no aquário, obtém-se, portanto, uma disposição **a jusante** do filtro e, no lago, **a montante** do filtro. Por este motivo, convém operar lagos recém-criados e aquários novos primeiramente durante 6 – 8 semanas sem o esterilizador UV-C, para permitir que o filtro seja colonizado por uma quantidade suficiente de bactérias purificadoras. A inoculação dos meios filtrantes com **JBL FilterStart** ou **JBL FilterStart Pond** promove a rápida actividade biológica do filtro e reduz a duração da fase inicial de funcionamento

Nota referente à segurança operacional e ao controlo do funcionamento:

Para a sua própria segurança, a unidade eléctrica (2) vem equipada com um interruptor de segurança integrado que apenas permite a operação da lâmpada fluorescente UV-C quando a caixa estiver **fechada**. O funcionamento da lâmpada pode ser controlado através do LED azul (2 a).

1 Desempacotamento e preparação

Retire o esterilizador de água JBL ProCristal® Compact plus UV-C cuidadosamente da embalagem, remova a protecção de transporte e verifique se o conteúdo está completo. Entre em contacto com seu vendedor especializado ao verificar que o conteúdo está incompleto ou danificado.

Certifique-se de que a tensão de rede indicada na placa de tipo da unidade eléctrica (2) corresponde à tensão de rede disponível em sua casa.

Serre os conectores de mangueira escalonados (6 resp. 7) contidos na embalagem ao diâmetro desejado da mangueira. Se necessário, unte as vedações planas (8) com um pouco de vaselina comum. Monte os conectores com as vedações planas. Em seguida, aperte apenas manualmente as porcas de capa, sem usar uma ferramenta. A montagem da peça angular fornecida separadamente na entrada ou saída da água permite instalar as mangueiras paralelamente, o que pode revelar-se vantajoso no interior de armários de aquário.

Nota: Como alternativa ao uso de mangueiras é também possível montar no bocal roscado do aparelho conectores em PVC comuns (1 ½") com tubagem fixa.

2 Posicionamento do esterilizador de água JBL ProCristal® Compact plus UV-C no local desejado

O esterilizador de água UV-C pode em seguida ser posicionado no local desejado. Monte a peça inferior do suporte (1) com os quatro parafusos (1b) no local previsto. Deite o aparelho sobre o suporte inferior e fixe o aparelho mediante a colocação da peça superior (1a). O aparelho pode ser montado no suporte com o bocal roscado a mostrar para a esquerda ou direita.

Os esterilizadores JBL ProCristal® Compact plus UV-C podem ser operados em posição vertical ou horizontal. Sempre que possível, a entrada da água deve ser prevista no bocal lateral (seta de marcação).

3 Montagem das mangueiras e colocação em serviço

Empurre as mangueiras por cima dos conectores escalonados e fixe-as com braçadeiras apropriadas. Ligue a bomba e certifique-se da **estanquidade** do aparelho. Corte e posicione as mangueiras de forma que elas sejam tão curtas quanto possível a fim de evitar dobras desnecessárias.

O esterilizador de água JBL ProCristal® Compact plus UV-C agora está pronto para ser conectado à rede eléctrica. O funcionamento correcto do aparelho será indicado pelo LED azul situado na unidade eléctrica (2a). Se isto não for o caso, convém controlar a posição correcta da lâmpada no soquete (ver o ponto “Manutenção e conservação”).

IMPORTANTE: Para garantir o funcionamento impecável durante um longo período de tempo, é importante assegurar que após a colocação em serviço e depois de cada interrupção da operação todo o ar seja evacuado do aparelho.

B Manutenção e conservação

Antes de efectuar quaisquer trabalhos no aparelho ou no aquário/lago de jardim, separe todos os aparelhos eléctricos da rede eléctrica! Nunca puxe a ficha pelo cabo, mas sim agarre sempre pela ficha e retire-a da tomada.

A presença de depósitos (sujeira, depósitos calcários, etc.) no interior da caixa reduz o efeito do esterilizador UV-C. Por este motivo, convém limpar o interior do aparelho duas vezes por ano (ou mais vezes se o efeito diminuir sensivelmente). As lâmpadas UV-C devem ser substituídas anualmente no início da Primavera (no caso da operação do aparelho em lagos de jardim) ou após no máx. 6.000-8.000 horas de serviço.

4 Limpeza

Solte as mangueiras e deixe a água escorrer do aparelho. Solte a peça superior do suporte (1a) e remova o aparelho do suporte (1).

Empurre a trava vermelha na unidade eléctrica (2) para a posição “Open”. Abra o fecho de baioneta na caixa (5) girando a unidade eléctrica rapidamente no sentido anti-horário e remova a unidade eléctrica juntamente com a lâmpada e o bulbo de vidro de quartzo puxando-a em sentido longitudinal. Após um período de operação prolongado, o lubrificante aplicado na junta circular (2c) pode estar seco e o movimento de rotação pode exigir um pouco de esforço.

Limpe o interior da caixa (5) com água e um pano de microfibras (JBL WishWash). Depósitos calcários podem facilmente ser removidos se as peças forem deixadas de molho em JBL Clean A por pouco tempo. Preste atenção para não danificar o vidro interior integrado na caixa.

DE

GB

FR

NL

IT

SE

ES

PT

PL

CZ

RU

RO

TR

GR

CN

Limpe do mesmo modo o lado exterior do bulbo de vidro de quartzo (4).

Se não for necessário trocar a lâmpada, unte a junta circular (2b) situada na unidade eléctrica (2) com vaselina comum e volte a enroscar a unidade eléctrica à caixa girando-a no sentido horário. Empurre a trava vermelha para a posição "Close".

Volte a instalar o aparelho no local desejado e coloque-o em funcionamento conforme descrito nos pontos 2) e 3).

5 Substituição da lâmpada fluorescente

Abra o aparelho conforme descrito no ponto 4).

Solte o parafuso de fixação (4 c) na porca de capa (4 b) do bulbo de vidro (4) e abra a porca de capa. Extraia cuidadosamente em direcção longitudinal o bulbo de vidro (4) com a porca de capa (4 b) e o manguito de vedação (4 a).

Remova a tampa da lâmpada (3 b) e o anel protector (3 a) e extraia a lâmpada em direcção longitudinal do seu soquete.

Insira uma lâmpada nova em ordem inversa, segurando o vidro da lâmpada sempre com um pano macio e nunca com as mãos desprotegidas!

Certifique-se de que a lâmpada se encaixe com um "clique" sonoro claramente audível.

Volte a instalar o anel protector (3 a) e a tampa na extremidade da lâmpada. A tampa garante a centragem da lâmpada no bulbo de vidro de quartzo.

Certifique-se de que o bulbo de vidro não apresente quaisquer danos. Em caso contrário será necessário trocar o bulbo.

Unte o manguito de vedação (4 a) com um pouco de vaselina e monte o bulbo de vidro na posição correcta.

Volte a apertar a porca de capa até que haja uma folga de cerca de 1 mm entre a lingueta para o parafuso de fixação e o assento do parafuso. Volte a apertar o parafuso de fixação. Feche o aparelho e volte a instalá-lo no local desejado; coloque-o em funcionamento conforme descrito nos pontos 2) e 3).

6 Substituição do vidro integrado na caixa

Se o vidro com o reflector integrado na caixa (5) estiver danificado, ele poderá ser trocado como segue:

Abra o aparelho conforme descrito no ponto 4). Solte o parafuso de fixação (5 a) na caixa (5) e abra o invólucro da caixa girando-o em sentido anti-horário. Após um período de operação prolongado, o lubrificante aplicado na junta circular (5 b) pode estar seco e o movimento de rotação pode exigir um pouco de esforço.

Extraia cuidadosamente em direcção longitudinal o vidro com a película reflectora (5 c) e troque-o por um novo. Remova a tampa da lâmpada (3 b) e o anel protector (3 a) e extraia a lâmpada em direcção longitudinal do seu soquete.

Troque as juntas perfiladas (5 d) em ambas as extremidades do vidro. Cada vidro novo é fornecido com estas juntas. Unte a junta circular (5 b) na parte dianteira da caixa com vaselina e volte a enroscar o invólucro da caixa com o vidro novo na parte dianteira da caixa. Gire até que haja uma folga de cerca de 1 mm entre a borda do invólucro e o assento do parafuso de fixação.

Volte a apertar o parafuso de fixação.

Feche o aparelho e volte a instalá-lo no local desejado; coloque-o em funcionamento conforme descrito nos pontos 2) e 3).

7 Ligação de 2 aparelhos

O acoplador **JBL ProCristal® QuickConnect** (disponível como acessório) permite interligar

dois aparelhos, obtendo-se uma unidade compacta com duplo desempenho.

Aviso importante referente ao tempo de utilização:

No caso do emprego de medicamentos no aquário ou no lago de jardim, o aparelho UV-C deve ser desligado durante o período de duração do tratamento, pois em caso contrário os remédios poderão ser decompostos em componentes ineficazes.

A utilização de aparelhos UV-C pode igualmente prejudicar a eficácia de modernos fertilizantes, vitaminas, etc. em aquários de água doce. Por este motivo, a operação permanente de esterilizadores UV-C faz geralmente pouco sentido em água doce. Em cada caso individual, a decisão acerca de uma aplicação deve ser tomada de acordo com as respectivas prioridades.

Ao se tratar de um aquário marinho ou lago de jardim, convém dar preferência a uma operação contínua.

Garantia do fabricante

A presente garantia é adicional aos direitos legais ao fornecimento de um produto livre de vício que o cliente possa ter contra o vendedor e não restringe os direitos legais de reclamação por vício nos termos do § 437 do Código Civil Alemão (BGB).

Nós, a JBL GmbH & Co. KG Dieselstr. 3, 67141 Neuhofen/Alemanha, concedemos ao cliente final uma **garantia de funcionalidade e isenção de defeitos de 2 anos a partir da data de compra** para os produtos especificados a seguir.

Além disso, oferecemos ao cliente final uma extensão da garantia de **2 anos adicionais (4 anos no total** a partir da data de compra do aparelho) após o registo do produto dentro do prazo de garantia legal de 2 anos no site <https://www.jbl.de/productregistration>

JBL PROCRISTAL® UV-C Compact plus 5 W



JBL PROCRISTAL® UV-C Compact plus 11 W



JBL PROCRISTAL® UV-C Compact plus 18 W



JBL PROCRISTAL® UV-C Compact plus 36 W



A garantia não é extensiva a peças sujeitas ao desgaste, tais como juntas de vedação e lâmpadas fluorescentes UV-C, nem a danos causados pelo manejo impróprio (p.ex. quebra do vidro) ou por influências externas (p.ex. geadas).

A prestação de garantia efectuar-se-á conforme o nosso critério mediante a **substituição (fornecimento gratuito de um produto equivalente) ou o conserto do produto de acordo com as necessidades técnicas.**

As peças consertadas ou substituídas a título de prestação da garantia serão garantidas pelo restante do prazo original.

A garantia não cobre a compensação de danos consecutivos directos ou indirectos.

A garantia aplicar-se-á exclusivamente aos produtos **adquiridos na União Europeia.**

A garantia perderá sua validade nos casos em que o cliente ou terceiros **não tiverem realizado correctamente a montagem, manutenção ou limpeza do produto ou se o tiverem danificado propositadamente ou modificado de qualquer forma contrária à finalidade prevista.**

Dentro do prazo de garantia, pedimos o favor de dirigir-se ao seu vendedor especializado mediante apresentação de um comprovante de compra válido ou de contactar-nos através do nosso site de atendimento <http://www.jbl.de/pt/help-desk>

DE

GB

FR

NL

IT

SE

ES

PT

PL

CZ

RU

RO

TR

GR

CN

Informacja dla użytkowników

Szanowny kliencie,

zakup tego nowoczesnego urządzenia do sterylizacji wody **JBL ProCristal® Compact plus** UV-C było właściwą decyzją. Konstruktorzy tego urządzenia zwrócili szczególną uwagę na optymalne oczyszczanie wody, komfort obsługi i bezpieczeństwo funkcjonowania.

Przepisy dotyczące ochrony i bezpieczeństwa

Uwaga: Aby uniknąć porażenia prądem lub innych urazów należy przestrzegać podstawowych przepisów bezpieczeństwa, łącznie z niżej opisanymi:

- 1. Proszę przeczytać i zastosować się do wszystkich wskazówek dotyczących zachowania bezpieczeństwa.**
- 2. Uwaga:** Ze względu na to, że urządzenia elektryczne do akwariów i stawków ogrodowych poddane są bezpośredniemu kontaktowi z wodą, należy przedsięwziąć szczególne środki ostrożności, aby uniknąć porażenia prądem. Jeśli zaistnieje jedna z poniżej opisanych sytuacji, nie należy samemu podejmować się naprawy urządzenia, lecz zlecić naprawę autoryzowanemu specjalście lub przesłać urządzenie producentowi do sprawdzenia, na adres: JBL GmbH & Co. KG:
 - a) Jeśli urządzenie wpadło do wody, **nie** wyciągać! Najpierw urządzenie pozbawić dopływu prądu, dopiero potem wydobyć urządzenie z wody. Jeśli do części przewodzących prąd dostanie się woda, urządzenie natychmiast pozbawić dopływu prądu!
 - b) Po zamontowaniu wszystkich części, urządzenie dokładnie sprawdzić: części, które nie zostały przystosowane do bezpośredniego kontaktu z wodą, nie mogą być nawet lekko zroszone wodą.
 - c) Nie używać urządzenia, jeśli kabel, wtyczka lub zintegrowany transformator prądu byłoby uszkodzone. W przypadku uszkodzenia, upadku lub nieprawidłowego funkcjonowania, urządzenia nie używać.
 - d) Akwarium i urządzenie powinny być tak ustawione obok ściany i kontaktu, aby woda nie przyskała na wtyczkę, zasilacz lub kontakt. Kabel urządzenia powinien zwiisać luźno, tworząc zwis w kierunku podłogi, przy czym koniec z wtyczką powinien być podłączony do kontaktu nieco wyżej, tak aby woda skapywała w najgorszym wypadku na podłogę a nie do kontaktu. Jeśli wtyczka lub kontakt byłyby mokre, **nie** dotykać! Najpierw wyłączyć obieg prądu, do którego podłączone jest urządzenie (korki bezpieczeństwa) **a potem** wyciągnąć wtyczkę z kontaktu. Sprawdzić wszystkie części, aby upewnić się że nie są mokre.
- 3. Pod opieką osoby odpowiedzialnej urządzenie może być używane również przez dzieci powyżej 8 roku życia oraz przez osoby z ograniczeniami natury fizycznej, sensorycznej lub umysłowej, jak i przez osoby z brakiem doświadczenia i/lub wiedzy. Osoby te muszą zostać dokładnie poinstruowane, jak używać to urządzenie i jakie niebezpieczeństwa istnieją w wyniku używania urządzeń elektrycznych. Urządzenie nie służy do zabawy. Nie powinno się zezwalać dzieciom dokonywać prac konserwacyjnych lub pielęgnacyjnych, chyba że są one w wieku powyżej 8 roku życia i znajdują się one pod opieką dorosłych.**
- 4. Ze względów bezpieczeństwa nie zezwala się używania urządzenia przez dzieci poniżej 16-tego roku życia.**
- 5. Aby uniknąć urazów nie należy dotykać gorących części.**

6. W czasie nie używania urządzenia, podczas montażu lub demontażu części, jak również podczas czyszczenia, urządzenie zawsze odłączyć od dopływu prądu. Wtyczki nie wyłączać z kontaktu ciągnąc za kabel, lecz zawsze trzymając za wtyczkę delikatnie wyciągać z kontaktu.
7. Urządzenie nie może być używane do innych celów niż ten, do którego zostało przeznaczone (akwarium lub stawek ogrodowy). Używanie części, które nie zostały polecane przez producenta może doprowadzić do niebezpiecznych sytuacji oraz utraty praw gwarancyjnych.
8. Nie używać urządzenia o mocy 18 i 36 W przy temperaturach zbliżonych do minusowych (zamarzanie) i nie przechowywać go w miejscach zagrożonych zamarzaniem.
9. Jeśli przyłączy elektryczne (np. kabel) urządzenia zostanie uszkodzone musi ono zostać zastąpione nowym. Wymiana uszkodzonych przyłączy elektrycznych powinna zostać przeprowadzona przez producenta, jego obsługę klienta lub osobę o podobnych kwalifikacjach, aby zpodobiec niebezpieczeństwom.
10. Przed uruchomieniem sprawdzić prawidłowy i bezpieczny montaż urządzenia.
11. Przy użyciu przedłużacza należy zwrócić uwagę na właściwy przekrój kabla. Przy zbyt małym przekroju może dojść do przegrzania kabla. Należy również uważać, aby kabel był tak przeprowadzony, by nie istniało zagrożenie potknięcia i przypadkowego odłączenia z sieci.
12. Wyłączyć urządzenie, jeśli nie stwierdzi się przepływu wody.
13. Przed wszelkimi pracami związanymi z urządzeniem lub innymi czynnościami w akwarium lub stawku ogrodowym wyłączyć z prądu wszystkie urządzenia elektryczne znajdujące się w akwarium/stawku.
14. Nie montować urządzenia w akwarium powyżej powierzchni wody.
15. UWAGA: Nie używać żarników UV-C poza urządzeniem!
16. Urządzenie zawiera żarniki, które oddają promienie UV-C.
17. Niezamierzone używanie urządzenia lub uszkodzenie obudowy może spowodować wydzielanie się niebezpiecznego promieniowania UV-C, które również w małych ilościach może spowodować uszkodzenia oczu i skóry.
18. Nie należy pod żadnym pozorem używać urządzeń, które są jednoznacznie uszkodzone
19. Przed otwarciem urządzenia przeczytać instrukcję!
20. Przed wymianą żarników UV-C urządzenie odłączyć od prądu!
21. UWAGA: Przed pracami konserwacyjnymi na urządzeniu urządzenie odłączyć od prądu!
22. Urządzenia 5 W i 11 W nadają się do używania w pomieszczeniach.
23. Urządzenia 18 W i 36 W nadają się do używania w pomieszczeniach i na zewnątrz.
24. Aby uniknąć porażenia prądem nie zanużać urządzenia ani wtyczki ani kabla w wodzie lub innych płynach.
25. Urządzenie musi zostać połączone poprzez włącznik różnicowoprądowy (FI) ze znamionowym prądem wyzwalającym nie powyżej 30 mA.
26. Nie używać urządzenia 18 i 36 W jeśli w wodzie znajdują się osoby (np. w stawku ogrodowym)
27. Przed uruchomieniem zwrócić uwagę czy urządzenie jest solidnie przytwierdzone.
28. **Starannie przechowywać tę instrukcję!**



Usuwanie: urządzenie to nie może zostać wyrzucone do śmieci domowych. Przy usuwaniu urządzenia należy przestrzegać lokalnych nakazów dotyczących usuwania urządzeń elektrycznych.

W urządzeniu wbudowany żarnik UV-C nie może zostać wyrzucony do normalnych śmieci domowych. Przy usuwaniu urządzenia należy przestrzegać lokalnych nakazów dotyczących usuwania mediów świetlnych zawierających rtęć.

220–240 V, 50 Hz, IP47



Opis funkcjonowania

Woda akwariowa lub stawkowa przeprowadzana jest wąską stróżką wzdłuż kompaktowej lampy UV-C, przez specjalną wodoszczelną obudowę. Zintegrowana w obudowę osłona szklana z folią refleksyjną torszczy się o optymalne działanie. Dzięki temu chroniona jest obudowa z tworzywa sztucznego przed zniszczeniem promieniami UV-C. Promienie UV-C przeszywają przepływającą wodę i niszczą skutecznie komórki glonów, bakterii, zarodniki grzybów, jak i wolno pływające stadia pasożytów jednokomórkowych, doprowadzając również do unieszkodliwienia wirusów. Zmętnienia wody spowodowane przez bakterie lub fitoplankton są przez to skutecznie wyeliminowane. Również rozprzestrzenienie się zasiedziały glonów, takich jak wiciowce jest ograniczone, gdyż ich zarodniki są skutecznie niszczone. Promienie UV-C wpływają ponadto pozytywnie na zdrowie ryb, gdyż zmniejsza się ilość zarazków w wodzie a zarazem zmniejsza się ryzyko infekcji. Fizykalne działanie za pomocą promieni UV-C nie powoduje chemicznej zmiany wartości wody i nie redukuje pożytecznych bakterii czyszczących zawartych w filtrze.

Sterylizatory UV-C JBL ProCristal® **Compact plus** używane do maksymalnego ciśnienia nie przekraczającego 0,5 barów są bezpieczne w użyciu. Nie zezwala się na używanie ich w połączeniu z pompą wytwarzającą większe ciśnienie niż 0,5 barów lub przyłączanie ich bezpośrednio do przewodu wodociągowego.

Części i oznaczenia:

1	zawieszenie (spód)
1 a	zawieszenie (część górna)
1 b	śruby przytwierdzające do montażu na ścianie / w podłożu
1 c	śruby do części górnej
2	część elektryczna z EVG, kablem i wtyczką
2 a	Lampka LED do kontroli funkcjonowania
2 b	uszelka oring do części elektrycznej
3	żarnik UV-C (5, 11, 18, 36 W)
3 a	pierścień ochronny żarnika
3 b	nakładka na żarnik
4	tubus kwarcowy
4 a	pierścień uszczelniający
4 b	nakrętka złączkowa
4 c	śrubka zabezpieczająca
4 d	ochrona przed zderzeniem do tubusa kwarcowego
5	obudowa ze zintegrowaną osłoną szklaną (5, 11, 18, 36 W)
6	stopniowana tulejka węzowa 12/16/19 (Modelle 5, 11, 18, 36 W)
7	stopniowana tulejka węzowa 25/32/40 (Modelle 18, 36 W)
8	uszczelka płaska do stopniowanej tulejki węzowej

A Montaż

Ważna informacja wstępna:

Niezbędne do uruchomienia:

Dostępna w sprzedaży pompa do stawków lub filtr (pompa) do akwariów z możliwością przyłączenia węża.

UWAGA: urządzenie to zawiera części szklane! Prosimy o zachowanie odpowiedniej ostrożności.

Modele 18 i 36 W: urządzenie to nie jest odporne na zamarzanie i musi zostać usunięte z wody przed wystąpieniem minusowych temperatur. Wyczyszczone urządzenie powinno być przechowywane przez zimę bez wody, w miejscu nie zagrożonym zamarzaniem.

Z reguły sterylizatory UV-C montowane są przy wypływie wody z filtra. Powoduje to w zastosowaniu w akwarium ustawienie: **po** przepływie przez filtr, a w stawku **przed** przepływem przez filtr.

Z tego względu poleca się w nowo założonych akwariach lub stawkach nie stosować sterylizatorów UV-C przez pierwszych 6-8 tygodni, aby dać szansę zasiedleniu się bakteriom czyszczącym w filtrze. Zaszczepienie medium filtracyjnego za pomocą **JBL FilterStart lub JBL FilterStart Pond** wspomaga szybkie biologiczne zaktywowanie filtra i redukuje czas osiągnięcia gotowości do pracy.

Wskazówka do bezpiecznego użycia i kontroli funkcjonowania:

Dla własnego bezpieczeństwa w części elektrycznej (2) zamontowany jest włącznik bezpieczeństwa, który pozwala na funkcjonowanie lampy UV-C tylko przy **zamkniętej** obudowie. Uszkodzenie oczu i skóry mogłyby być tego konsekwencją.

Funkcjonowanie żarnika może być kontrolowane przez niebieską lampkę kontrolną LED (2a).

1 Rozpakowywanie i przygotowywanie

Sterylizator **JBL ProCristal® Compact plus** UV-C wyjąć ostrożnie z opakowania, odłożyć na bok opakowanie transportu i sprawdzić, czy nic nie brakuje. Przy brakujących lub uszkodzonych częściach należy zgłosić się do sprzedawcy sklepu zoologicznego.

Przekonać się, że napięcie oznaczone na tabliczce części elektrycznej (2) zgadza się z napięciem znajdującym się u Państwa. Tulejki węzowe (6 lub 7) odpiłować do odpowiedniego przekroju węża. Płaskie uszczelki (8) natłuścić w razie potrzeby, za pomocą dostępnej w sklepach wazeliny. Zamontować tulejki wraz z płaskimi uszczelkami. Zaciśnąć śruby silnie ręcznie. Nie używać żadnych narzędzi.

Dzięki montażowi oddzielnie załączonego kolanka na wlocie lub wylocie wody możliwe jest równoległe zamontowanie węży, co może okazać się bardzo korzystne w szafkach akwariowych. Wskazówka: alternatywą do użycia węzów może być przyłączenie na króćcach gwintowych dostępnych w sprzedaży złączek rurowych PVC (1 ½") ze stałym orurowaniem.

DE

GB

FR

NL

IT

SE

ES

PT

PL

CZ

RU

RO

TR

GR

CN

2 Sterylizator JBL AquaCristal UV-C umieścić w odpowiednim miejscu

Sterylizator UV-C umieścić na przeznaczonym dla niego miejscu. Zamontować spodnią część zawieszenia (1) w odpowiednim miejscu za pomocą 4 załączonych śrub (1b). Urządzenie położyć na spodniej części zawieszenia i nałożyć część górną (1a). Urządzenie może zostać zamontowane z prawej lub lewej strony na zawieszaniu za pomocą króćców gwintowych.

Sterylizatory JBL ProCristal® Compact plus UV-C mogą być używane w pozycji pionowej lub poziomej. Wpływ wody powinien przy tym znajdować się możliwie na bocznym króćcu (zaznaczenie strzałką).

3 Przyłączyć węże i uruchomić urządzenie

Węże nasunąć na stopniowane tulejki węzowe i zabezpieczyć przed zsunięciem za pomocą pasujących opasek zaciskowych. Uruchomić pompę i sprawdzić szczelność urządzenia. Węże rozplanować i skrócić maksymalnie aby zapobiec niepotrzebnym zakrzywieniom.

Sterylizator JBL ProCristal® Compact plus UV-C podłączyć do prądu. Niebieska lampka kontrolna LED (2 a) świeci się przy prawidłowym funkcjonowaniu. Jeśli nie jest ono widoczne należy sprawdzić prawidłowe osadzenie żarnika w oprawce (patrz rozdział: konserwacja i pielęgnacja)

WAŻNE: aby zagwarantować długą żywotność i dobre działanie urządzenia należy zwrócić uwagę przy uruchamianiu urządzenia i po dłuższych przerwach, aby urządzenie było całkowicie odpowietrzone.

B Konserwacja i pielęgnacja

Odłączyć przed rozpoczęciem prac związanych z urządzeniem lub pracami w akwarium lub stawku ogrodowym wszystkie urządzenia elektryczne od dopływu prądu. Wyciągając wtyczkę z kontaktu trzymać za wtyczkę, a nie ciągnąć za kabel.

Osady (bród, zakamienienia itp.) wewnątrz obudowy hamują optymalne działanie sterylizatora UV-C. Dlatego też urządzenie powinno być w środku oczyszczone przynajmniej dwa razy w roku (przy znacznym spadku siły oczyszczania-częściej). Lampę UV-C należy wymienić raz w roku z początkiem wiosny (w stawkach ogrodowych) lub najpóźniej po maks. 6000-8000 godzinach działania.

4 Czyszczenie

Rozluźnić węże i spuścić wodę z urządzenia. Zluzować górną część zawieszenia (1a) i wyjąć urządzenie z zawieszenia (1)

Przesunąć czerwoną zasuwkę na części elektrycznej (2) na pozycję „open”. Otworzyć zamek bagnetowy na obudowie (5) poprzez krótkie przekręcenie części elektrycznej w stronę przeciwną ruchowi wskazówek zegara i wyciągnąć część elektryczną z żarnikiem i tubusem kwarcowym w kierunku- wzdłuż. Po dłuższym czasie używania może dojść do wysuszenia smaru na uszczelce oring (2b), co powoduje że przekręcenie wymaga użycia nieco siły. Oczyszczyć wnętrze obudowy (5) za pomocą wody i ściereczki mikrofibrowej (JBL WishWash). Osady wapienne dają się łatwo usunąć po krótkim namoczeniu w JBL Clean A. Uważać aby

nie uszkodzić osłony szklanej znajdującego się w obudowie.
Wyczyścić zewnętrzną część tubusa kwarcowego (4) w ten sam sposób.

Jeśli nie potrzebna jest wymiana żarnika, natłuścić uszczelkę typu oring (2b) na części elektrycznej (2) za pomocą dostępnej w sprzedaży wazeliny. Połączyć część elektryczną z obudową przekręcając zgodnie z ruchem wskazówek zegara.

Czerwoną zasuwkę przesunąć do pozycji „Close”.
Urządzenie ustawić na swoim miejscu i uruchomić, jak opisano w punkcie 2) i 3)

5 Wymiana żarnika

Otworzyć urządzenie jak opisano w punkcie 4). Poluzować śrubkę ochronną (4c) znajdującą się na nakrętkę złączkowej (4b) tubusa kwarcowego (4) i otworzyć nakrętkę złączkową. Tubus kwarcowy (4) z nakrętką złączkową (4b) i pierścieniem uszczelniającym (4a) wyciągnąć ostrożnie wzdłuż.

Zdjąć ostrożnie nakładkę na żarnik (3b) i pierścień ochronny (3a) i wyciągnąć żarnik wzdłuż z oprawy. Umieścić nowy żarnik wsuwając go odwrotnym kierunku. Szkło żarnika trzymać przez miękką szmatkę, nie dotykać szkła żarnika gołymi rękoma! Osadzić pierścień ochronny (3a) z powrotem na stopie żarnika i nakładkę na żarnik umieścić na końcu żarnika. Nakładka na żarnik troszczy się o wycentrowanie żarnika w tubusie kwarcowym. Sprawdzić czy tubus kwarcowy nie jest uszkodzony. Jeśli tubus jest uszkodzony zastąpić go nowym. Natłuścić pierścień uszczelniający (4a) za pomocą dostępnej w sprzedaży wazeliny i osadzić tubus na właściwym miejscu. Przykręcić nakrętkę złączkową, tak aby zawleczka śrubki zabezpieczającej znajdowała się w odstępnie 1 mm do osadzenia śrubki. Wkręcić śrubkę zabezpieczającą. Urządzenie zamknąć i umieścić w odpowiednim miejscu. Uruchomić, jak opisano w punkcie 2) i 3).

6 Wymiana osłony szklanej w obudowie

Jeśli leżąca wewnątrz obudowy (5) osłona szklana z folią refleksyjną byłaby uszkodzona może zostać ona wymieniona:

Otworzyć urządzenie, jak opisano w punkcie 4).

Usunąć śrubkę zabezpieczającą (5a) znajdującą się na obudowie (5) i otworzyć obudowę poprzez przekręcenie w kierunku przeciwnym ruchowi wskazówek zegara. Po dłuższym czasie eksploatacji urządzenia może zdarzyć się, że smar na uszczelce-oringu (5b) nieco wysychł i przekręcenie wymaga użycia nieco siły. Uszkodzoną osłonę szklaną z folią refleksyjną (5c) wyjąć wzdłuż i wymienić ją na nową.

Wymienić również uszczelki kształtowe (5 d) na obu końcach osłony szklanej.

Załączone są one do każdej nowej osłony szklanej.

Natłuścić uszczelkę oring (5b) znajdującą się na przedniej części obudowy za pomocą dostępnej w sprzedaży wazeliny i nakręcić obudowę z nową osłoną szklaną ponownie na przedniej części obudowy. Przykręcić aż powstanie odstęp o szerokości 1mm między krawędzią obudowy a osadzeniem śrubki zabezpieczającej.

Przykręcić śrubkę zabezpieczającą. Urządzenie zamknąć i umieścić w odpowiednim miejscu. Uruchomić, jak opisano w punkcie 2) i 3).

7 Łączenie dwóch urządzeń

Za pomocą dostępnej części łączącej **JBL ProCristal® QuickConnect** można połączyć dwa urządzenia do jednego o podwójnej wydajności, oszczędzając miejsce.

DE

GB

FR

NL

IT

SE

ES

PT

PL

CZ

RU

RO

TR

GR

CN

Ważna wskazówka dotycząca czasu działania:

W przypadku użycia leków w akwarium i w stawku ogrodowym urządzenie UV-C musi zostać odłączone na czas stosowania leków. W innym przypadku leki mogą stracić działanie. Działanie nowoczesnych preparatów do nawożenia, witamin i tp. w akwarium słodkowodnym może zostać osłabione stosowaniem urządzenia UV-C. Dlatego też długotrwałe stosowanie sterylizatorów UV-C w wodzie słodkiej nie jest zbyt sensowne. W każdym przypadku należy jednak indywidualnie zdecydować.

W akwarium z wodą morską i w stawku ogrodowym poleca się raczej ciągle stosowanie.

Gwarancja

Roszczenia klienta z tytułu gwarancji to, oprócz innych roszczeń z tytułu prawa, prawo klienta do otrzymania od sprzedawcy towaru całkowicie wolnego od wad. Gwarancja ta nie ogranicza roszczeń z tytułu wad, na podstawie § 437 BGB kodeksu cywilnego.

My, firma JBL GmbH & Co, KG Dieselstr. 3, 67141 Neuhofen, Germany przejmujemy niniejszym gwarancją na niżej wymienione produkty w stosunku do klienta końcowego na okres **2 lat od daty zakupu danego urządzenia, gwarantując produkty całkowicie wolne od wad i prawidłowo funkcjonujące.**

Poza tym oferujemy klientom **rozszerzoną gwarancję na okres 4 lat** od daty zakupu danego urządzenia pod warunkiem, że urządzenie zostanie skutecznie zarejestrowane (w czasie trwania dwuletniego okresu gwarancji) pod następującym linkiem:
<https://www.jbl.de/productregistration>

JBL PROCRISTAL® UV-C Compact plus 5 W



JBL PROCRISTAL® UV-C Compact plus 11 W



JBL PROCRISTAL® UV-C Compact plus 18 W



JBL PROCRISTAL® UV-C Compact plus 36 W



Z gwarancji wyłączone są: **części łatwościeralne, takie jak uszczelki, palnik UV-C, szkody powstałe w wyniku nieodpowiedniego obchodzenia się z urządzeniem (np. stłuczenia części szklanych) lub wpływ czynników zewnętrznych (np. zamarzanie).**

Usługa gwarancyjna obejmuje naprawę poprzez **wymianę (bezpłatną dostawę produktu o równej wartości) lub naprawę odpowiednio do wymagań technicznych, przy czym o rodzaju naprawy lub wymiany decyduje firma JBL.**

Na części, które z tytułu roszczeń gwarancji zostały naprawione lub zastąpione innymi przysługuje reszta pozostałego czasu gwarancji. **Gwarancja nie obejmuje wymiany bezpośrednio lub pośrednio powstałych szkód następczych.** Gwarancja przysługuje jedynie przy sprzedaży klientom **w obrębie Unii Europejskiej.**

Gwarancja wygasa, w przypadku nieprawidłowego montażu przez klienta lub osoby trzecie, w przypadku nieprawidłowej konserwacji lub nieprawidłowego czyszczenia produktu oraz w przypadku umyślnego uszkodzenia lub w przypadku przekształcenia produktu w jakikolwiek sposób.

W czasie trwania gwarancji, w przypadku roszczeń z tytułu gwarancji, prosimy zwrócić się do sprzedawcy sklepu zoologicznego lub skontaktować się bezpośrednio z nami, pod następującym linkiem: <http://www.jbl.de/pl/wsparcie/serwis-obsuga-klienta>

Návod k použití

Vážený zákazníku,

Koupě tohoto moderního průtokového sterilizátoru vody **JBL ProCristal® Compact plus UV-C** je dobrým rozhodnutím. Při jeho koncipování byl kladen zvláštní důraz na efektivní čištění vody, komfort obsluhy a bezpečnou funkčnost.

Bezpečnostní upozornění

Pozor: Pro ochranu před úrazem elektrickým proudem je třeba dodržovat základní i níže uvedená pravidla:

1. **Přečtěte si a dodržujte níže uvedená upozornění.**
2. **Pozor:** Akvária a zahradní jezírka jsou vodním prostředím, kde se voda dostává do styku s přístrojem. To vyžaduje mimořádná bezpečnostní opatření a perfektní stav přístroje. Pokud dojde k jednomu z níže uvedených případů, nikdy přístroj neopravujte sami, ale opravu svěřte autorizovanému servisu nebo přístroj zašlete ke kontrole JBL GmbH & Co. KG.
 - a) Pokud celý přístroj spadne do vody nebo se namočí vodiče přístroje, **nikdy** přístroj nevytahujte a neberte do ruky. Nejdříve ho odpojte ze sítě!
 - b) Po instalaci přístroje ověřte, že části přístroje, které nejsou určeny ke styku s vodou, jsou suché.
 - c) Přístroj nikdy nepoužívejte, pokud je poškozena šňůra, zástrčka nebo integrovaný předřadník. Přístroj taktéž nepoužívejte, pokud je poškozen, spadl na zem nebo nefunguje správně.
 - d) Přístroj musí být, co se týče zásuvky instalován tak, aby se do ní ani na šňůru nedostala voda. Tomu zabráníme vytvořením odkapávací smyčky na šňůře. **Nikdy** se nedotýkejte mokré zásuvky nebo zástrčky. Nejdříve vypněte jistič příslušného obvodu a **poté** zkontrolujte mokré části.
3. Děti starší 8 let, osoby s omezenými fyzickými, smyslovými či psychickými schopnostmi a osoby nezkušené mohou přístroj používat jen pod dohledem dospělé poučené osoby, která byla seznámena s tímto návodem a je si vědoma případných rizik. Přístroj není hračka. Děti nesmí přístroj čistit ani udržovat. To je možné jen pokud mají více jak 8 let a pod dohledem poučené osoby.
4. Bez dohledu nesmí přístroj používat děti a mládež mladší 16 let.
5. Nedotýkejte se horkých částí přístroje.
6. Pokud není přístroj používán nebo při manipulaci s ním, musí být vždy odpojen od sítě. Zástrčku nevytahujte za šňůru, ale vždy uchopte za zástrčku a vytáhněte.
7. Přístroj může být používán jen pro akvaristiku a zahradní jezírka. Jiné použití je nebezpečné a vylučuje záruční plnění.
8. Přístroje 18 W a 36 W nepoužívejte ani neskladujte v mraze.
9. Pokud je poškozena přírodní šňůra přístroje, musí být vyměněna pouze výrobcem, jeho zákaznickým servisem nebo podobně kvalifikovanou osobou.
10. Před uvedením přístroje do provozu dbejte na bezpečnou instalaci.
11. Případný prodlužovací kabel musí mít správný průřez. Příliš malý průřez může způsobovat přehřívání kabelu. Je nutné dbát na to, aby byl kabel veden tak, aby nehrozilo riziko zakopnutí nebo nedošlo k jeho nechtěnému vytažení ze sítě.

12. Pokud přístrojem neproudí voda, vypněte jej.
13. Při manipulaci s přístrojem v akváriu nebo jezírku odpojte ze sítě i ostatní elektrospotřebiče v nich případně umístěné.
14. Při instalaci pro akvárium nikdy neumísťujte přístroj nad hladinu vody v akváriu.
15. POZOR: Zářič UV-C nikdy nezapínejte mimo přístroj.
16. Přístroj obsahuje zářivku vydávající záření UV-C.
17. Nesprávné použití nebo poškození krytu může vést k uniku záření, které je i v malých dávkách škodlivé pro oči a kůži.
18. Zjevně poškozený přístroj nesmí být používán.
19. Před otevřením přístroje si přečtěte návod.
20. Před výměnou UV-C zářivky odpojte přístroj ze sítě.
21. Před údržbou odpojte přístroj ze sítě
22. Přístroje 5 W a 11 W jsou určeny pro použití v interiéru.
23. Přístroje 18 W a 36 W jsou určeny pro použití v interiéru i exteriéru.
24. Abyste předešli úrazu elektrickým proudem, přístroj s přívodním kabelem a zástrčkou nikdy neponořujte do vody nebo jiné tekutiny.
25. Přístroj nesmí být zapojen v okruhu s jističem (FI) se jmenovitým vypínacím proudem více než 30 mA.
26. Přístroje 18 W a 36 W nesmí být v chodu, pokud se ve vodě zdržují osoby (např. u koupacích jezírek).
27. Před zapnutím přístroje musí být tento pevně instalován.
28. **Tento návod dobře uchovejte.**



Likvidace: Přístroj nepatří do běžného domovního odpadu. Zlikvidujte ho prosím dle místních platných předpisů. Dodržujte prosím místní předpisy pro likvidaci elektrickým přístrojů. UV-C zářivky nesmí být likvidována s běžným domovním odpadem. Dodržujte prosím místní platné předpisy o likvidaci svítidel obsahujících rtuť.

220–240 V, 50 Hz, IP47



Popis funkce

Voda je vedena ve vodotěsné úzké štěrbině mezi krytem a skleněným obalem UV-C výbojky. Na vnitřní straně krytu je reflexní vrstva zesilující účinek záření a chránící kryt před poškozením paprsky UV-C. Paprsky UV-C pronikají vodou a spolehlivě ničí buňky řas, bakterie, spory plísní, viry a ve vodě volně plovoucí jednobuněčné parazity. Zákal vody způsobený bakteriemi a řasami je tak rychle odstraněn. Záření výrazně omezí i šíření vláknitých řas, neboť jsou jejich spory obsažené ve vodě zničeny. Sterilizátor UV-C tak přispívá ke zdraví ryb, protože eliminuje škodlivé zárodky ve vodě a tím i zatížení ryb infekcemi, aniž by jakkoli ovlivňoval fyzikálně-chemické vlastnosti vody a odbourávání škodlivin filtrem.

Přístroje JBL ProCrystal® Compact plus UV-C jsou určeny pro maximální tlak vody 0,5 barů. Provoz s čerpadly, produkujícími tlak vyšší než 0,5 bar, nebo přímo na vodovodu proto není přípustný.

Části a jejich popis

1	držák (spodní část)
1 a	držák (horní část)
1 b	šrouby pro připevnění
1 c	šrouby pro připevnění horní části držáku
2	elektrická jednotka s předřadníkem, šňůrou a zástrčkou
2 a	LED kontrolka funkce
2 b	gumové těsnění O kroužek elektrické jednotky
3	UV-C výbojka (5, 11, 18, 36 W)
3 a	stabilizátor výbojky
3 b	koncový kryt výbojky
4	skleněná trubice výbojky
4 a	těsnící manžeta
4 b	převlečná matice
4 c	pojistný šroub
4 d	Ochrana proti nárazu pro koncový kryt výbojky
5	kryt s integrovaným skleněným pláštěm (5, 11, 18, 36 W)
6	nástavec pro hadice 12/16/19 (modely 5, 11, 18, 36 W)
7	nástavec pro hadice 25/32/40 (modely 18, 36 W)
8	Ploché těsnění pro nástavec hadic

A Instalace

Důležité informace:

Pro provoz je zapotřebí běžné čerpadlo pro jezírka nebo akvarijní filtr s možností napojení hadic.

POZOR: Přístroj obsahuje sklo.

Modely 18 W a 36 W: Tento přístroj nesnáší mráz a musí být proto před výskytem minusových teplot odmontován, vyčištěn a BEZ vody uložen na místě chráněném před mrazem.

Sterilizátory UV-C se instalují za vývod vodního čerpadla. Proto bývají v akváriu umístěny za filtrem a v jezírku **před** filtrem (v jezírku jsou filtr a čerpadlo odděleny, v akváriu filtr již čerpadlo obsahuje). Proto se doporučuje nechat čerstvě založené akvárium nebo jezírko 6 – 8 týdnů bez použití sterilizátoru, aby se ve filtru mohly usadit užitečné bakterie. Aplikace biologického startéru **JBL Filterstart** nebo **JBL Filterstart Pond** do filtru urychlí biologickou aktivitu filtru a zaběhnutí systému.

DE

GB

FR

NL

IT

SE

ES

PT

PL

CZ

RU

RO

TR

GR

CN

Poznámka k bezpečnosti a kontrole funkce:

V elektrické jednotce (2) se nachází bezpečnostní vypínač, který ihned vypne výbojku při pokusu o otevření jednotky za chodu. Funkci výbojky zkontrolujete jednoduše a bez rizika modrou LED kontrolkou (2a).

1 Vybalení a příprava

Přístroj **JBL ProCrystal Compact UV-C** vyjměte z balení, odstraňte transportní ochranu a zkontrolujte obsah. V případě neúplnosti nebo poškození se obraťte na vašeho prodejce.

Přesvědčte se, že napětí uvedené na elektrické jednotce (2) odpovídá napětí ve Vaší síti.

Seřízněte násadce na hadice (6 ev. 7) na žádný průměr. Potřete těsnění (8) v případě potřeby vazelinou. Nasaďte hadici i s těsněním a rukou utáhněte maticový uzávěr. Nepoužívejte žádné nářadí. Montáží zvláště přiloženého úhlového dílu na vstupu nebo výstupu lze hadice pokládat vodorovně, což je ve skříních akvárií výhodou.

Poznámka: Místo hadic můžete přístroj napevno připojit běžně prodávanými plastovými (PVC) 1 ½" spojkami.

2 Umístění přístroje JBL ProCrystal Compact UV-C

Nyní můžete váš sterilizátor UV-C umístit na požadované místo instalace. Našroubujte spodní část držáku (1) přiloženými šrouby (1b) na předem určené místo. Do držáku vložte přístroj a připevněte horní částí držáku (1a). Orientace maticového uzávěru (vpravo/vlevo, nahoře/dole) nehraje roli. Přístroj lze namontovat vodorovně i svisle. Vtok vody by měl být na straně přístroje.

3 Připevnění hadic a zapnutí přístroje

Nasaďte hadice a zajistěte je vhodnými stahovacími sponami. Zapněte čerpadlo a ujistěte se, že přístroj **těsní**. Hadice vždy sestříhnete na nejkratší možnou délku a vyhněte se zbytečným ohybům.

Přístroj zapojte do sítě a modrou kontrolkou LED (2a) zkontrolujte, že výbojka září. Pokud tomu tak není, zkontrolujte správné usazení výbojky v objímce (kapitola Údržba a péče).

DŮLEŽITÉ: Pro dlouhou životnost a dobrou funkci se po každém zapnutí přístroje přesvědčte, že z přístroje unikl všechny vzduch.

B Údržba

Riďte se bezpečnostními upozorněními a odpojte všechny elektrospotřebiče v akváriu či jezírku ze sítě. Zástrčku při tom nikdy nevytahujte ze zásuvky za kabel, ale uchopte ji za zástrčku a poté vytáhněte.

Usazeniny (špína, vápenec ap.) uvnitř přístroje brání jeho optimální funkci. Proto by se měl přístroj nejméně dvakrát za sezónu uvnitř vyčistit. Výbojka by se měla vyměnit při použití v jezírku vždy na jaře za novou a v akváriu po **6000 – 8000 hodinách provozu**.

4 Čištění

Uvolněte hadice a z přístroje vypusťte vodu. Uvolněte vrchní držák (1a) a vyjměte přístroj z držáku (1).

Červenou páčku na elektrické jednotce (2) posuňte do pozice „Open“, otevřete otáčením elektrické jednotky proti směru hodinových ručiček bajonetový uzávěr na krytu (5) a elektrickou jednotku s výbojkou a krytem podélně vytáhněte. Někdy je po delším čase těsnění (2b) ztuhlé a je potřeba větší síly k pootočení a otevření.

Vyčistěte vnitřní stěny krytu (5) vodou a vhodným hadříkem (např. **JBL WishWash**). Vápenné usazeniny lze pohodlně odstranit přípravkem **JBL Clean A**. Při čištění se snažte nepoškodit skleněný povrch uvnitř krytu. Obdobně vyčistěte vně skleněnou trubici pro výbojku (4).

Pokud není třeba výbojku vyměnit, potřete těsnění (2b) na elektrické jednotce (2) vazelínou a přístroj opět sestavte otáčením elektrické jednotky ve směru hodinových ručiček.

Červenou páčku posuňte do pozice „Close“.

Přístroj vraťte na původní místo a uveďte do chodu dle bodu 2) a 3).

5 Výměna výbojky

Otevřete přístroj jak bylo popsáno v bodě 4). Uvolněte šrouby (4c) na maticovém uzávěru (4b) trubice pro výbojku (4) a uvolněte uzávěr. Vyjměte trubici pro výbojku (4) s maticovým uzávěrem (4b) i těsněním (4a) podélným tahem.

Odejměte stabilizátor (3a) i koncový kryt (3b) a výbojku vyjměte z její objímky. V opačném pořadí nasadte novou výbojku pomocí měkkého hadříku. Nikdy se nedotýkejte výbojky rukama. V opačném pořadí vložte výbojku i s jejím zajištěním do trubice (4). Pokud je trubice poškozena, vyměňte ji za novou.

Potřete těsnění (4a) vazelínou a trubici vsadte na své původní místo. Utáhněte maticový uzávěr rukou tak, aby zbývala asi 1 mm mezera a poté ji zajistěte šrouby (4c). Přístroj uzavřete a umístěte na své místo. Dle bodu 2) a 3) jej uveďte opět do chodu.

6 Výměna skleněného pláště krytu

Pokud je uvnitř krytu (5) reflexní skleněný plášť poškozen, je třeba ho vyměnit za nový:

Přístroj otevřete dle bodu 4). Uvolněte šrouby (5a) na krytu (5) a uvolněte plášť kroucením proti směru hodinových ručiček. Po delší době může být těsnění (5b) ztuhlé a bude třeba vynaložit větší sílu.

Vyjměte skleněný plášť s reflexní fólií (5c) podélným tahem a nahraďte jej novým.

Vyměňte těsnění (5d) na obou koncích pláště. Jsou přiložena u náhradního dílu. Potřete těsnění (5b) vazelínou a přístroj opět sestavte tak, že zůstane asi 1 mm mezera mezi okrajem pláště a místem pro šrouby. Zatáhněte šrouby. Přístroj uzavřete a umístěte na své místo. Dle bodu 2) a 3) jej uveďte opět do chodu.

7 Spojení dvou sterilizátorů

Pomocí spojovacího modulu **JBL ProCristal® QuickConnect** (třeba zakoupit odděleně) můžete spojit dva přístroje dohromady a dosáhnout tak dvojitého výkonu.

Upozornění pro dobu používání:

Při použití léčiv v akváriu i jezírku musí být sterilizátor vypnut. Jinak budou léčiva rozložena na neúčinné látky.

Rovněž může být sterilizátorem negativně ovlivněna účinnost moderních hnojiv, vitamínů ap. ve sladkovodním akváriu. Proto je trvalé nasazení UV-C sterilizátoru ve sladkovodním akváriu málo smysluplné. V jednotlivých případech rozhodují priority akvaristy.

Naopak v mořském akváriu a v zahradním jezírku se dlouhodobé provozování sterilizátoru vysloveně doporučuje.

Záruka od výrobce

Záruka se vztahuje krom zákonem stanovených nároků zákazníka na vadné zboží a je uplatnitelná u prodejce výrobku.

My, firma JBL GmbH & Co. KG, Dieselstr. 3, 67141 Neuhofen, Germany, přebíráme tímto na dále jmenovaný výrobek vůči spotřebiteli **záruku 2 roky od data zakoupení vztahující se na vady konstrukční a funkční.**

Navíc nabízíme spotřebiteli **rozšířenou celkovou záruku na 4 roky** po registraci výrobku na <https://www.jbl.de/productregistration> od data zakoupení.

JBL PROCRISTAL® UV-C Compact *plus* 5 W



JBL PROCRISTAL® UV-C Compact *plus* 11 W



JBL PROCRISTAL® UV-C Compact *plus* 18 W



JBL PROCRISTAL® UV-C Compact *plus* 36 W



Záruka se nevztahuje na: **Opatřebené díly, jako jsou těsnicí kroužky a výbojka UV-C, škody způsobené nesprávným zacházením (např. rozbití skla) nebo vnějšími vlivy (např. mráz).**

Ze záruky jsou vyňaty opotřebovatelné součástky jako **těsnění, membrány, ventily a vzduchový filtr.**

Záruční plnění se uskutečňuje dle rozhodnutí výrobce **bezplatnou výměnou výrobku nebo autorizovanou opravou.**

Na vyměněný nebo opravený výrobek se vztahuje zbytek záruční doby.

Záruka se nevztahuje na případné přímé nebo nepřímé škody způsobené poruchou přístroje.

Záruka se vztahuje pouze na prodeje spotřebiteli realizované **v Evropské unii.**

Záruka automaticky zaniká, pokud je výrobek spotřebitelem nebo třetí osobou nesprávně instalován, udržován, čištěn, mechanicky nebo jinak poškozen či pozměněn.

Záruku uplatňujte s platným dokladem o zakoupení u Vašeho prodejce nebo se obraťte přímo na nás na <http://www.jbl.de/de/support/service-kundenservice> Germany

Информация к применению

Уважаемый покупатель,

Купив настоящий инновационный ультрафиолетовый стерилизатор воды «JBL ProCristal® Compact plus», Вы приняли хорошее решение. При создании настоящего стерилизатора особое внимание уделялось эффективной стерилизации воды, удобству в обращении и надежности в эксплуатации.

Техника безопасности

Внимание: во избежание травм и удара электрическим током следует соблюдать основные правила безопасности, включая и нижеследующие:

- 1. Ознакомьтесь со всеми правилами по технике безопасности и соблюдайте их.**
- 2. Осторожно:** поскольку приборы для аквариумов и прудов входят в соприкосновение с водой, то во избежание удара электрическим током следует соблюдать особую осторожность. В описанных ниже случаях не ремонтируйте прибор самостоятельно, а отдавайте его в ремонт специалисту, имеющему особый допуск, или же отправляйте прибор на контроль в компанию JBL GmbH & Co. KG:
 - a)** при попадании прибора в воду **не дотрагивайтесь** до него! Сначала следует отключить прибор от сети, и только потом извлечь прибор. При намокании питающих элементов прибора немедленно отключить прибор от сети!
 - b)** Тщательно проверить прибор после сборки (установки): не допускается попадания воды на элементы, не предназначенные для контакта с водой.
 - c)** Не пользоваться прибором при наличии повреждений кабеля, сетевой вилки или встроенного пускорегулирующего аппарата. Также не пользоваться прибором после повреждения или падения прибора или при сбоях в работе.
 - d)** Устанавливайте прибор у настенной розетки таким образом, чтобы вода не брызгала на розетку, вилку или блок питания с вилкой. Сетевой кабель прибора должен образовывать петлю, которая предотвращала бы попадание сбегающей по кабелю воды в розетку. При намокании розетки или вилки **никогда** не прикасайтесь к ним! Сначала обесточьте контур тока, к которому подключен данный прибор (с помощью предохранительного выключателя), и **только после этого** вынимайте вилку. Проверьте все элементы на наличие воды.
- 3.** Под соответствующим надзором настоящим прибором могут пользоваться дети старше 8 лет и лица с ограниченными физическими и психическими способностями, с ограниченной сенсорикой, или при отсутствии у них соответствующего опыта и (или) знаний. Для этого им предварительно следует объяснить принцип действия прибора и указать на возможные опасности при его использовании. Настоящий прибор – не игрушка. Детям не следует чистить прибор или осуществлять его техническое обслуживание за исключением случаев, если они старше 8 лет и находятся под присмотром.
- 4.** Из соображений безопасности детям и подросткам в возрасте до 16 лет запрещается пользоваться этим прибором.
- 5.** Во избежание травм не прикасаться к горячим элементам прибора.

6. Если прибором не пользуются, а также перед прикреплением к нему или отсоединением от него других элементов оборудования или перед чисткой следует всегда отключать прибор от сети. Не вынимайте вилку из розетки за кабель; для этого всегда берите вилку за корпус.
7. Разрешается эксплуатация прибора только в аквариумистике или при садовых прудах. Применение комплектов, не рекомендованных изготовителем, может привести к возникновению опасных ситуаций и потере гарантии.
8. Не эксплуатируйте и не храните приборы мощностью 18 и 36 Вт в незащищенных от мороза местах.
9. При повреждении питающего кабеля у настоящего прибора во избежание опасных ситуаций его должен заменить изготовитель, его служба гарантийного обслуживания или другое лицо с похожей квалификацией.
10. Перед началом эксплуатации прибора обратите внимание на безопасную, надежную установку прибора.
11. При использовании удлинителя обращайте внимание на достаточное сечение провода. При недостаточном сечении провод может перегреться. Следует обращать внимание на укладывание кабеля таким образом, чтобы исключить спотыкание через него или непреднамеренное отсоединение от сети.
12. Отключайте прибор при отсутствии протока воды.
13. Перед началом работ с прибором или в аквариуме (пруду) всегда выключайте из сети все электроприборы в аквариуме (в пруду).
14. При эксплуатации с аквариумом запрещается устанавливать прибор над уровнем воды.
15. **ВНИМАНИЕ:** Никогда не включайте лампы УФ-С вне прибора!
16. Настоящий прибор содержит лампы, излучающие ультрафиолет С.
17. Непреднамеренное использование прибора или повреждение корпуса может привести к высвобождению опасного излучения УФ-С. Излучение УФ-С - даже в малых дозах - может вызвать повреждения глаз и кожи.
18. Приборы с видимыми повреждениями использованию не подлежат.
19. Перед вскрытием прибора прочтите руководство!
20. Перед заменой ламп УФ-С отсоединить прибор от сети!
21. **ВНИМАНИЕ:** Перед проведением работ по обслуживанию отсоединить прибор от сети!
22. Приборы мощностью 5 Вт и 11 Вт пригодны для эксплуатации в закрытых помещениях.
23. Приборы мощностью 18 Вт и 36 Вт пригодны для эксплуатации в закрытых помещениях и на открытом воздухе.
24. Во избежание удара электрическим током не окунайте прибор, штепсельную вилку или сетевой кабель в воду или другие жидкости.
25. прибор должен быть подключен через автомат защитного отключения тока повреждения (утечки) с номинальным током отключения не более 30 мА.
26. Запрещается пользоваться приборами 18 Вт и 36 Вт, если в воде находятся люди (напр., в прудах, предназначенных для плавания).
27. До начала использования прибор следует прочно укрепить.
28. **Бережно храните настоящее руководство!**



Утилизация: электроблок настоящего прибора нельзя выбрасывать с обычным бытовым мусором. Соблюдайте местные правила по утилизации электроприборов.

Лампу УФ-С, установленную в настоящем приборе, нельзя выбрасывать с обычным бытовым мусором. Соблюдайте местные правила по утилизации ртутных осветительных средств.

220–240 V, 50 Hz, IP47



Описание принципа работы

Аквариумная или прудовая вода тонким слоем пропускается мимо компактной лампы УФ-С в специальном водонепроницаемом корпусе. Встроенный в корпус стеклянный цилиндр с отражающей фольгой обеспечивает улучшенную эффективность, а также защищает пластмассовый корпус от разрушения лучами УФ-С. Лучи УФ-С проникают через протекающую воду и надежно убивают клетки водорослей, бактерии, споры грибов, а также одноклеточных паразитов на свободно плавающих стадиях развития и способствуют деактивации вирусов. Таким образом успешно устраняется помутнение, вызываемое бактериями и плавающими водорослями. Снижается также распространение прикрепляющихся водорослей, напр., нитчатых водорослей, в результате уничтожения их спор. Кроме того, обработка воды ультрафиолетовым-С излучением оздоравливает рыбок, поскольку загрязнение воды микроорганизмами - и тем самым риск инфекций - снижается. Физический принцип работы прибора – излучение – не вызывает изменения гидрохимических параметров воды и не оказывает отрицательного воздействия на чистящие бактерии в фильтре, важные для расщепления вредных веществ.

Надежная эксплуатация стерилизаторов воды УФ-С «JBL ProCristal® Compact plus» обеспечивается при давлении до 0,5 бар. Поэтому недопустима эксплуатация с помпами, производящими давление более 0,5 бар, или непосредственно у водопроводной сети.

Элементы и их обозначение

1	Нижняя часть крепления
1 a	Верхняя часть крепления
1 b	Винты для прикрепления на стене или на дне
1 c	Винты верхней части
2	Электроблок с электронным ПРА, питающим кабелем и вилкой
2 a	Светодиод для контроля работы
2 b	Уплотнительное кольцо круглого сечения электроблока
3	Лампа УФ-С (5, 11, 18, 36 Вт)
3 a	Защитное кольцо лампы
3 b	Предохранительный колпачок лампы
4	Кварцевая колба
4 a	Уплотнительная манжета
4 b	Накидная гайка
4 c	Фиксирующий винт
4 d	Ударозащитное кольцо кварцевой колбы
5	Корпус со встроенным стеклянным цилиндром (5, 11, 18, 36 Вт)
6	Ступенчатый штуцер для шланга 12/16/19 (для моделей 5, 11, 18, 36 Вт)
7	Ступенчатый штуцер для шланга 25/32/40 (для моделей 18, 36 Вт)
8	Плоское уплотнение ступенчатого штуцера для шланга

DE

GB

FR

NL

IT

SE

ES

PT

PL

CZ

RU

RO

TR

GR

CN

A Установка

Важная предварительная информация:

Для эксплуатации потребуется

Обычная помпа для прудов или фильтр (помпа) для аквариумов с возможностью присоединения шлангов.

ВНИМАНИЕ: настоящий прибор содержит стекло! Обращаться с осторожностью. Для моделей 18 и 36 Вт: Настоящий прибор не переносит замерзания; его следует убрать до наступления холодов (ниже 0°C), почистить и хранить в зимний период БЕЗ воды в защищенном от мороза месте.

Стерилизаторы УФ-С всегда устанавливаются на выходе воды из помпы. Таким образом, в большинстве случаев при использовании с аквариумами прибор устанавливается **на выходе** воды из фильтра, а в пруду – **перед входом** воды в фильтр. Рекомендуется выдержать новые аквариумы или пруды без применения стерилизатора УФ-С в течение 6 – 8 недель, чтобы в фильтре могла поселиться достаточная популяция полезных очищающих бактерий. Внесение в фильтрующие материалы средства **JBL FilterStart** и (или) **JBL Filterstart Pond** способствует ускорению биологической активности фильтра и сокращает время «запуска».

Указание по безопасной эксплуатации и контролю функции:

Для вашей собственной безопасности в электроблок (2) встроен блокирующий (предохранительный) выключатель, допускающий работу лампы УФ-С только при **закрытом** корпусе. Вы можете получить повреждение глаз и кожи. Работу лампы можно проверять по синему светодиоду (2 а) .

1 Распаковка и подготовка

Осторожно достаньте стерилизатор воды УФ-С «**JBL ProCristal® Compact plus**» из упаковки, удалите транспортировочную защиту (вкладыши) и проверьте содержимое на комплектность. Если Вы обнаружили некомплектность или дефект, то обратитесь в специализированный магазин, в котором Вы купили фильтр.

Убедитесь, что сетевое напряжение, указанное на типовой табличке электроблока (2), соответствует напряжению вашей электросети.

Отпилите приложенные ступенчатые штуцеры (6 или 7) для шлангов до желаемого диаметра. При необходимости смажьте плоские уплотнения (8) небольшим количеством обычного вазелина. Установите штуцеры вместе с плоскими уплотнениями. При этом накидные гайки следует закручивать только от руки. Не пользоваться инструментами. Благодаря монтажу отдельного приложенного колена на входе или выходе можно укладывать шланги параллельно, что может иметь преимущества при использовании аквариумными шкафами.

Примечание: в качестве альтернативы шлангам к резьбовым штуцерам прибора можно также присоединить обычные фитинги из ПВХ (1 ½") с жесткими трубами.

2 Установление стерилизатора воды УФ-С «JBL ProCristal® Compact plus» на место

Теперь Вы можете установить стерилизатор УФ-С на предусмотренное для него место. Установите нижнюю часть крепления (1) с помощью четырех приложенных винтов (1 b) на предусмотренное место. Положите прибор на нижнюю часть и укрепите его, установив верхнюю часть (1 a). Прибор можно установить на креплении так, чтобы резьбовой штуцер смотрел вправо или влево.

Стерилизаторы воды УФ-С «JBL ProCristal® Compact plus» можно эксплуатировать как в вертикальном, так и в горизонтальном положении. При этом вода по возможности всегда должна поступать через боковой штуцер (маркирующая стрелка).

3 Подсоединение шлангов и ввод в эксплуатацию

Надвиньте шланги на ступенчатые штуцеры и закрепите их подходящими хомутиками. Включите помпу и проверьте прибор на герметичность. Укоротите шланги и уложите их на кратчайшем пути во избежание ненужных перегибов.

Теперь подсоедините стерилизатор воды УФ-С «JBL ProCristal® Compact plus» к электросети. В случае нормальной работы на электроблоке (2 a) загорается синий светодиод. При его отсутствии проверьте, правильно ли установлена лампа в патрон (см. гл. «Обслуживание и уход»).

ВАЖНОЕ ПРИМЕЧАНИЕ: Для обеспечения длительной и бесперебойной работы обязательно обратите внимание при вводе в эксплуатацию и после перерыва в работе на полное удаление воздуха из прибора.

В Обслуживание и уход

Перед началом работ с прибором или в аквариуме (пруду) всегда выключайте из сети все электроприборы в аквариуме (в пруду). При этом никогда не вытаскивайте вилку из розетки за кабель, а всегда берите вилку за корпус и только потом вытаскивайте ее.

Отложения (загрязнения, известь и т. д.) внутри корпуса препятствуют оптимальному действию стерилизатора воды УФ-С. Поэтому следует чистить прибор изнутри два раза в год (а при заметном снижении эффективности стерилизации - чаще). Осветительные средства УФ-С следует менять один раз в год к началу весны (в случае эксплуатации в садовых прудах) или не позднее **6000 – 8000 часов эксплуатации**.

4 Очистка

Отсоедините шланги и выпустите воду из прибора. Отсоедините верхнюю часть крепления (1 a) и достаньте прибор из крепления (1).

Передвиньте красную задвижку на электроблоке (2) в положение «Open» («открыто»). Откройте байонетный запор на корпусе (5) легким поворотом электроблока против часовой стрелки и снимите электроблок с лампой и кварцевой колбой, потянув его в продольном направлении. После длительного периода эксплуатации смазка уплотнительного кольца круглого сечения (2 b) может высохнуть, и поворот потребует некоторого усилия.

DE

GB

FR

NL

IT

SE

ES

PT

PL

CZ

RU

RO

TR

GR

CN

Почистите внутреннюю поверхность корпуса (5) водой и салфеткой из микроволокна (**JBL WishWash**). Отложения извести легко удаляются после недолгого замачивания в средстве «**JBL Clean A**». При этом будьте осторожны, чтобы не повредить находящийся внутри корпуса стеклянный цилиндр.

Почистите внешнюю поверхность кварцевой колбы (4) аналогичным образом.

Если нет необходимости в замене лампы, смажьте уплотнительное кольцо круглого сечения (2 b) электроблока (2) обычным вазелином и вновь соедините электроблок с корпусом путем поворота по часовой стрелке.

Передвиньте красную задвижку в положение «Close» («закрыто»).

Установите прибор на место и включите, как описано в пп. 2) и 3).

5 Замена лампы

Откройте прибор, как описано в п. 4).

Открутите фиксирующий винт (4 c) рядом с накидной гайкой (4 b) кварцевой колбы (4); открутите накидную гайку.

Снимите кварцевую колбу (4) с накидной гайкой (4 b) и уплотнительной манжетой (4 a), осторожно потянув колбу в продольном направлении.

Снимите предохранительный колпачок (3 b) лампы и защитное кольцо (3 a) и вытяните лампу из патрона в продольном направлении.

Вставьте новую лампу в противоположном направлении. При этом всегда берите лампу за стекло через мягкую салфетку; никогда не прикасайтесь к стеклу голыми руками! Обратите внимание на то, чтобы лампа встала на место со слышимым щелчком.

Надвиньте защитное кольцо (3 a) назад на основание лампы, а предохранительный колпачок (3 b) насадите на верхушку лампы. Предохранительный колпачок обеспечивает центрирование лампы в кварцевой колбе.

Проверьте кварцевую колбу на отсутствие повреждений. При наличии повреждений ее следует заменить.

Смажьте уплотнительную манжету (4 a) обычным вазелином и вставьте кварцевую колбу на место.

Закручивайте накидную гайку, пока гнездо фиксирующего винта не приблизится к фиксирующему винту на расстояние примерно 1 мм. Вкрутите фиксирующий винт.

Закройте прибор и установите его на прежнее место. Включите прибор, как описано в пп. 2) и 3).

6 Замена стеклянного цилиндра в корпусе

В случае повреждения расположенного внутри корпуса (5) стеклянного цилиндра с рефлектором, его можно заменить следующим образом:

Откройте прибор, как описано в п. 4).

Удалите фиксирующий винт (5 a) на корпусе (5) и откройте корпусную оболочку поворотом против часовой стрелки. После длительного периода эксплуатации смазка уплотнительного кольца круглого сечения (5 b) может высохнуть, и поворот потребует некоторого усилия.

Достаньте поврежденный стеклянный цилиндр с отражающей фольгой (5 c) в продольном направлении и замените его новым.

Поменяйте профильные уплотнения (5 d) на обоих концах стеклянного цилиндра. Такие уплотнения прилагаются к каждому новому стеклянному цилиндру.

Смажьте уплотнительное кольцо круглого сечения (5 b) обычным вазелином и вновь прикрутите корпусную оболочку с новым стеклянным цилиндром к передней части корпуса. Крутите, пока между кромкой корпусной оболочки и положением фиксирующего винта не останется щель примерно 1 мм.

Вкрутите фиксирующий винт.

Закройте прибор и установите его на прежнее место. Включите прибор, как описано в пп. 2) и 3).

7 Соединение двух приборов

С помощью соединительного элемента «**JBL ProCristal® QuickConnect**», имеющегося в продаже в качестве комплектующей детали, можно соединить два прибора в один компактный агрегат с двойной мощностью.

Важное примечание ко времени эксплуатации:

В случае применения медикаментов в аквариуме и в садовом пруду прибор УФ-С следует отключать на период применения медикаментов, поскольку в противном случае они могут разложиться на неэффективные составные части.

Действие современных удобряющих препаратов, витаминов и т. д. в пресноводном аквариуме также может быть нарушено в результате применения приборов УФ-С. Поэтому длительное применение стерилизаторов воды УФ-С в пресной воде является в общем случае нецелесообразным. В конкретных случаях следует принимать решение в соответствии с тем, что важнее. Однако, в морском аквариуме и прудах следует отдавать предпочтение длительному применению прибора.

DE

GB

FR

NL

IT

SE

ES

PT

PL

CZ

RU

RO

TR

GR

CN

Гарантия изготовителя

Гарантия существует наряду с установленными законом притязаниями покупателя по отношению к продавцу на получение товара без каких-либо недостатков и не ограничивает предусмотренных законом претензий по качеству согл. ст. 437 Гражданского кодекса ФРГ (BGB).

Мы, компания JBL GmbH & Co. KG, Дизельштрассе, 3, 67141 Нойхофен, Германия, предоставляем конечному покупателю **гарантию на отсутствие недостатков и исправность нижеуказанных изделий сроком 2 года, считая со дня покупки.**

Кроме того, конечному покупателю после успешной регистрации изделия в предусмотренный законом двухлетний гарантийный срок по адресу

<https://www.jbl.de/productregistration> предоставляем **расширенную гарантию сроком 4 года, считая со дня покупки.**

Прибор:

JBL PROCRISTAL® UV-C Compact plus 5 W

JBL PROCRISTAL® UV-C Compact plus 11 W

JBL PROCRISTAL® UV-C Compact plus 18 W

JBL PROCRISTAL® UV-C Compact plus 36 W

Гарантия не распространяется: **на изнашивающиеся элементы, напр., уплотнительные кольца и лампы УФ-С; на ущерб, возникший в результате ненадлежащего обращения (напр., разбитые стеклянные элементы) и внешнего воздействия (напр., морозные условия).**

Гарантия включает по нашему выбору ремонт **путем замены изделия (бесплатная поставка равноценного изделия) или его ремонт согласно техническим требованиям.**

На отремонтированные по гарантии или замененные части действует оставшийся срок гарантии.

Гарантия не включает возмещения прямого или опосредованного косвенного ущерба.

Гарантия распространяется исключительно на **продажи покупателям внутри Европейского Союза.**

Гарантия прекращает действие, если изделие было подвергнуто покупателем или третьим лицом некомпетентному ремонту, техническому обслуживанию или очистке, умышленному повреждению, а также какому-либо изменению, противоречащему его назначению.

В течение гарантийного срока обращайтесь в свой специализированный магазин с предоставлением действительного кассового чека или свяжитесь с нами по адресу <http://www.jbl.de/de/support/service-kundenservice>

Informație de utilizare

Stimate client,

achiziția acestui decantor de apă inovator **JBL ProCristal® Compact plus** UV-C este o decizie bună. La construcția acestui decantor de apă UV-C s-a pus un accent deosebit pe decantarea efectivă a apei, confortul de operare și siguranța funcționării.

Norme de siguranță

Atenție: Pentru protecția împotriva rănilor și șocului electric trebuie să fie respectate măsurile de siguranță de bază, inclusiv cele numite în continuare:

- Citiți și urmați toate recomandările privind siguranța.**
- Atenție:** Deoarece aparatele pentru acvarii și iazuri vin în contact cu apa, trebuie acordată o atenție deosebită pentru evitarea unui șoc electric. Dacă apare una din situațiile următoare, nu reparați dumneavoastră aparatul, ci lăsați-l să fie reparat de către un specialist autorizat sau trimiteți aparatul pentru verificare la JBL GmbH & Co. KG:
 - Dacă aparatul a căzut în apă, **nu îl atingeți după aceea! Mai întâi deconectați aparatul de la rețeaua electrică, apoi recuperați aparatul. Dacă piesele conductoare de curent ale aparatului se umezesc, deconectați imediat aparatul de la rețeaua electrică!**
 - Verificați aparatul cu atenție după instalare: Nu are voie să se afle apă pe piesele, care nu au fost prevăzute pentru contactul cu apa.
 - Nu utilizați aparatul, dacă cablul, ștecherul de rețea sau limitatorul de curent integrat s-au deteriorat. De asemenea nu utilizați aparatul după avarie sau cădere sau în caz de funcționare incorectă.
 - Aparatul trebuie să fie dispus lângă o priză de perete în așa fel încât apa să nu poată stropi pe priză, ștecher sau pe componenta de rețea a ștecherului. Cablul de rețea al aparatului trebuie să formeze o buclă în formă de picătură, care împiedică, ca apa care curge de-a lungul cablului să ajungă în priză. Dacă priza sau ștecherul sunt umede, nu le apucați **niciodată!** Mai întâi întrerupeți circuitul de curent (comutatorul de siguranță), la care a fost conectat aparatul și **abia apoi** scoateți ștecherul. Verificați toate piesele de prezența apei.
- Sub supraveghere acest aparat poate fi utilizat de copii peste 8 ani și de persoane cu capacități corporale, senzoriale sau mentale limitate precum și de către persoane neexperimentate. Pentru aceasta trebuie ca ei să fi primit o inițiere în modul de funcționare al aparatului și să fie conștienți de pericolele utilizării. Aparatul nu este o jucărie. Copii nu trebuie să curețe sau să întrețină aparatul, decât dacă au peste 8 ani și sunt supravegheați.
- Din motive de siguranță copiii și tinerii sub 16 ani nu au voie să utilizeze acest aparat.
- Pentru evitarea rănilor nu atingeți componente fierbinți.
- În caz de neutilizare, înaintea montării sau demontării pieselor sau înainte de curățarea aparatului deconectați întotdeauna aparatul de la rețeaua electrică. Nu trageți niciodată ștecherul din priză de cablu, ci întotdeauna apucați ștecherul și scoateți-l afară.
- Aparatul trebuie să fie utilizat numai pentru acvarii și iazuri de grădină. Utilizarea de accesorii nerecomandate de către producător poate conduce la situații periculoase sau la pierderea garanției.

8. Nu exploatați aparatele 18 și 36 W pe ger și nu păstrați aparatul în locații cu pericol de îngheț.
9. Dacă conducta de racordare a acestui aparat este deteriorată, ea trebuie să fie înlocuită de către producător, serviciul său de clienți sau o persoană similar calificată, pentru a evita pericolitățile.
10. Înaintea punerii în funcțiune fiți atenți la instalarea sigură a aparatului.
11. La utilizarea unui cablu de prelungire trebuie să fiți atenți la secțiunea corectă a cablului. La o secțiune prea redusă cablul se poate supraîncălzi. Trebuie să fiți atenți, să dispuneți cablul în așa fel încât să nu se împleticească sau să fie separat de la rețea în mod neprevăzut.
12. Deconectați aparatul, dacă nu circulă apa.
13. Înaintea lucrărilor la aparat sau în acvariu/iaz separați toate aparatele electrice din acvariu/iaz de la rețeaua electrică.
14. Nu instalați niciodată aparatul în funcțiune deasupra nivelului apei la un acvariu .
15. **ATENȚIE:** Nu scoateți niciodată becul UV-C înafara aparatului pus în funcțiune!
16. Acest aparat conține bec, care emite raze UV-C.
17. Utilizarea neintenționată a aparatului sau deteriorarea carcasei poate cauza eliberarea de radiații periculoase UV-C. Radiația UV-C poate cauza chiar și în cantități mici, leziuni ale ochilor și pielii.
18. Aparatele aparent deteriorate nu au voie să fie utilizate.
19. Înaintea deschiderii aparatului citiți instrucțiunea!
20. Înaintea schimbării becului UV-C deconectați aparatul de la rețea!
21. **ATENȚIE:** Înaintea lucrărilor de întreținere deconectați aparatul de la rețea!
22. Aparatele 5 W și 11 W sunt potrivite pentru o utilizare în interior.
23. Aparatele 18 W și 36 W sunt potrivite pentru o utilizare în interior și în aer liber.
24. Pentru a evita un șoc electric, nu scufundați niciodată aparatul, ștecherul de rețea sau cablul de rețea în apă sau în alte lichide.
25. Aparatul nu trebuie să fie conectat printr-un comutator de protecție-scurtcircuit (sc) cu o dimensionare-curent de declanșare peste 30 mA.
26. Aparatele 18 și 36 W nu au voie să fie utilizate, dacă se află persoane în apă (de exemplu în iazuri pentru înot).
27. Înaintea punerii în funcțiune aparatul trebuie să fie sigur fixat.
28. **Păstrați bine această instrucțiune!**



Eliminare: Unitatea electrică a acestui aparat nu are voie să fie eliminată cu gunoiul menajer normal. Vă rugăm să respectați prescripțiile locale privind eliminarea pentru aparate electrice.



Becul UV-C montat în acest aparat nu are voie să fie eliminat cu gunoiul menajer normal.

Respectați prescripțiile locale privind eliminarea pentru mijloace de iluminare care conțin mercur.

220–240 V, 50 Hz, IP47



Descrierea funcționării

Apa din acvarii și iazuri este condusă într-o carcasă specială etanșă la o lampă compact UV-C în strat subțire. Un înveliș din sticlă cu folie de reflexie instalat în carcasă are grijă pentru un grad de acțiune optim. Prin aceasta, carcasa din plastic este protejată împotriva distrugerii de către razele UV-C. Razele UV-C penetrează apa care curge și omoară cu certitudine algele, bacteriile și sporiile de ciuperci precum și stadiile libere înotătoare ale animalelor parazite unicelulare și contribuie la inactivarea virusurilor. Tulburarea de către bacterii și alge plutitoare este astfel înlăturată cu succes. De asemenea răspândirea algelor blocate, ca de exemplu algele flotante este redusă, deoarece

sporii acestora au fost omorâți. Tratarea apei prin radiație UV-C se îngrijește înafară de aceasta pentru pești sănătoși, deoarece reduce încărcarea cu germeni din apă și este redus prin aceasta pericolul de infecție. Modul de lucru fizic prin radiație nu cauzează nici o modificare a parametrilor apei și nu are nicio influență negativă asupra bacteriilor de curățare importante pentru dezinfectarea impurităților dăunătoare din filtru.

Decantorul de apă JBL ProCristal® Compact plus UV-C trebuie exploatat în siguranță la presiuni de până la 0,5 bari. Exploatarea cu pompe, care produc presiune mai mare de 0.5 bari sau direct în rețeaua de alimentare cu apă nu este de aceea permisă.

Piese și denumiri:

1	Suport (parte inferioară)
1 a	Suport (parte superioară)
1 b	Șuruburi de fixare pentru montajul pe perete/podea
1 c	Șuruburi pentru partea superioară
2	Unitate electrică cu limitator de curent electric, cablu de conectare și ștecher
2 a	LED pentru controlul funcționării
2 b	Garnitură inelară pentru unitatea electrică
3	Bec UV-C (5, 11, 18, 36 W)
3 a	Inel de protecție pentru bec
3 b	Capac bec
4	Balon din sticlă de quartz
4 a	Manșetă etanșare
4 b	Piuliță olandeză
4 c	Șurub de siguranță
4 d	Protecție împotriva lovirii pentru balonul din sticlă de quartz
5	Carcasă cu înveliș din sticlă integrat (5, 11, 18, 36 W)
6	Ștuț pentru furtun în trepte 12/16/19 (modelele 5, 11, 18, 36 W)
7	Ștuț pentru furtun în trepte 25/32/40 (modelele 18, 36 W)
8	Garnitură plată pentru ștuț pentru furtun în trepte

A Instalare

Informații preliminare importante:

Necesar pentru funcționare:

Pompe comerciale pentru iazuri sau filtru (pompa) pentru acvarii cu posibilitate de conectare furtun.

DE

GB

FR

NL

IT

SE

ES

PT

PL

CZ

RU

RO

TR

GR

CN

ATENȚIE: Acest aparat conține sticlă! Vă rugăm lăsați să prevaleze atenția corespunzătoare. Modelele 18 și 36 W: Acest aparat nu tolerează gerul și trebuie să fie demontat, curățat înaintea apariției temperaturilor negative și FĂRĂ apă, ferit de îngheț peste iarnă.

În principiu decantorul de apă UV-C se instalează la evacuarea apei la pompă. Prin aceasta se produce la utilizarea la acvariu de cele mai multe ori o grupare **după** străbaterea prin curgere a filtrului și la iazuri înaintea străbaterii prin curgere a filtrului. Se recomandă la acvarii sau iazuri nou construite, ca acestea să fie exploatate 6 - 8 săptămâni fără decantor de apă UV-C, prin acestea se pot popula în filtru suficiente bacterii de curățare folositoare. O inoculare a mediului de filtrare cu **JBL FilterStart** resp. **JBL FilterStart Pond** provoacă activitatea biologică rapidă a filtrului și reduce perioada de rodaj.

Indicație pentru siguranța exploatării și controlul funcționării:

Pentru propria dumneavoastră siguranță în unitatea electrică (2) s-a integrat un comutator de siguranță, care permite o funcționare a lămpii UV-C numai cu carcasa închisă. Funcționarea becului poate fi controlată prin afișajul albastru cu LED (2 a).

1 Despachetarea și pregătirea

Scoateți cu atenție decantorul de apă JBL AquaCristal Compact UV-C din ambalaj, îndepărtați protecția la transport și verificați conținutul de completitudine. În caz de incompletitudine sau deteriorare adresați-vă comerciantului dumneavoastră specializat.

Convingeți-vă că tensiunea de rețea indicată pe plăcuța indicatoare a unității electrice (2) corespunde cu tensiunea de rețea existentă la dumneavoastră.

Tăiați ștuțurile de furtun în trepte (6 respectiv 7) la diametrul dorit al furtunului. Ungeți garniturile plate (8) la nevoie cu vaselină obișnuită din comerț. Montați niplurile inclusiv garniturile plate. Strângeți piulițele olandeze la acestea numai de mână. Nu utilizați nicio unealtă. Prin montajul piesei unghiulare separat atașate la intrare sau la ieșire, este posibilă deplasarea paralelă a furtunurilor, ceea ce poate fi un avantaj pentru recipientele de acvarii.

Indicație: Alternativ la utilizarea de furtunuri pot fi conectate la ștuțurile filetate ale aparatului și fittinguri PVC obișnuite din comerț (1 ½") cu tubare fixă.

2 Aduceți decantorul de apă JBL AquaCristal UV-C la locul său

Acum puteți să aduceți decantorul de apă UV-C la locația sa prevăzută de amplasare. Montați partea inferioară a suportului (1) cu cele 4 șuruburi alăturate (1 b) la locul prevăzut. Puneți aparatul pe partea inferioară și fixați-l prin aducerea părții superioare (1 a). Aparatul poate fi montat cu ștuțurile filetate în dreapta sau în stânga pe suport.

Decantorul de apă JBL ProCristal® **Compact plus** UV-C poate fi exploatat atât în poziție orizontală cât și în poziție verticală. Admisia apei trebuie să aibă loc întotdeauna pe cât posibil la ștuțul lateral (marcare cu săgeată).

3 Aduceți furtunurile și puneți aparatul în funcțiune

Împingeți furtunurile în ștuțurile de furtun în trepte și asigurați-le cu bridele potrivite pentru furtun. Puneți pompa în funcțiune și verificați aparatul la etanșeitate. Tăiați și dispuneți furtunurile cât mai scurte posibil, pentru a evita coturile inutile.

Legăți acum decantorul de apă JBL AquaCristal UV-C la rețeaua electrică. Un LED albastru de la unitatea electrică (2 a) luminează acum în cazul funcționării corecte. În caz că nu, verificați poziția corectă a becului în dulie (vezi capitolul revizie și întreținere).

IMPORTANT: Pentru a garanta o funcționare continuă și fără avarii, vă rugăm să fiți neapărat atenți la punerea în funcțiune și după pauzele de funcționare, ca tot aerul să fie eliminat din aparat.

B Revizie și întreținere

Separăți înaintea lucrărilor la aparat sau în acvariu/iaz toate aparatele electrice din acvariu/iaz de la rețeaua electrică! Nu trageți niciodată ștecherul de cablu din priză, ci prindeți întotdeauna ștecherul și scoateți-l apoi afară.

Depunerile (murdărie, calcar etc.) din interiorul carcasei împiedică o acțiune optimă a decantorului de apă UV-C. De aceea aparatul trebuie să fie curățat în interior de două ori pe an (în caz de acțiune de purificare notabil redusă și mai des). Mijloacele de iluminare UV-C trebuie schimbate o dată pe an la începutul primăverii (la funcționare la iazuri de grădină) sau după max. **6000-8000 de ore de funcționare.**

4 Curățare

Desfaceți furtunurile și lăsați apa să curgă din aparat. Desfaceți partea superioară a suportului (1 a) și scoateți aparatul din suport (1).

Împingeți zăvorul roșu al unității electrice (2) pe poziția «deschis». Deschideți închiderea baionetă de la carcasa (5) printr-o rotire scurtă a unității electrice în sens opus mișcării acelor de ceasornic și scoateți unitatea electrică cu bec și balon de sticlă din cuarț în direcție longitudinală. După durată de funcționare mai lungă, lubrifiantul de la garnitura inelară (2 b) poate să se usuce și rotația necesită ceva forță.

Curățați partea interioară a carcasei (5) cu apă și o lavetă din microfibră (**JBL WishWash**). Depunerile de calcar se lasă îndepărtate fără efort după scurtă înmuiere în **JBL Clean A**. Fiți atenți să nu deteriorați învelișul de sticlă aflat la interior în carcasa. Curățați partea exterioară a balonului de sticlă din quartz (4) în același mod.

În caz că nu este necesară nicio schimbare de bec, ungeți garnitura inelară (2 b) de la unitatea electrică (2) cu o vaselină obișnuită din comerț și legați din nou unitatea electrică prin rotirea în sensul acelor de ceasornic cu carcasa.

Împingeți zăvorul roșu pe poziția «închis».
Aduceți din nou aparatul la locul său și puneți-l în funcțiune așa cum este descris la punctul 2) și 3).

DE

GB

FR

NL

IT

SE

ES

PT

PL

CZ

RU

RO

TR

GR

CN

5 Schimbare bec

Deschideți aparatul, așa cum este descris la punctul 4).

Desfaceți șuruburile de siguranță (4 c) de la piulița olandeză (4 b) a balonului din sticlă de quartz (4) și deschideți piulița olandeză.

Extrageți balonul din sticlă de quartz (4) cu piulița olandeză (4 b) și manșeta de etanșare (4 a) pe direcție longitudinală.

Scoateți capacul becului (3 b) și inelul de protecție (3 a) și extrageți becul în direcție longitudinală din dulia sa.

Puneți un nou bec în ordine inversă. Prindeți sticla becului întodeauna cu o lavetă moale, niciodată cu mâinile goale!

Puteți din nou inelul de protecție (3 a) la piciorul becului și capacul becului (3 b) la capătul acestuia. Capacul becului are grijă de centrarea becului în balonul din sticlă de quartz.

Verificați balonul din sticlă de quartz la deteriorare. Dacă va fi cazul, înlocuiți-l.

Ungeți manșeta de etanșare (4 a) cu vaselină obișnuită din comerț și băgați balonul din sticlă de quartz la locul său.

Înșurubați piulița olandeză, până când eclisa pentru șurubul de siguranță are circa 1 mm fantă până la locul șurubului de siguranță. Rotiți din nou șurubul de siguranță.

Închideți aparatul și aduceți-l din nou la locul său. Puneți-l în funcțiune așa cum este descris la punctul 2) și 3).

6 Schimbarea învelișului de sticlă din carcasă

Dacă învelișul de sticlă cu reflector aflat în interiorul carcasei (5) s-a deteriorat, acesta poate fi schimbat.

Deschideți aparatul, așa cum este descris la punctul 4).

Îndepărtați șurubul de siguranță (5 a) de la carcasa (5) și deschideți învelișul carcasei prin rotire împotriva acelor de ceasornic. După durată de funcționare mai lungă lubrifiantul de la garnitura inelară (5 b) poate fi uscat și rotația necesită ceva forță.

Scoateți învelișul deteriorat de sticlă cu folie reflectorizantă (5 c) pe direcție longitudinală și înlocuiți-l cu unul nou.

Schimbați etanșările profilate (5 d) de la ambele capete ale învelișului din sticlă. Atașați fiecare înveliș nou de sticlă.

Ungeți garnitura inelară (5 b) de la partea din față a carcasei cu vaselină obișnuită din comerț și rotiți din nou învelișul carcasei cu un nou înveliș din sticlă la partea din față a carcasei. Rotiți până când există o fantă de cca. 1 mm între marginea învelișului carcasei și locul șurubului de siguranță.

Rotiți din nou șurubul de siguranță.

Închideți aparatul și aduceți-l din nou la locul său. Puneți-l în funcțiune așa cum este descris la punctul 2) și 3).

7 Cuplare de 2 aparate

Cu piesa de cuplare primită ca accesoriu **JBL ProCristal® QuickConnect** pot fi legate două aparate economisind spațiu, într-o unitate cu randament dublu.

Indicație importantă la durata de utilizare:

La adăugarea de medicamente în acvariu sau în iazul de grădină aparatul UV-C trebuie oprit pe

durata adaosului de medicamente, altfel medicamentele ar putea fi descompuse în componente ineficiente.

Acțiunea preparatelor moderne de îngrășămintă, vitamine, etc în acvariul de apă dulce poate fi afectată de asemenea prin folosirea de aparate UV-C. De aceea o funcționare continuă a decantorului de apă în apă dulce nu este justificată în general. În cazuri individuale se va decide în funcție de prioritate.

În acvariul cu apă de mare și iazul de grădină este totuși preferată o funcționare continuă.

Garanția producătorului

Pe lângă drepturile legale ale clientului față de vânzător privind livrarea unui bun fără defecte garanția constă și nu se limitează la pretențiile legale privind defectele din § 437 din Codul Civil German.

Noi, JBL GmbH & Co. KG Dieselstr. 3, 67141 Neuhoften, Germania acordăm clientului final pentru aparatele menționate în cele ce urmează o **garanție de 2 ani de la data achiziției privind lipsa defectelor și capacitatea de funcționare.**

În plus oferim clientului final după înregistrarea cu succes a produsului în decursul perioadei de garanție legală de doi ani pe <https://www.jbl.de/productregistration> o garanție extinsă de 4 ani pentru aparat de la data achiziției.

JBL PROCRISTAL® UV-C Compact plus 5 W



JBL PROCRISTAL® UV-C Compact plus 11 W



JBL PROCRISTAL® UV-C Compact plus 18 W



JBL PROCRISTAL® UV-C Compact plus 36 W



Din garanție sunt excluse: **piese consumabile, ca de ex. garnituri de etanșare și becuri UV-C, daune datorate manipulării necorespunzătoare (de ex. spargerea geamului sau influente externe (de ex. îngheț).**

Din garanție sunt excluse **consumabilele, ca de ex. inele de etanșare, membrane, supape și filtre de aer.**

Garanția cuprinde reparația la alegerea noastră **prin înlocuire (livrarea gratuită a unui produs echivalent) sau repararea acestuia conform cerințelor tehnice.**

Pentru piesele reparate sau înlocuite în baza garanției este valabilă perioada de garanție rămasă.

Garanția nu include despăgubirea daunelor indirecte sau directe.

Garanția este valabilă exclusiv pentru vânzări către **clienți din Uniunea Europeană.**

Garanția devine nulă, dacă produsul nu a fost montat, întreținut sau curățat în mod profesional de către client sau de către terțe părți, dacă a fost deteriorat intenționat precum și dacă a fost modificat în orice mod neconform cu destinația acestuia.

În perioada de garanție adresați-vă comerciantului dumneavoastră specializat prin prezentarea unei dovezi de achiziție valabile sau contactați-ne la <http://www.jbl.de/de/support/service-kundenservice>

DE

GB

FR

NL

IT

SE

ES

PT

PL

CZ

RU

RO

TR

GR

CN

Kullanma Kılavuzu

Sayın Müşterimiz,

İnovatif ürünümüz **JBL ProCristal® Compact plus** UV-C su arıtma cihazını satın almakla çok doğru bir karar verdiğiniz. UV-C su arıtma cihazı yapısı itibarıyla, özellikle suyun etkin bir şekilde arıtılmasına, kullanımının rahat olmasına ve fonksiyonlarının güvenliğine büyük önem gösterilmiştir.

Güvenlik Yönetmelikleri

Dikkat: Kazalardan ve elektrik çarpmasından korunmak için, aşağıda belirtilenlerle birlikte, güvenlik yönetmeliklerine mutlaka tam ve eksiksiz şekilde uyulmalıdır:

- Lütfen, güvenlik tavsiye ve talimatlarını okuyun ve bunlara uyun.**
- Dikkat:** Muhtemel bir elektrik çarpmasından korunmak için, özellikle akvaryum ve havuz cihazları gibi suyla temas eden aksamlar yerleştirilirken daha yüksek bir özen ve dikkat gösterilmelidir. Aşağıda belirtilenlerin baş göstermesi durumunda, asla cihazı kendi başınıza onarmaya çalışmayın ve cihazınızı mutlaka yetkili ve uzman bir kişiye tamir ettirin veya kontrol edilmesi için, JBL GmbH & Co. KG firmasına gönderin:
 - Cihazın suya düşmesi durumunda, cihaza **kesinlikle** dokunmayın! Önce, cihazın elektrik bağlantısını kesin ve ardından, cihazı sudan çıkartın. Eğer cihazın elektrik bağlantı kısımları ıslanmışsa, derhal cihazın elektrikle bağlantısını tamamen kesin!
 - Kurulum işlemlerinin ardından cihazın parçalarını dikkatlice kontrol edin: Suyla temas etmesi öngörülmemeyen parçalarının üzerinde, asla su bulunmamalıdır.
 - Cihazın kablosu, fişi veya entegre şalter bölümünün hasar görmesi durumunda, cihazı kesinlikle kullanmayın. Cihazın hasar görmesi, yere düşmesi veya fonksiyonlarını, doğru bir şekilde yerine getirmemesi durumunda da cihazı kullanmayın.
 - Cihaz, prizden, fişin veya güç kaynağı ünitesinin üzerine su sıçramaması sağlanacak şekilde, duvar prizine yakın bir şekilde yerleştirilmelidir. Cihazın elektrik kablosu, kablo boyunca akan suya prizden ulaşmasını önleyecek şekilde, "su geçirmez" bir devre oluşturmalıdır. Prizden veya fişin ıslak olması durumunda, bu parçalara **asla** dokunmayın! Daima, önce cihazın elektrik bağlantısı kesilmeli (güvenlik şalteri) ve **ardından** fişi çekilmelidir. Tüm parçalar kontrol edilmeli ve üzerlerinde su olup olmadığı, tespit edilmelidir.
- Bu cihaz, kontrol ve gözetim altında olmak kaydıyla, 8 yaşının üzerindeki çocuklar ve bedensel veya ruhsal açıdan engelli veya algı kapasitesi kısıtlı kişiler veya bu konuda tecrübesi olmayan insanlar tarafından da kullanılabilir. Bunun için, önce onlara cihazın çalışma şekli anlatılmalı ve uygulama sırasındaki tehlikeleri öğretilmelidir. Bu cihaz, bir oyuncak değildir. Cihazın bakım ve temizliği, çocuklar tarafından yapılmamalıdır, 8 yaşının üzerindeki çocukların ise, bu çalışmalarını yapmasına ancak gözetim ve kontrolünüz altında olmaları şartıyla müsaade edilmelidir.
- Güvenlik nedenleri sebebiyle, 16 yaşının altındaki çocuklar ve gençler, bu cihazı kullanmamalıdır.
- Kaza ve yaralanmalardan kaçınmak için, sıcak parçalara asla dokunmayın.
- Cihazın kullanılmaması durumunda veya her hangi bir parçanın sökülmesi veya takılması söz konusu olduğunda ve cihazı, temizlemeye başlamadan önce, daima cihazın elektrikle bağlantısını kesin. Cihazın fişini, prizden çıkartmak için asla kablodan çekmeyin ve daima, fişini tutup, prizden çekerek çıkartın.
- Cihaz, sadece akvaryumlarda ve süs havuzlarında kullanılabilir. İmalatçı firma tarafından tavsiye edilmiş parça ve aksesuarların kullanılması, tehlikeli durumların ortaya çıkmasına ve ürün garantisinin

- geçerliliğini kaybetmesine neden olabilir.
8. 18 watt ve 36 wattlık cihazlar, buzlanma ve don durumunda çalıştırılmamalıdır ve buzlanmaya maruz kalabilecek yerlerde muhafaza edilmemelidir.
 9. Cihazın elektrik kablosunun hasar görmesi halinde, ortaya çıkabilecek muhtemel kaza ve tehlikelerin önlenmesi için, bağlantı kablosu imalatçı firma veya bu firmanın müşteri hizmetleri bölümü veya yeterli nitelik ve bilgiye sahip diğer bir kişi tarafından değiştirilmelidir.
 10. Cihazı kullanmaya başlamadan önce, cihazın güvenli kurulum talimatlarına dikkat edilmelidir.
 11. Uzatma kablosu kullanılması durumunda, kullanılan kablunun doğru kesit alanına sahip olmasına dikkat edilmelidir. Bu kablunun kesit alanının, gerekenden az olması durumunda, kablunun aşırı ısınmasına neden olabilir. Kabloyu, ayağınıza takılmayacak ve kazara fişten çıkmasına neden olmayacak şekilde yerleştirin.
 12. Su akışı kesildiğinde, cihazı kapatın.
 13. Cihaz üzerinde veya akvaryumda veya süs havuzda her hangi bir çalışma yapmaya başlamadan önce, akvaryum veya havuz içerisinde bulunan tüm elektrikli cihazların elektrikle bağlantılarını kesin.
 14. Akvaryum içerisinde çalışan tipteki bir cihazı, asla su seviyesinin üzerine monte etmeyin.
 15. DİKKAT: UV-C lamba (Brenner) aksamı, asla cihazın dışarısında çalıştırılmamalıdır!
 16. Bu cihazın UV-C ışınları yayan bir lamba aksamı vardır.
 17. Cihazın istem dışı çalıştırılması veya gövdesinin hasar görmesi durumunda, tehlikeli UV-C ışınının açığa çıkmasına neden olabilir. UV-C ışını, az miktarda olsa dahi, gözlerde ve cilt üzerinde yaralanmalara neden olabilir.
 18. Hasarlı cihazlar, asla ve kesinlikle kullanılmamalıdır.
 19. Cihazı açmadan önce, kullanma kılavuzu okunmalıdır!
 20. UV-C lamba aksamını değiştirmeden önce, cihazın elektrikle bağlantısını kesin!
 21. DİKKAT: Her hangi bir bakım çalışmasını uygulamaya başlamadan önce, cihazın elektrikle bağlantısını kesin!
 22. 5 watt ve 11 wattlık cihazlar, oda içerisinde kullanılmaya uygundur.
 23. 18 watt ve 36 wattlık cihazlar, hem oda içerisinde, hem de açık alanlarda kullanılmaya uygundur.
 24. Elektrik çarpması kazalarını önlemek için, cihazın elektrik fişini veya elektrik bağlantı kablosunu, asla su veya diğer sıvıların içerisine sokmayın.
 25. Cihaza, ölçüm ve devreye girme akımı 30 mA'den yüksek olmayan ve elektrik dalgalanmalarına karşı koruma sağlayan bir koruyucu şalter (FI) bağlanmalıdır.
 26. 18 watt ve 36 wattlık cihazlar, suda (örneğin yüzme havuzlarında) insanlar bulunduğunda, asla kullanılmamalıdır.
 27. Cihaz kullanılmaya başlanmadan önce, güvenli bir şekilde sabitlenmelidir.
 28. **Bu kullanma kılavuzunu, muhafaza edin!**



Atık yönetmeliği: Bu cihazın elektronik ünitesi, normal ev çöpünün içerisine atılmamalıdır. Bulduğunuz yerde elektrikli cihazlar için geçerli olan atık yönetmeliğine ve talimatlarına uyun.

Bu cihaza entegre edilmiş olan UV-C lamba aksamı, asla normal ev çöpünün içerisine atılmamalıdır. Bulduğunuz yerde cıva içeren aydınlatma malzemeleri için geçerli olan atık yönetmeliğine ve talimatlarına uyun.

220–240 V, 50 Hz, IP47



DE

GB

FR

NL

IT

SE

ES

PT

PL

CZ

RU

RO

TR

GR

CN

Fonksiyon Tanımı

Akvaryum ve benzer şekilde, havuz suyu, UV-C kompakt lambasından sağlanan ışın uygulanarak su geçirmez özel bir hazne içerisinde ince bir katman halinde geçirilir. Gövdenin içerisinde bulunan yansıtma tabakalı cam katman, etki açısının optimum seviyede uygulanmasını sağlar. Bu sayede, plastik malzemeden yapılmış gövdenin UV-C ışınlarından hasar görmemesi sağlanır ve bu ışınlar karşı korunur. UV-C ışınları, akan suya nüfuz eder ve suyun içerisinde bulunan alg hücrelerini, bakterileri, mantar sporlarını ve suda yüzen tek hücreli parazitleri öldürür ve virüslerin etkisizleştirilmesine katkı sağlar. Bakteriler ve suyun içerisinde asılı durumda bulunan alglerin neden oldukları bulanıklığı giderir. Aynı zamanda, yerleşmiş alglerin yayılmasını ve diğer ince yosunların azaltılmasını sağlar ve bunların ürettikleri sporları öldürür. UV-C ışınıyla uygulanan su arıtma işlemi, ayrıca su içerisindeki mikrop seviyesinin düşürülmesini ve bu sayede, enfeksiyon baskısını azaltarak, balıkların daha sağlıklı olmasını sağlar. Işınla uygulanan fiziksel işlemler, su değerlerinde hiçbir değişime neden olmaz ve filtre üzerindeki önemli temizleyici bakterilerin zararlı maddeleri yok etme özellikleri üzerinde hiçbir olumsuz etkisi yoktur.

JBL Pro**Cristal**® **Compact plus** UV-C su arıtma cihazı, 0,5 bara kadar basınç altında güvenli bir şekilde çalışır. Bu nedenle, 0,5 bardan yüksek basınç üreten pompalarla birlikte veya su şebekesinde direkt bağlanarak kullanılması, mümkün değildir.

Parçalar ve İsimleri:

1	Tutucu (Alt bölüm)
1 a	Tutucu (Üst bölüm)
1 b	Duvar veya taban montajına yönelik sabitleme vidaları
1 c	Üst bölümün vidaları
2	EVG'li (Elektro Ventrikulogram) Elektrikli Bölüm, Bağlantı kablosu ve fişi
2 a	Fonksiyon kontrolüne yönelik LED
2 b	Elektrikli bölümün O halka aksamı
3	UV-C Lamba (5, 11, 18, 36 W)
3 a	Lamba koruma halkası
3 b	Lamba kapağı
4	Kuvars camdan yapılmış piston
4 a	Sızdırmazlık bileziği
4 b	Bağlantı somunu
4 c	Güvenlik vidası
4 d	Kuvars camdan yapılmış piston için çarpmalara karşı koruyucu
5	İç kısmı entegre edilmiş cam kaplı gövde (5, 11, 18 ve 36 watt)
6	Kademeli hortum başlığı 12/16/19 (5, 11, 18 ve 36 watt modelleri)
7	Kademeli hortum başlığı 25/32/40 (18 ve 36 watt modelleri)
8	Kademeli hortum başlığına yönelik düz sızdırmazlık parçası

A Kurulum

Önceden bilinmesi gereken önemli bilgiler:

Çalıştırılması için gerekenler:

Havuzlar için piyasada mevcut ticari pompalar veya akvaryumlar için hortum bağlantılı filtrelili (pompa) pompalar.

DİKKAT: Bu cihazın cam aksamaları bulunmaktadır! Bu nedenle, bakım yapılırken, gereken dikkat ve özen gösterilmelidir.

18 ve 36 wattlık modeller: Bu cihaz, buzlanma ve donmaya karşı dayanıklı değildir ve bu nedenle, eski seviyedeki hava sıcakları başlamadan önce sökülmeli, temizlenmeli ve SUDAN uzak tutularak, buz ve dona maruz bırakılmadan kış döneminde hasarsız atılması sağlanmalıdır.

UV-C su arıtma cihazı, prensip itibarıyla pompanın su akış istikameti yönünde monte edilir. Bu nedenle, akvaryuma uygulamasında genellikle filtre geçişinden **sonra** ve havuz uygulamalarında ise, filtreden geçişten **önce** konumlandırılır. Yeni düzenlenmiş akvaryumlar veya havuzlar **söz konusu olduğunda**, bunlar yaklaşık 6 ile 8 hafta arasında UV-C su arıtma cihazı uygulanmadan çalıştırılmalıdır, bu sayede, filtrede yeterli seviyede temizleyici bakteri kültürünün çoğalması ve kalıcı olarak yerleşmesi sağlanır. Filtre aksamının **JBL FilterStart** veya **JBL FilterStart Pond ürünüyle** aşılmasıyla filtredeki biyolojik aktive hızlandırır ve bu sayede, uygulamaya başlama süresi kısaltılır.

Çalışma güvenliği ve fonksiyon kontrolüne ilişkin bilgiler:

Güvenliğiniz için elektrik ünitesine (2) bir adet güvenlik şalteri entegre edilmiştir, bu şalter sayesinde, UV-C lambasının çalışması ancak ve sadece gövde **kapalı** durumdayken mümkündür. Lambanın fonksiyonu mavi LED göstergesi aracılığıyla (2 a) izlenebilir ve kontrol edilebilir.

1 Ürün paketinin açılması ve ürünün hazırlanması

JBL Pro **Cristal® Compact plus** UV-C su arıtma cihazını, dikkatlice paketinden dışarı alın ve nakliye koruyucularını çıkartın ve paketin içindekilerin tam ve eksiksiz olup olmadığını kontrol edin. Eksik veya hasarlı malzeme bulunduğunun tespit edilmesi halinde, lütfen ürünü satın aldığınız satış uzmanıyla irtibata geçin.

Elektrik ünitesinin (2) künye plakasında belirtilen şebeke gerilimiyle, uygulamanın kullanılacağı yerde mevcut olan şebeke geriliminin birbirine uygun olup olmadığını, kontrol ederek doğrulayın.

Ürün beraberindeki kademeli hortum başlıklarını (6 ve 7), arzu edilen hortum çapına uyacak şekilde kesin. Düz sızdırmazlık parçalarını (8), gerek olursa, piyasada bulunan bir vazelinle yağlayın. Düz sızdırmazlık parçalarıyla birlikte hortum başlıklarını monte edin. Bağlantı somunlarını, sadece elle sıkıştırın, her hangi bir sıkma aleti kullanmayın.

Ayrı olarak ekte verilen dirsek su girişine veya çıkışına takılarak hortumların paralel olarak döşenmesine olanak sağlar, bu da akvaryum dolaplarında avantajlı olabilir.

Bilgi: Hortum kullanımına alternatif olarak, cihazın vida dışı ağızlarına piyasada bulunan sabit boru düzenekli bir PVC bağlantı (1 ½") aksamı da bağlanabilir.

DE

GB

FR

NL

IT

SE

ES

PT

PL

CZ

RU

RO

TR

GR

CN

2 JBL PROCRISTAL UV-C su arıtma cihazının kullanım yerine yerleştirilmesi

Şimdi UV-C su arıtma cihazını, öngörülen uygulama noktasına yerleştirebilirsiniz. Alt bölüm tutucu parçasını (1), ürünle birlikte teslim edilen 4 adet vidayla (1 b), öngörülen yere monte edin. Cihazı alt bölümün üzerine yerleştirin ve ayarlayarak üst bölümden (1 a) yerine sabitleyin. Cihaz, sağ veya sol taraftaki tutucu aksam yardımıyla vida dışı ağıza monte edilebilir.

JBL PROCRISTAL UV-C su arıtma cihazı, aynı zamanda hem dikey, hem de yatay pozisyonda çalıştırılabilmektedir. Bu kapsamda su akış istikameti, mümkün mertebe daima yan destekler (ok işareti) aynı yönde olması sağlanmalıdır.

3 Hortumların takılması ve cihazın çalıştırılması

Hortumları, kademeli hortum başlıklarının üzerine iterek takın ve bunları, uygun hortum kelepçeleriyle sıkın. Pompayı çalıştırın ve cihazın sızdırmazlığını kontrol edin. Hortumları, gereksiz kıvrımları önlemek için, mümkün olduğunca kısa olacak şekilde yerleştirin ve fazlalık bölümlerini kesin.

Şimdi, JBL ProCristal® Compact plus UV-C su arıtma cihazını elektrik şebekesine bağlayabilirsiniz. Elektrik ünitesindeki mavi LED (2 a), ancak tüm fonksiyonların düzgün ve çalışır durumda olması halinde yanar. Aksi halde, lambanın duya düzgün yerleştirilip yerleştirilmediğini kontrol edin (Bakım başlıklı bölüme bakın).

ÖNEMLİ: Uzun ve arızasız çalışma için, cihazı devreye alırken ve verilen işletme molaları esnasında, cihazdan çıkan tüm havanın ortamdan uzaklaştırılmasına mutlaka dikkat edin.

B Bakım

Cihazda veya akvaryumda veya havuzda çalışmaya başlamadan önce, akvaryum veya havuzdaki tüm elektrikli cihazların elektrik bağlantılarını şebekeden ayırın. Cihazın fişini prizden çıkartmak için, asla kablosundan çekmeyin. Cihazın fişini prizden çıkartmak için, daima fişinden tutarak çekip çıkartın.

Gövdenin iç kısmında oluşan birikme ve toplanmalar (kir, kireç ve benzeri), UV-C su arıtma cihazının optimum seviyede çalışmasını engeller. Bu nedenle cihazın iç bölümü, en az yılda iki kez (birikme ve toplanmaların normalden fazla olması durumunda, daha sık) temizlenmelidir. UV-C ışık lambası, yılda bir kez tercihen ilkbahar başlangıcında (süs havuzları kullanılmaya başladığında) veya en fazla 6000 ile 8000 çalışma saati arasında bir sürenin ardından değiştirilerek, yenilenmelidir.

4 Temizlik

Hortumları sökün ve cihaz içerisindeki suyun akıp boşalmasını sağlayın. Tutucunun üst bölümünü (1 a) sökün ve cihazı, tutucudan (1) çıkartın.

Elektrik ünitesindeki (2) kırmızı sürgüyü "Açık" pozisyonuna gelecek şekilde itin. Gövdedeki (5) birbirine geçerek kilitlenen kilit düzeneğini, elektrik ünitesini saat istikametinin tersi yönde kısa bir çevirme hareketi uygulayarak açın ve elektrik ünitesini lamba ve kuvars pistonla birlikte boylamasına çekip çıkartın. Uzun süreli bir çalışma döneminin ardından, O halkanın (2 b) üzerindeki kaygan olmasını sağlayan madde kurumuş olabilir, bu nedenle çevirme hareketinin uygulanması, biraz kuvvet gerektirebilir.

Gövdenin (5) iç kısmını su ve mikro lifli bir bezle (**JBL WishWash**) silip temizleyin. Kireç birikmeleri, **JBL Clean A** yardımıyla kısa bir süre yumuşatıldıktan sonra, kolayca temizlenir. Bu uygulama sırasında, gövdenin iç kısmındaki cam kaplamaya zarar vermemeye dikkat edin. Kuvars camdan yapılmış pistonun (4) dış kısmını da, benzer şekilde temizleyin.

Lambanın değiştirilmesi gerekli değilse, elektrikli ünitadaki (2) O halkayı (2 b) piyasada bulunan bir vazelinle yağlayın ve elektrik ünitesini saat istikametinde uygulanan çevirme hareketiyle tekrar gövdeyle birleştirin.

Kırmızı sürgüyü "Kapalı" pozisyonuna gelecek şekilde itin.

Cihazı, tekrardan yerine yerleştirin ve yukardaki 2) ve 3) numaralı maddelerde tanımlandığı üzere, cihazı çalıştırın.

5 Lambanın değiştirilmesi

Yukarıda 4) numaralı maddede anlatıldığı üzere, cihazı açın.

Kuvars camdan yapılmış pistonunun (4) bağlantı somunundaki (4 b) güvenlik vidalarını (4 c) sökün ve bağlantı somununu açın.

Bağlantı somunu (4 b) ve sızdırmazlık bileziğiyle (4 a) birlikte kuvars camdan yapılmış pistonu (4) dikkatlice boylamasına çekip çıkartın.

Lamba kapağını (3 b) ve koruma halkasını (3 a) çıkartın ve lambayı, boylamasına çekerek takılı olduğu duydan çıkartın.

Yukarıdaki işlemleri ters yönde izleyerek, yeni lambayı yerine takın. Tüm bu işlemleri uygularken, lambanın camını daima yumuşak bir bezle tutun ve lambanın cam bölümüne, asla çıplak elle dokunmayın!

Lambanın ayak bölümüne koruma halkasını (3 a) ve lambanın uç kısmının üzerine lamba kapağını (3 b) tekrardan takın. Lambanın kapağı, kuvars cam piston içerisinde lambanın merkezlenmesini sağlar.

Kuvars cam pistonda hasar olup olmadığını kontrol edin. Hasar tespit edilmesi durumunda, yenisıyla değiştirin.

Sızdırmazlık bileziğini (4 a), piyasada bulunan bir vazelinle yağlayın ve kuvars cam pistonu yerine yerleştirin. Güvenlik vidasının bağlantı parçası ile güvenlik vidasının yuvası arasında yaklaşık 1 mm mesafe kalana kadar, bağlantı somununu, sıkın. Güvenlik vidasını, tekrardan döndürerek yerine vidalayın.

Cihazı kapatın ve tekrardan yerine yerleştirin. Yukarıda 2) ve 3) numaralı maddelerde tanımlandığı üzere, cihazı çalıştırın.

6 Gövdenin içerisindeki cam kaplamanın değiştirilmesi

Gövdenin (5) içerisinde bulunan yansıtma tabakalı cam kaplamanın hasar görmesi halinde, bu da yenisıyla değiştirilebilir:

Cihazı, yukarıda 4) numaralı maddede anlatılan şekilde, açın.

Gövdede (5) bulunan güvenlik vidasını (5 a) söküp çıkartın ve gövdeyi saat istikametinin tersi yönde çevirerek açın. Uzun süreli bir çalışma döneminin ardından, O halkasının (5 b) üzerindeki kaygan olmasını sağlayan madde kurumuş olabilir, bu nedenle çevirme hareketinin uygulanması, biraz kuvvet gerektirebilir.

Hasarlı durumdaki yansıtma tabakalı (5 c) cam kaplamayı, boylamasına çıkartın ve yerine yenisini takın.

Cam kaplamanın her iki ucundaki profil sızdırmazlık parçalarını (5 d) değiştirin. Bunlar, her bir yeni cam kaplamanın beraberinde temin edilir.

Gövdenin ön tarafında bulunan O halkayı (5 b) piyasada mevcut bulunan bir vazelinle yağlayın ve yeni cam kaplamalı gövde kaplamasını, gövdenin ön bölümü üzerinde döndürün. Gövde kaplamanın kenar kısmı-

la, güvenlik vidasının yuvası arasında yaklaşık 1 mm mesafe kalana kadar, bu parçayı döndürün.

Güvenlik vidasını, tekrardan sıkın.

Cihazı kapatın ve tekrardan yerine yerleştirin. Yukarıda 2) ve 3) numaralı maddelerde tanımlandığı üzere, cihazı çalıştırın.

7 2 Cihazın Birbirine Bağlanması

Aksesuar olarak teslim edilen kavrama parçası **JBL ProCristal® QuickConnect** yardımıyla, iki cihazı tek bir ünite olarak kullanılacak şekilde birbirine bağlayabilirsiniz, bu sayede hem yerden tasarruf edersiniz, hem de iki cihazın birbirine bağlanması yoluyla oluşturulan tek bir üniteden iki kat daha fazla verim elde edersiniz.

Kullanma süresine ilişkin önemli bilgi:

Akvaryuma veya süs havuzuna ilaç verilirken, ilaç uygulaması süresince UV-C cihazı mutlaka kapatılmalıdır, zira aksi takdirde uygulanan ilaçların etken maddeleri parçalanıp ayrıştırılarak etkisiz hale getirilebilir.

Tatlı su akvaryumlarında kullanılan modern gübre preparatları, vitaminler ve benzeri katkı maddeleri de, UV-C cihazı kullanıldığında, etkileri önemli düzeyde zarar görebilir. Bu nedenle, UV-C su arıtma cihazının tatlı suda sürekli olarak kullanılması mantıklı bir uygulama değildir. Kullanılıp kullanılmayacağına, her bir durum ve öncelikli konu dikkate alınarak karar verilmelidir.

Ancak, deniz suyu akvaryumlarında ve süs havuzlarında sürekli uygulama tercih edilmelidir.

Üretici garantisi

Garanti, müşterinin satıcıya karşı, hatasız bir mal tedarik edilmesine ilişkin mevcut yasal haklarının yanı sıra geçerli olup Yurttaşlar Yasasının 437. maddesiyle düzenlenen yasal kusur taleplerini kısıtlamaz.

JBL GmbH & Co. KG Dieselstr. 3, 67141 Neuhofen, Almanya firması olarak biz son kullanıcıya aşağıda anılan cihazların **satın alma tarihinden itibaren 2 yıl süreyle hatasız ve çalışma yeteneğine sahip olacağını garanti ediyoruz.**

Bunun ötesinde, son kullanıcıya ürününü 2 yıllık yasal garanti süresi içerisinde <https://www.jbl.de/product-registration> sayfasında başarıyla kaydettirmesi durumunda, söz konusu cihaz için, cihazın satın alma tarihinden itibaren **4 yıllık genişletilmiş bir garanti süresi** sunmaktayız.

JBL PROCRIStAL® UV-C Compact plus 5 W

JBL PROCRIStAL® UV-C Compact plus 11 W

JBL PROCRIStAL® UV-C Compact plus 18 W

JBL PROCRIStAL® UV-C Compact plus 36 W



Conta halkaları ve UV-C lambaları gibi yıpranmaya tabi parçalar, cihazın usulüne uygun şekilde kullanılmamasından (ör. cam kırılması) veya dış etkenlerden (ör. don) kaynaklanan hasarlar garanti kapsamının dışındadır.

Garanti, bizim seçimimize bağlı olarak **değiştirme (eşdeğer bir ürünün ücretsiz olarak teslim edilmesi) ya da ürünün teknik gereksinimlere göre restorasyonu** şeklinde bir onarımı kapsar.

Garanti kapsamında onarılan veya değiştirilen parçalar için geri kalan garanti süresi geçerlidir.

Doğrudan veya dolaylı hasarların karşılanması bu garantinin kapsamına dahil değildir.

Garanti yalnızca **Avrupa Birliği dahilindeki müşterilere** yapılan satışlar için geçerlidir.

Ürünün müşteri veya üçüncü taraflarca gerektiği gibi monte edilmemesi, bakıma tabi tutulması veya temizlenmemesi, kasten hasara uğratılması veya amaca uygun olmayan herhangi bir şekilde değiştirilmesi durumunda garanti geçersiz kalır.

Garanti süresi içerisinde geçerli bir satış belgesi ile birlikte uzman satış mağazanıza başvurunuz ya da <http://www.jbl.de/de/support/service-kundenservice> adresi üzerinden bizimle iletişim kurunuz.

DE

GB

FR

NL

IT

SE

ES

PT

PL

CZ

RU

RO

TR

GR

CN

Πληροφορίες χρήσης

Αγαπητέ πελάτη

η αγορά αυτού του καινοτόμου καθαριστικού νερού JBL ProCristal® Compact plus UV-C αποτελεί μια καλή απόφαση. Κατά την κατασκευή αυτού του καθαριστικού νερού UV-C δόθηκε ιδιαίτερη σημασία στον αποτελεσματικό καθαρισμό του νερού, στην άνεση χειρισμού και στη λειτουργική ασφάλεια.

Κανόνες ασφαλείας

Προσοχή: Για την προστασία από τυχόν τραυματισμούς και ηλεκτροπληξία πρέπει να λαμβάνονται τα βασικά μέτρα ασφαλείας, συμπεριλαμβανομένων των παρακάτω:

- 1. Διαβάστε και ακολουθήστε όλες τις συμβουλές ασφαλείας.**
- 2. Προσοχή:** Λόγω του ότι οι συσκευές των ενυδρείων και των λιμνών κήπων έρχονται σε επαφή με νερό, απαιτείται ιδιαίτερη προσοχή για την αποφυγή του κινδύνου ηλεκτροπληξίας. Εάν παρουσιαστεί κάποια από τις παρακάτω καταστάσεις, μην επισκευάσετε τη συσκευή μόνος σας, αλλά αναθέστε την επισκευή της σε έναν εξουσιοδοτημένο τεχνικό ή αποστείλετε τη συσκευή για έλεγχο στην JBL GmbH & Co. KG:
 - a) Εάν η συσκευή πέσει μέσα στο νερό, **μην** επιχειρήσετε να την πιάσετε! Αποσυνδέστε πρώτα τη συσκευή από το ηλεκτρικό δίκτυο και μετά βγάλτε την από το νερό. Εάν βραχούν ρευματοφόρα τμήματα της συσκευής, αποσυνδέστε τη συσκευή αμέσως από το ηλεκτρικό δίκτυο!
 - b) Μετά την τοποθέτηση ελέγξτε προσεκτικά τη συσκευή: Δεν επιτρέπεται να υπάρχει νερό σε τμήματα της συσκευής, που δεν προορίζονται για επαφή με νερό.
 - c) Μη χρησιμοποιείτε τη συσκευή, εάν έχει υποστεί ζημιά το καλώδιο, το φως τροφοδοσίας ή το ενσωματωμένο στραγγαλιστικό πηνίο (ballast). Επίσης δεν πρέπει να χρησιμοποιήσετε τη συσκευή μετά από πρόκληση ζημιάς ή πτώση καθώς και σε περίπτωση όχι σωστής λειτουργίας.
 - d) Η συσκευή πρέπει να είναι τοποθετημένη δίπλα σε μια πρίζα τοίχου κατά τέτοιον τρόπο, ώστε να μην είναι δυνατόν να πεταχτεί νερό στην πρίζα, στο φως ή στο τροφοδοτικό. Το καλώδιο τροφοδοσίας της συσκευής πρέπει να σχηματίζει ένα «βρόχο στάλαξης», ο οποίος δεν επιτρέπει να φτάσει στην πρίζα νερό που τυχόν κυλάει κατά μήκος του καλωδίου. Εάν η πρίζα ή το φως είναι βρεγμένα, μην τα ακουμπάτε **ποτέ!** Απενεργοποιήστε πρώτα το κύκλωμα ρεύματος, στο οποίο είναι συνδεδεμένη αυτή η συσκευή (διακόπτης ασφαλείας) και **στη συνέχεια** αποσυνδέστε το φως. Ελέγξτε όλα τα τμήματα για ύπαρξη νερού.
- 3.** Με την κατάλληλη επίβλεψη, αυτή η συσκευή μπορεί να χρησιμοποιηθεί από παιδιά με ηλικία μεγαλύτερη των 8 ετών, ανθρώπους με περιορισμένες σωματικές, αισθητηριακές ή πνευματικές ικανότητες και ανθρώπους χωρίς σχετική εμπειρία. Για το σκοπό αυτό, πρέπει να έχουν λάβει γνώση του τρόπου λειτουργίας της συσκευής και να γνωρίζουν τους κινδύνους που ενδέχεται να προκύψουν κατά τη χρήση της. Η συσκευή αυτή δεν είναι παιχνίδι. Ο καθαρισμός και η συντήρηση της συσκευής δεν επιτρέπεται να πραγματοποιούνται από παιδιά, εκτός εάν είναι μεγαλύτερα από 8 ετών και βρίσκονται υπό επίβλεψη.
- 4.** Για λόγους ασφαλείας δεν επιτρέπεται η χρήση αυτής της συσκευής από παιδιά και εφήβους ηλικίας κάτω των 16 ετών.
- 5.** Για την αποφυγή τυχόν τραυματισμών, μην ακουμπάτε τα θερμά μέρη.
- 6.** Όταν η συσκευή δεν χρησιμοποιείται, πριν την τοποθέτηση ή την αφαίρεση επιμέρους εξαρτημάτων ή πριν τον καθαρισμό, η συσκευή πρέπει πάντοτε να αποσυνδέεται από το ηλεκτρικό δίκτυο. Μην τραβάτε ποτέ το φως από το καλώδιο, για να το αποσυνδέσετε από την πρίζα, αλλά πιάστε το

- φικ και τραβήξτε το έξω.
7. Η συσκευή επιτρέπεται να χρησιμοποιείται μόνο σε ενυδρεία και λίμνες κήπου. Η χρήση αξεσουάρ, που δεν συνιστώνται από τον κατασκευαστή, ενδέχεται να αποτελέσει αιτία πρόκλησης επικίνδυνων καταστάσεων και απώλειας της εγγύησης.
 8. Οι συσκευές 18 και 36 W δεν επιτρέπεται να χρησιμοποιούνται σε συνθήκες παγετού καθώς και να φυλάσσονται σε χώρους εκτεθειμένους σε παγετό.
 9. Εάν το καλώδιο σύνδεσης αυτής της συσκευής υποστεί ζημιά, πρέπει να αντικατασταθεί από τον κατασκευαστή, την υπηρεσία εξυπηρέτησης πελατών ή άλλο άτομο με παρόμοια πιστοποίηση, για να αποφευχθούν τυχόν κίνδυνοι.
 10. Πριν τη θέση σε λειτουργία, ελέγξτε την ασφαλή εγκατάσταση της συσκευής.
 11. Σε περίπτωση χρήσης καλωδίου προέκτασης, πρέπει να προσέξετε τη σωστή διατομή καλωδίου. Εάν το καλώδιο δεν έχει επαρκή διατομή, μπορεί να υπερθερμανθεί. Πρέπει να βεβαιώνετε ότι το καλώδιο τοποθετείται κατά τέτοιο τρόπο, ώστε να μην είναι δυνατόν να σκοντάψει κανείς σε αυτό ή να το αποσυνδέσει κατά λάθος από το ηλεκτρικό δίκτυο.
 12. Απενεργοποιήστε τη συσκευή, όταν δεν πραγματοποιείται κυκλοφορία του νερού.
 13. Πριν την πραγματοποίηση εργασιών στη συσκευή ή στο ενυδρείο / στη λίμνη, αποσυνδέστε από το ηλεκτρικό δίκτυο όλες τις ηλεκτρικές συσκευές, που υπάρχουν στο ενυδρείο / στη λίμνη.
 14. Όταν η συσκευή χρησιμοποιείται σε ενυδρείο, δεν επιτρέπεται ποτέ να εγκαθίσταται επάνω από τη στάθμη του νερού.
 15. ΠΡΟΣΟΧΗ: Οι λαμπτήρες UV-C δεν επιτρέπεται ποτέ να τίθενται σε λειτουργία εκτός της συσκευής!
 16. Αυτή η συσκευή περιέχει λαμπτήρες, οι οποίοι εκπέμπουν ακτινοβολία UV-C.
 17. Η ακούσια χρήση της συσκευής ή η πρόκληση ζημιάς στο περιβάλλον μπορεί να προκαλέσει απειλευθέρωση επικίνδυνης ακτινοβολίας UV-C. Η ακτινοβολία UV-C μπορεί, ακόμη και σε μικρές ποσότητες, να προκαλέσει βλάβες σε μάτια και δέρμα.
 18. Οι συσκευές που έχουν υποστεί εμφανή ζημιά δεν επιτρέπεται να χρησιμοποιούνται.
 19. Πριν ανοίξετε τη συσκευή, διαβάστε τις οδηγίες!
 20. Πριν την αντικατάσταση των λαμπτήρων UV-C, αποσυνδέστε τη συσκευή από το ηλεκτρικό δίκτυο!
 21. ΠΡΟΣΟΧΗ: Πριν την πραγματοποίηση εργασιών συντήρησης, αποσυνδέστε τη συσκευή από το ηλεκτρικό δίκτυο!
 22. Οι συσκευές 5 W και 11 W είναι κατάλληλες για χρήση σε εσωτερικούς χώρους.
 23. Οι συσκευές 18 W και 36 W είναι κατάλληλες για χρήση σε εσωτερικούς και εξωτερικούς χώρους.
 24. Για να αποφευχθεί ο κίνδυνος ηλεκτροπληξίας, μη βυθίζετε ποτέ τη συσκευή, το φις τροφοδοσίας ή το καλώδιο τροφοδοσίας σε νερό ή άλλα υγρά.
 25. Η συσκευή πρέπει να συνδεθεί μέσω ενός διακόπτη προστασίας διαρροής έντασης (FI) με ονομαστικό ρεύμα ενεργοποίησης που δεν υπερβαίνει τα 30 mA.
 26. Οι συσκευές 18 W και 36 W δεν επιτρέπεται να χρησιμοποιούνται, όταν υπάρχουν άτομα μέσα στο νερό (π.χ. σε λίμνες κολύμβησης).
 27. Πριν τη θέση σε λειτουργία, η συσκευή πρέπει να έχει στερεωθεί σωστά.
- 28. Φυλάξτε προσεκτικά αυτές τις οδηγίες!**



Απορριψη: Η ηλεκτρική μονάδα αυτής της συσκευής δεν επιτρέπεται να απορρίπτεται μαζί με τα κανονικά οικιακά απορρίμματα. Παρακαλούμε τηρήστε τις τοπικές προδιαγραφές απόρριψης για τις ηλεκτρικές συσκευές.

Ο λαμπτήρας UV-C που είναι τοποθετημένος σε αυτή τη συσκευή δεν επιτρέπεται να απορρίπτεται μαζί με τα κανονικά οικιακά απορρίμματα. Τηρήστε τις τοπικές προδιαγραφές απόρριψης για τα φωτιστικά μέσα, που περιέχουν υδράργυρο.

220–240 V, 50 Hz, IP47



Περιγραφή λειτουργίας

Το νερό του ενυδρείου ή της λίμνης ρέει μέσα από ένα υδατοστεγανό περίβλημα και περνάει σε λεπτό στρώμα δίπλα από ένα συμπαγή λαμπτήρα UV-C. Ένα γυάλινο κάλυμμα με ανακλαστική μεμβράνη, που είναι τοποθετημένο στο περίβλημα, φροντίζει για τον υψηλότερο δυνατό συντελεστή απόδοσης. Έτσι προστατεύεται το πλαστικό περίβλημα και αποφεύγεται η καταστροφή του από τις ακτίνες UV-C. Οι ακτίνες UV-C διαπερνούν το νερό που εισρέει στη συσκευή και σκοτώνουν αξιόπιστα κύτταρα άλγης, βακτήρια, σπόρια μυκήτων και αιωρούμενους μονοκύτταρους παρασιτικούς οργανισμούς, ενώ συμβάλλουν επίσης στην αδρανοποίηση των ιών. Με αυτόν τον τρόπο αντιμετωπίζεται αποτελεσματικά η βακτηριακή θολούρα και η αιωρούμενη άλγη. Επίσης μειώνεται η εξάπλωση της μη αιωρούμενης άλγης, όπως π.χ. της νηματώδους άλγης, καθώς σκοτώνονται τα σπόριά της. Η επεξεργασία του νερού με ακτινοβολία UV-C φροντίζει επίσης για πιο υγιή ψάρια, διότι μειώνεται η μικροβιακή επιβάρυνση του νερού και συνεπώς μειώνεται επίσης ο κίνδυνος μόλυνσεων. Ο φυσικός τρόπος λειτουργίας μέσω της ακτινοβολίας δεν επηρεάζει καθόλου τις τιμές του νερού και δεν έχει καμία αρνητική επίδραση στα σημαντικά για τη διάσπαση των βλαβερών ουσιών βακτήρια καθαρισμού στο φίλτρο.

Τα καθαριστικά νερού UV-C JBL ProCristal® Compact plus μπορούν να χρησιμοποιηθούν με ασφάλεια σε πιέσεις μέχρι και 0,5 bar. Για αυτό το λόγο δεν επιτρέπεται η χρήση τους με αντλίες, που παράγουν πίεση μεγαλύτερη από 0,5 bar ή η απευθείας σύνδεσή τους με το δίκτυο υδροδότησης.

Εξαρτήματα και ονομασίες

1	Βάση στήριξης (κάτω τμήμα)
1 a	Βάση στήριξης (επάνω τμήμα)
1 b	Βίδες στερέωσης για τοποθέτηση σε τοίχο / δάπεδο
1 c	Βίδες για το επάνω τμήμα
2	Ηλεκτρική μονάδα με ηλεκτρονικό στραγγαλιστικό πηνίο, καλώδιο σύνδεσης και φics
2 a	LED για τον έλεγχο λειτουργίας
2 b	Δακτύλιος Ο-ρινγκ για την ηλεκτρική μονάδα
3	Λαμπτήρας UV-C (5, 11, 18, 36 W)
3 a	Δακτύλιος προστασίας για το λαμπτήρα
3 b	Καπάκι λαμπτήρα
4	Χαλαζιακός σωλήνας
4 a	Κολάρο στεγανοποίησης
4 b	Παξιμάδι σύνδεσης
4 c	Βίδα ασφάλισης
4 d	Προστατευτικό κρούσης για το χαλαζιακό σωλήνα
5	Περίβλημα με ενσωματωμένο γυάλινο κάλυμμα (5, 11, 18, 36 W)

6	Βαθμιδωτός σύνδεσμος εύκαμπτου σωλήνα 12/16/19 (μοντέλα 5, 11, 18, 36 W)
7	Βαθμιδωτός σύνδεσμος εύκαμπτου σωλήνα 25/32/40 (μοντέλα 18, 36 W)
8	Επίπεδη στεγανοποιητική ροδέλα για το βαθμιδωτό σύνδεσμο εύκαμπτου σωλήνα

A Εγκατάσταση

Σημαντικές προκαταρκτικές πληροφορίες:

Για τη λειτουργία απαιτούνται τα εξής:

Κοινή αντλία εμπορίου για λίμνες ή φίλτρο (αντλία) για ενυδρεία με δυνατότητα σύνδεσης εύκαμπτου σωλήνα.

ΠΡΟΣΟΧΗ: Αυτή η συσκευή περιέχει γυαλί! Παρακαλούμε για το χειρισμό της με την ανάλογη προσοχή.

Μοντέλα 18 και 36 W: Η συσκευή αυτή δεν είναι ανθεκτική στον παγετό και πρέπει πριν την εμφάνιση θερμοκρασιών κάτω από το μηδέν να αφαιρεθεί, να καθαριστεί και να αποθηκευτεί για το χειμώνα ΧΩΡΙΣ νερό, σε χώρο προστατευμένο από τον παγετό.

Γενικά τα καθαριστικά νερού UV-C εγκαθίστανται στην έξοδο νερού της αντλίας. Έτσι προκύπτει κατά τη χρήση σε ενυδρείο συνήθως η διάταξη μετά τη ροή μέσω του φίλτρου και σε λίμνη πριν τη ροή μέσω του φίλτρου. Για αυτό το λόγο, σε καινούργια ενυδρεία ή καινούργιες λίμνες συνιστάται η λειτουργία τους για 6 – 8 εβδομάδες χωρίς καθαριστικό νερού UV-C, έτσι ώστε να μπορούν να συγκεντρωθούν αρκετά χρήσιμα βακτήρια καθαρισμού στο φίλτρο. Ο εμβολιασμός των φίλτρων με **JBL FilterStart** ή/και **JBL FilterStart Pond** ενισχύει τη γρήγορη βιολογική δραστηριότητα του φίλτρου και μειώνει το χρόνο προσαρμογής.

Υπόδειξη για τη λειτουργική ασφάλεια και τον έλεγχο λειτουργίας:

Για την ασφάλειά σας έχει ενσωματωθεί στην ηλεκτρική μονάδα (2) ένας διακόπτης ασφαλείας, ο οποίος επιτρέπει τη λειτουργία του λαμπτήρα UV-C μόνο με κλειστό περίβλημα. Η λειτουργία του λαμπτήρα μπορεί να ελεγχθεί μέσω της μπλε ένδειξης LED (2 α).

1 Αποσυσκευασία και προετοιμασία

Βγάλτε το καθαριστικό νερού UV-C **JBL ProCristal® Compact plus** προσεκτικά από τη συσκευασία, αφαιρέστε το προστατευτικό μεταφοράς και ελέγξτε την πληρότητα του περιεχομένου. Σε περίπτωση ελλείψεων ή ζημιών, απευθυνθείτε στον εξειδικευμένο έμπορο της περιοχής σας.

Βεβαιωθείτε ότι η τάση ηλεκτρικού δικτύου, που αναφέρεται στην πινακίδα τύπου της ηλεκτρικής μονάδας (2), συμφωνεί με την τάση ηλεκτρικού δικτύου της περιοχής σας.

Κόψτε με πριόνι τους συμπεριλαμβανόμενους βαθμιδωτούς συνδέσμους εύκαμπτου σωλήνα (6 ή 7) στην επιθυμητή διάμετρο εύκαμπτου σωλήνα. Λιπάνετε, εάν απαιτείται, τις επίπεδες στεγανοποιητικές ροδέλες (8) με λίγη κοινή βαζελίνη εμπορίου. Τοποθετήστε τους συνδέσμους με τις επίπεδες στεγανοποιητικές ροδέλες. Τα παξιμάδια σύνδεσης πρέπει να σφίγγονται μόνο με το χέρι. Μη χρησιμοποιείτε εργαλεία. Μέσω της τοποθέτησης του ξεχωριστά συμπεριλαμβανόμενου γωνιώδους τμήματος στην είσοδο ή στην έξοδο μπορείτε να τακτοποιήσετε τους εύκαμπτους σωλήνες παράλληλα, κάτι που μπορεί να αποτελεί πλεονέκτημα σε ντουλάπια ενυδρείου.

Υπόδειξη: Εναλλακτικά, αντί της χρήσης εύκαμπτων σωλήνων, μπορούν να συνδεθούν στα σπειροτομημένα στόμια της συσκευής επίσης κοινοί σύνδεσμοι PVC εμπορίου (1 1/2") με σταθερό σωλήνα.

2 Τοποθέτηση του καθαριστικού νερού UV-C JBL ProCristal® Compact plus στη θέση του

Τώρα μπορείτε να τοποθετήσετε το καθαριστικό νερού UV-C στην προβλεπόμενη θέση τοποθέτησής του. Στερεώστε το κάτω τμήμα της βάσης στήριξης (1) με τις 4 συμπεριλαμβανόμενες βίδες (1 b) στην προβλεπόμενη θέση. Ακουμπήστε τη συσκευή στο κάτω τμήμα και στερεώστε την τοποθετώντας το επάνω τμήμα (1 a). Η συσκευή μπορεί να τοποθετηθεί στη βάση στήριξης με το σπειροτομημένο στόμιο δεξιά ή αριστερά.

Τα καθαριστικά νερού UV-C JBL ProCristal® Compact plus μπορούν να λειτουργήσουν τόσο σε κατακόρυφη όσο και σε οριζόντια θέση. Η είσοδος του νερού πρέπει να πραγματοποιείται κατά το δυνατόν πάντοτε από το πλευρικό στόμιο (σημάδι βέλους).

3 Σύνδεση εύκαμπτων σωλήνων και θέση της συσκευής σε λειτουργία

Συνδέστε τους εύκαμπτους σωλήνες στους βαθμιδωτούς συνδέσμους εύκαμπτων σωλήνων και ασφαλίστε τους με κατάλληλους σφιγκτήρες εύκαμπτων σωλήνων. Θέστε την αντλία σε λειτουργία και ελέγξτε τη συσκευή για στεγανότητα. Κόψτε και τοποθετήστε τους εύκαμπτους σωλήνες με το μικρότερο δυνατό μήκος, για να αποφευχθούν τυχόν ανεπιθύμητα λυγίσματα των σωλήνων.

Συνδέστε τώρα το καθαριστικό νερού UV-C JBL ProCristal® Compact plus με το ηλεκτρικό δίκτυο. Σε περίπτωση σωστής λειτουργίας, ανάβει ένα μπλε LED στην ηλεκτρική μονάδα (2 a). Σε διαφορετική περίπτωση, ελέγξτε τη σωστή θέση του λαμπτήρα στο ντουί (βλέπε κεφάλαιο Συντήρηση και φροντίδα).

ΣΗΜΑΝΤΙΚΟ: Για να διασφαλιστεί η μεγάλη διάρκεια ζωής και η αποβλημάτιστη λειτουργία, παρακαλούμε κατά τη θέση σε λειτουργία και μετά από διακοπές λειτουργίας να βεβαιώνεστε οπωσδήποτε ότι εξέρχεται όλος ο αέρας από τη συσκευή.

B Συντήρηση και φροντίδα

Πριν την πραγματοποίηση εργασιών στη συσκευή ή στο ενυδρείο / στη λίμνη, απουσιάζετε από το ηλεκτρικό δίκτυο όλες τις ηλεκτρικές συσκευές, που υπάρχουν στο ενυδρείο / στη λίμνη! Μην τραβάτε ποτέ το φις από το καλώδιο, για να το απουσιάζετε από την πρίζα, αλλά πιάστε το φις και στη συνέχεια τραβήξτε το έξω.

Οι επικαθίσεις (ρύποι, άλατα κ.λπ.) στο εσωτερικό της συσκευής εμποδίζουν τη βέλτιστη απόδοση του καθαριστικού νερού UV-C. Για αυτό το λόγο συνιστάται ο καθαρισμός του εσωτερικού της συσκευής δύο φορές ετησίως και σε περίπτωση αισθητής μείωσης της καθαριστικής επίδρασης, ακόμη συχνότερα. Τα φωτιστικά μέσα UV-C πρέπει να αντικαθίστανται μία φορά ετησίως κατά την έναρξη της άνοιξης (σε περίπτωση χρήσης σε λίμνη κήπου) ή μετά από μέγ. **6000 – 8000 ώρες λειτουργίας.**

4 Καθαρισμός

Αποσυνδέστε τους εύκαμπτους σωλήνες και αφήστε το νερό να εκρεύσει από τη συσκευή. Αποσυνδέστε το επάνω τμήμα της βάσης στήριξης (1 a) και αφαιρέστε τη συσκευή από τη βάση στήριξης (1).

Σύρετε τον κόκκινο σύρτη ασφάλισης στην ηλεκτρική μονάδα (2) στη θέση «Open» (άνοιγμα). Ανοίξτε την ασφάλεια τύπου μπαγιονέτ στο περίβλημα (5) με σύντομη αριστερόστροφη περιστροφή της ηλεκτρικής μονάδας και αφαιρέστε την ηλεκτρική μονάδα με το λαμπτήρα και το χαλαζιακό σωλήνα σε διαμήκη κατεύθυνση. Μετά από παρατεταμένη διάρκεια λειτουργίας ενδέχεται να στεγνώσει το λιπαντικό στο δακτύλιο Ο-ρινγκ (2 b) και να απαιτείται λίγο περισσότερη δύναμη για την περιστροφή.

Καθαρίστε την εσωτερική πλευρά του περιβλήματος (5) με νερό και πανί μικροϊνών (**JBL WishWash**). Οι επικαθίσεις αλάτων αφαιρούνται εύκολα μετά από σύντομη διαβροχή με **JBL Clean A**. Προσέξτε ταυτόχρονα να μην προκαλέσετε ζημιά στο εσωτερικό γυάλινο κάλυμμα στο περίβλημα.

Καθαρίστε την εξωτερική πλευρά του χαλαζιακού σωλήνα (4) με τον ίδιο τρόπο.

Εάν δεν απαιτείται αλλαγή του λαμπτήρα, λιπάνετε το δακτύλιο Ο-ρινγκ (2 b) στην ηλεκτρική μονάδα (2) με κοινή βαζελίνη εμπορίου και επανασυνδέστε την ηλεκτρική μονάδα μέσω δεξιόστροφης περιστροφής με το περίβλημα.

Σύρετε τον κόκκινο σύρτη ασφάλισης στη θέση «Close» (κλείσιμο).

Επανατοποθετήστε τη συσκευή στη θέση της και θέστε την και πάλι σε λειτουργία, σύμφωνα με την περιγραφή στα σημεία 2) και 3).

5 Αντικατάσταση λαμπτήρα

Ανοίξτε τη συσκευή, σύμφωνα με την περιγραφή στο σημείο 4).

Ξεβιδώστε τη βίδα ασφάλισης (4 c) στο παξιμάδι σύνδεσης (4 b) του χαλαζιακού σωλήνα (4) και ανοίξτε το παξιμάδι σύνδεσης.

Αφαιρέστε προσεκτικά το χαλαζιακό σωλήνα (4) με το παξιμάδι σύνδεσης (4 b) και το κολάρο στεγανοποίησης (4 a) σε διαμήκη κατεύθυνση.

Αφαιρέστε το καπάκι λαμπτήρα (3 b) και το δακτύλιο προστασίας (3 a) και τραβήξτε το λαμπτήρα σε διαμήκη κατεύθυνση έξω από το ντουί.

Τοποθετήστε έναν καινούργιο λαμπτήρα με την αντίστροφη κατεύθυνση. Χρησιμοποιήστε πάντοτε ένα μαλακό πανί, για να πιάσετε το γυαλί του λαμπτήρα, μην το ακουμπάτε ποτέ με γυμνά χέρια! Βεβαιωθείτε ότι ο λαμπτήρας ασφαλίζει με το χαρακτηριστικό ήχο «κλικ».

Επανατοποθετήστε το δακτύλιο προστασίας (3 a) στη βάση του λαμπτήρα και το καπάκι του λαμπτήρα (3 b) στην άκρη του λαμπτήρα. Το καπάκι του λαμπτήρα διασφαλίζει το κεντράρισμα του λαμπτήρα μέσα στο χαλαζιακό σωλήνα.

Ελέγξτε το χαλαζιακό σωλήνα για τυχόν ζημιά. Σε μια τέτοια περίπτωση, αντικαταστήστε τον. Λιπάνετε το κολάρο στεγανοποίησης (4 a) με κοινή βαζελίνη εμπορίου και τοποθετήστε το χαλαζιακό σωλήνα στη θέση του.

Σφίξτε το παξιμάδι σύνδεσης, μέχρι να φτάσει το γλωσσίδι για τη βίδα ασφάλισης σε απόσταση περίπου 1 mm από την υποδοχή έδρασης της βίδας ασφάλισης. Ξαναβιδώστε τη βίδα ασφάλισης.

Κλείστε τη συσκευή και επανατοποθετήστε την στη θέση της. Θέστε την σε λειτουργία, σύμφωνα με την περιγραφή στα σημεία 2) και 3).

6 Αλλαγή του γυάλινου καλύμματος στο περιβλήμα

Εάν υποστεί ζημιά το γυάλινο κάλυμμα με την ανακλαστική μεμβράνη στο εσωτερικό του περιβλήματος (5), μπορεί να αντικατασταθεί:

Ανοίξτε τη συσκευή, σύμφωνα με την περιγραφή στο σημείο 4).

Αφαιρέστε τη βίδα ασφάλισης (5 a) στο περιβλήμα (5) και ανοίξτε το κάλυμμα του περιβλήματος με αριστερόστροφη περιστροφή. Μετά από παρατεταμένη διάρκεια λειτουργίας ενδέχεται να έχει στεγνώσει το λιπαντικό στο δακτύλιο Ο-ριγκ (5 b) και να απαιτείται λίγο περισσότερη δύναμη για την περιστροφή.

Αφαιρέστε το γυάλινο κάλυμμα με την ανακλαστική μεμβράνη (5 c), που έχει υποστεί ζημιά, σε διαμήκη κατεύθυνση και αντικαταστήστε το με ένα καινούργιο.

Αλλάξτε ταυτόχρονα επίσης τις τσιμούχες στεγανοποίησης ειδικού προφίλ (5 d) στα δύο άκρα του γυάλινου καλύμματος. Συμπεριλαμβάνονται μαζί με κάθε καινούργιο γυάλινο κάλυμμα.

Λιπάνετε το δακτύλιο Ο-ριγκ (5 b) στο μπροστινό μέρος του περιβλήματος με κοινή βαζελίνη εμπορίου και βιδώστε το κάλυμμα του περιβλήματος με το καινούργιο γυάλινο κάλυμμα και πάλι επάνω στο μπροστινό μέρος του περιβλήματος. Βιδώστε, μέχρι να επιτευχθεί διάκενο περ. 1 mm ανάμεσα στην ακμή του καλύμματος του περιβλήματος και στην υποδοχή έδρασης της βίδας ασφάλισης.

Ξαναβιδώστε τη βίδα ασφάλισης.

Κλείστε τη συσκευή και επανατοποθετήστε την στη θέση της. Θέστε την σε λειτουργία, σύμφωνα με την περιγραφή στα σημεία 2) και 3).

7 Σύζευξη 2 συσκευών

Με το εξάρτημα σύζευξης **JBL ProCristal® QuickConnect**, που διατίθεται ως αξεσουάρ, μπορούν για λόγους εξοικονόμησης χώρου να συνδεθούν δύο συσκευές σε μία ενιαία μονάδα με διπλή απόδοση.

Σημαντική υπόδειξη για τη διάρκεια χρήσης:

Σε περίπτωση χρήσης φαρμακευτικών σκευασμάτων στο ενυδρείο και στη λίμνη κήπου, πρέπει κατά το χρονικό διάστημα χορήγησης των φαρμακευτικών σκευασμάτων να απενεργοποιείται η συσκευή UV-C, διότι διαφορετικά μπορεί να προκληθεί διάσπαση των φαρμακευτικών σκευασμάτων σε μη δραστικά επιμέρους συστατικά στοιχεία.

Η αποτελεσματικότητα των σύγχρονων λιπασμάτων, βιταμινών κ.λπ. στα ενυδρεία γλυκού νερού μπορεί επίσης να επηρεαστεί από τη χρήση συσκευών UV-C. Για αυτό το λόγο, η συνεχής χρήση των καθαριστικών νερού UV-C στο γλυκό νερό γενικά δεν θεωρείται σκόπιμη. Σε ορισμένες μεμονωμένες περιπτώσεις, η απόφαση ενδέχεται να πρέπει να ληφθεί βάσει προτεραιότητας.

Σε ενυδρεία θαλασσινού νερού και σε λίμνες κήπου, πρέπει όμως να προτιμάται η συνεχής λειτουργία.

Εγγύηση κατασκευαστή

Η εγγύηση ισχύει παράλληλα με τις νόμιμες αξιώσεις του πελάτη για παράδοση ενός εμπορεύματος χωρίς ελαττώματα έναντι του πωλητή και δεν περιορίζει τις νόμιμες αξιώσεις για τα ελαττώματα σύμφωνα με το άρθρο § 437 του γερμανικού Αστικού Κώδικα.

Εμείς, η JBL GmbH & Co. KG, Dieselstr. 3, 67141 Neuhofen, Germany παρέχουμε για τις παρακάτω συσκευές στον τελικό πελάτη εγγύηση 2 ετών από την ημερομηνία αγοράς για έλλειψη ελαττωμάτων και λειτουργική ικανότητα.

Πέραν αυτού παρέχουμε στον τελικό πελάτη, μετά από επιτυχή καταχώριση του προϊόντος εντός της διετούς νομικά προβλεπόμενης προθεσμίας εγγύησης στη διεύθυνση <https://www.jbl.de/productregistration>, μια εκτεταμένη εγγύηση 4 ετών από την ημερομηνία αγοράς για τη συσκευή.

JBL PROCRISTAL® UV-C Compact plus 5 W

JBL PROCRISTAL® UV-C Compact plus 11 W

JBL PROCRISTAL® UV-C Compact plus 18 W

JBL PROCRISTAL® UV-C Compact plus 36 W



Από την εγγύηση εξαιρούνται: τα αναλώσιμα εξαρτήματα, όπως π.χ. στεγανοποιητικοί δακτύλιοι και λαμπτήρες UV-C, οι ζημιές λόγω μη ενδεδειγμένης χρήσης (π.χ. θραύση γυαλιού) και οι εξωτερικές επιδράσεις (π.χ. παγετός).

Η εγγύηση καλύπτει την επισκευή σύμφωνα με την επιλογή μας, μέσω αντικατάστασης (δωρεάν παράδοση ενός ισάξιου προϊόντος) ή επιδιόρθωσης βάσει των ισχύοντων τεχνικών απαιτήσεων.

Για τα εξαρτήματα που επιδιορθώθηκαν ή αντικαταστάθηκαν βάσει της εγγύησης ισχύει ο υπολειπόμενος χρόνος εγγύησης.

Η εγγύηση δεν περιλαμβάνει την αποζημίωση για άμεσες ή έμμεσες επακόλουθες ζημιές.

Η εγγύηση ισχύει αποκλειστικά για πωλήσεις σε πελάτες εντός της Ευρωπαϊκής Ένωσης.

Η εγγύηση παύει να ισχύει, εάν το προϊόν δεν συναρμολογήθηκε, συντηρήθηκε ή καθαρίστηκε με τον ενδεδειγμένο τρόπο από τον πελάτη ή κάποιον τρίτο, υπέστη ζημιά εκ προθέσεως καθώς και τροποποιήθηκε με οποιονδήποτε μη εγκεκριμένο τρόπο.

Εντός της διάρκειας ισχύος της εγγύησης, απευθυνθείτε με επίδειξη της έγκυρης απόδειξης αγοράς στον εξειδικευμένο έμπορο της περιοχής σας ή επικοινωνήστε μαζί μας στη διεύθυνση <http://www.jbl.de/de/support/service-kundenservice>

DE

GB

FR

NL

IT

SE

ES

PT

PL

CZ

RU

RO

TR

GR

CN

使用說明

尊敬的用戶：

購買這款創新的 **JBL ProCristal® Compact plus** 型 C 波段紫外線淨水器是一個明智的決定。在設計該款 C 波段紫外線淨水器時，特別注重了用水清潔的高效性、操作的方便性和功能的安全性。

安全規定

注意：為了避免受傷和觸電，應注意包括下列所述在內的基本安全預防措施：

1. 閱讀和遵守所有安全建議。
2. 小心：由於水族箱和池塘設備與水接觸，故應特別小心避免觸電。如果出現下列情形之一，不得自行維修本設備，而要讓一名經授權的專業人員進行維修，或者將本設備寄給 JBL 有限兩合公司進行檢測：
 - a) 如果本設備落入水中，**不得**伸手去抓取！只有在將本設備的電源切斷後，才能將其撈起。若本設備的帶電部件沾水，應立即將其電源斷開！
 - b) 安裝後應對本設備進行仔細檢查：切勿讓設計要求不與水接觸的部件沾上水。
 - c) 若電源線、電源插頭或集成的整流器損壞，便不得使用本設備。一旦出現本設備受損、掉落或者功能異常的情況，同樣不得使用本設備。
 - d) 本設備應安放在一個牆上插座的旁邊，使水不會噴濺到插座、插頭或變壓器上。本設備的電源線應構成一個“水滴環路”，以防止水沿著電源線流入插座中。如果插座或者插頭沾水，**切勿**用手抓住！首先斷開本設備所連接的電路(保險開關)，**然後**拔下插頭。檢查所有部件是否沾有水。
3. 在接受監督的情況下，八歲以上的兒童和身體、感官有缺陷或者有智能障礙的人員以及沒有經驗的人員可以使用本設備。在此，應向他們介紹本設備的工作原理，並讓他們瞭解應用時存在的風險。本設備不是玩具。不得在不受監督的情況下讓八歲以下的兒童實施對本設備的清潔或者維護工作。
4. 出於安全原因，不得讓兒童和16歲以下的青少年使用本設備。
5. 為了避免受傷，不得碰觸灼熱的部件。
6. 停用本設備時、在安裝或拆卸其部件之前或者在從事清潔工作之前，必須將本設備的電源切斷。切勿抓住電源線將插頭從插座中拔出，而是始終應抓住插頭，然後將其拔下。
7. 本設備只允許用於水族箱和花園池塘。使用未獲製造商推薦的零配件可能引發危險並會導致保修失效。
8. 不得在有霜凍的氣候下使用 18 和 36 W 規格的本設備，不得將其存放在有霜凍風險的地方。
9. 如果本設備的接線受損，為了避免風險，必須由製造商、製造商的售後服務部門或一名有類似資格的人員將其更換。
10. 在投入使用前，應注意本設備的安裝是否安全。
11. 在使用電源延長線時，應注意電源線截面積是否正確。如果截面積過小，電源線可能會過熱。鋪設電源線時應注意不會出現人員被絆倒或者電源被意外斷開的情形。
12. 如果沒有水流經，便應將本設備關閉。
13. 在本設備上作業或者在水族箱/池塘內進行作業之前，應切斷水族箱/池塘內的所有電

器設備的電源。

14. 將本設備用於水族箱時，切勿將其安裝在水平面以上。
15. 注意：切勿在本設備之外啟用 C 波段紫外線消毒燈！
16. 本設備含有發出C波段紫外射線的消毒燈。
17. 在無意間使用本設備或者其外殼損壞，可能導致危險的紫外射線溢出。哪怕是受到少量 C 波段紫外線的輻射，也會對眼睛和皮膚造成傷害。
18. 若本設備明顯已經受損，便不得再用。
19. 在打開本設備之前請閱讀說明書！
20. 在更換 C 波段紫外線消毒燈之前應切斷本設備的電源！
21. 注意：在從事維護作業之前應切斷本設備的電源！
22. 5 W 和 11 W 規格的本設備適合在室內使用。
23. 18 W 和 36 W 規格的本設備適合在室內和室外使用。
24. 為了避免觸電，切勿在水中或其他液體中更換本設備、電源插頭或者電源線。
25. 必須通過一個額定跳開電流不超過 30 mA 的漏電保護開關來連接本設備。
26. 如果有人在水中(例如在游泳池中)，不得使用 18 和 36 W 規格的本設備。
27. 在投入使用前須將本設備可靠固定。
28. 應將本說明書妥善保管！

CE 認證標誌 **技術監督協會 TUEV/GS 認證標誌**



廢棄處理：不得將本設備的電器單元與普通生活垃圾一起作廢棄物處理。請遵守當地對電器設備頒發的廢棄物處理條例。

不得將安裝在本設備內部的 C 波段紫外線消毒燈與普通的生活垃圾一起作廢棄物處理。請遵守當地對水銀燈頒發的廢棄物處理條例。

220–240 V, 50 Hz, IP47



[C 波段紫外線警示符號]

功能說明

在一個防水的特製外殼中，水族箱或者池塘中的水以薄薄的一層被引導並從 C 波段紫外線緊湊型燈旁邊流過。一個安裝在容器內部、帶有反射膜的玻璃護套確保達到最佳的工作效率。從而保護塑膠外殼，避免其因受紫外線輻射而被毀壞。C 波段紫外線穿過流經的水，並可靠地消滅藻類細胞、細菌、真菌孢子以及單細胞寄生生物的浮游幼體，並有助於病毒的鈍化。從而成功地清除由細菌和浮游藻類造成的水渾濁現象。而且也得以通過消滅孢子減少固化藻類(例如絲狀藻)的散佈，因為其已經被滅殺。此外，使用 C 波段紫外線進行水處理能使魚群更加健康，因為水中的病原菌含量下降了，由此也就降低了受到感染的風險。採用輻射這種物理性工作方式不會給水當量帶來任何變化，也不會對過濾器中對分解有害物質至關重要的水質淨化菌帶來任何負面影響。

JBL ProCristal® Compact plus 型 C 波段紫外線淨水器可以在最大 0.5 bar 的壓力下安全運行。因此，不允許將本設備與會產生 0.5 bar 以上壓力的泵一起或者直接連接在自來水管上運行。

DE

GB

FR

NL

IT

SE

ES

PT

PL

CZ

RU

RO

TR

GR

CN

部件和名稱：

1	支架(下半部分)
1 a	支架(上半部分)
1 b	牆式安裝/底部安裝用的緊固螺絲
1 c	上半部分用的螺絲
2	帶有電子整流器、電源線和插頭的電器單元
2 a	用於功能檢查的LED
2 b	電器單元的 O 型圈
3	C 波段紫外線消毒燈 (5, 11, 18, 36 W)
3 a	消毒燈的防護墊圈
3 b	消毒燈罩
4	石英玻璃活塞管
4 a	密封罩
4 b	緊固螺套
4 c	防鬆螺絲
4 d	石英玻璃活塞管的防撞件
5	集成了玻璃護套的外殼 (5, 11, 18, 36 W)
6	多管徑式軟管接套 12/16/19 (5, 11, 18, 36 W 型)
7	多管徑式軟管接套 25/32/40 (18, 36 W 型)
8	多管徑式軟管接套的密封墊

A 安裝

重要的前言：

運行需要：

市面上常見的池塘泵或者可以連接軟管的水族箱過濾器(泵)。

注意：本設備含有玻璃器件！請格外小心。

18 和 36 W 型：本設備不耐霜凍，必須在出現零下溫度之前將其拆下、清潔，並在不沾水的情況下進行無霜過冬貯藏。

一般來說，應將 C 波段紫外線淨水器安裝在泵的出水口。這樣，在用於水族箱時，大多應將其佈置在過濾器的出水水流後面，在用於池塘時，則佈置在過濾器的出水水流前面。因此，對於新建的水族箱或池塘，為了讓水中能聚集足夠多的水質淨化菌，建議在池塘落成並使用 6-8 個星期後才啟用 C 波段紫外線淨水器。植入帶有 **JBL FilterStart** 或 **JBL FilterStart Pond** 的過濾介質有助於促進過濾器快速達到生物活性，並縮短磨合時間。

關於運行安全性和功能檢查的提示：

為了您的自身安全，在電器單元 (2) 內安裝了一個安全開關，從而使只有當外殼封閉時，C 波段紫外線消毒燈才能起作用。可以通過藍色的 LED 指示燈 (2 a) 來檢查消毒燈的功能。

1 打開包裝和做好準備

請小心地將 **JBL ProCristal® Compact plus** 型 C 波段紫外線淨水器從包裝盒中取出，拆下運輸保護器件，檢查內容是否完整。若發現存在不完整或損壞情況，請聯繫您的經銷商。

請確認，在電器單元 (2) 的銘牌上標註的電源電壓與您擁有的電源電壓一致。

請將附帶的多管徑式軟管接套 (6 或 7) 鋸切至所需的軟管管徑。必要時，用一些市面上常見的凡士林潤滑密封墊 (8)。安裝包括密封墊在內的軟管接套。在該過程中只能用手擰緊軟管接套。不得使用工具。通過在入口或出口處安裝隨附的獨立角形件可以平行鋪設軟管，這在水族箱櫃內是有利的。

提示：作為使用軟管的替代方案，也可以將帶有固定管件的、市面上常見的 PVC 管接頭 (1 ½") 连接到本設備的軟管接套上。

2 將 JBL ProCristal® Compact plus 型 C 波段紫外線淨水器置于其規定位置

現在可以將 **JBL ProCristal® Compact plus** 型 C 波段紫外線淨水器置於其規定的安裝位置。用四個附帶的螺絲 (1 b) 將支架 (1) 的下半部分安裝到規定的地點。將本設備放到支架的下半部分上，通過安裝支架上半部分 (1 a) 將其固定住。可以用螺套將本設備從右側或左側安裝到支架上。

JBL ProCristal® Compact plus 型 C 波段紫外線淨水器既可以在垂直位置也可以在水平位置運行。在此，應儘量始終讓水從側面的管介面 (箭頭標記) 流入。

3 安裝軟管，啟動本設備

將軟管推到多管徑式軟管接套上，用適當的軟管夾將其固定好。啟動水泵，檢查本設備的密封性。為了避免不必要的彎曲，應將軟管裁切和鋪設得儘量短。

現請將 **JBL ProCristal® Compact plus** 型 C 波段紫外線淨水器接通電源。現在，如果功能正常，電器單元 (2 a) 上的一個藍色 LED 會發亮。如果沒有，請檢查消毒燈是否被正確固定在燈座上了 (參見維護和保養一章)。

重要：為了確保長時間無故障運行，在調校時和運行暫停後務請注意讓所有空氣從本設備中排出。

B 維護保養

在本設備上作業或者在水族箱/池塘內進行作業之前，應切斷水族箱/池塘內的所有電器設備的電源。切勿抓住電源線將插頭從插座上拔下，而是始終應抓住插頭，然後將其拔下。

外殼內部的沉積物(髒汙、鈣垢等)會阻礙 C 波段紫外線淨水器發揮其最佳功效。因此，應每年對本設備內部進行兩次清潔(如果淨化效果有明顯的下降應提高清潔頻率)。應每年在開春季時節(在用於花園池塘時)或者最多在運行 6000-8000 小時後更換 C 波段紫外線消毒燈。

4 清洗

鬆開軟管，讓水從本設備中排出。鬆開支架 (1 a) 的上半部分，將本設備從支架 (1) 中取出。

將電器單元 (2) 上的紅色插銷推到“Open”位置。通過短暫將電器單元朝逆時針方向旋轉打開外殼 (5) 上的卡口式鎖定件，並沿縱向將電器單元連同消毒燈和石英玻璃活塞管取下。在長時間運行後，O 型圈 (2b) 上的潤滑劑可能已經乾燥，旋轉時需要用力。

用水和一塊微纖維布 (JBL WishWash) 清潔外殼 (5) 的內側。短暫浸入 JBL Clean A 中後便可以很方便地清除鈣垢。在該過程中應注意不得損壞外殼內部的玻璃護套。用同樣的方式清潔石英玻璃活塞管 (4) 的外側。

若無需更換消毒燈，則用市面上常見的凡士林潤滑電器單元 (2) 上的 O 型圈 (2 b)，通過順時針旋轉重新將電器單元與外殼連接。

將紅色插銷推到“Close”位置。

將本設備重新放回原位，如 2) 和 3) 條所述將其啟動。

5 更換消毒燈

如第 4) 條所述打開本設備。

鬆開石英玻璃活塞管 (4) 的緊固螺套 (4 b) 上的防鬆螺絲 (4 c)，打開緊固螺套。

小心地將石英玻璃活塞管 (4) 連同緊固螺套 (4 b) 和密封罩 (4 a) 沿縱向拔下。

取下消毒燈罩 (3 b) 和防護墊圈 (3 a)，將消毒燈沿縱向從燈座中拔下。

按照相反的方向，裝入一隻新的消毒燈。在該過程中應始終通過一塊軟布抓住消毒燈的玻璃，絕不得徒手與燈接觸！

重新將防護墊圈 (3 a) 插到消毒燈的底座上，並將消毒燈罩 (3 b) 插到消毒燈的末端。消毒燈罩能確保消毒燈位於石英玻璃活塞管內部的正中央。

檢查石英玻璃活塞管是否受損。如果受損，則應將其更換。

用市面上常見的凡士林潤滑密封罩 (4 a) 後將石英玻璃活塞管插入到位。

擰緊緊固螺套，直到防鬆螺絲的接片與防鬆螺絲的底座之間有約 1 mm 的空隙。重新擰緊防鬆螺絲。

關上本設備，將其重新放回原位。如第 2) 和 3) 條所述啟動本設備。

6 更換外殼內部的玻璃護套

如果外殼 (5) 內部的帶有反射器的玻璃護套損壞，則可以將其更換：

如第 4) 條所述打開本設備。

取下外殼 (5) 上的防鬆螺絲 (5 a)，通過朝逆時針方向旋轉以打開外殼護套。長時間運行後，O 型圈 (5 b) 上的潤滑劑可能已經乾燥，旋轉時需要用力。

沿縱向取下受損的玻璃護套連同反射膜 (5 c)，用一個新的將其更換。

一同更換玻璃護套兩端的型材密封圈 (5 d)。每個新的玻璃護套都附帶有這些密封圈。

用市面上常見的凡士林潤滑外殼前部的 O 型圈 (5 b)，將帶有新的玻璃護套的外殼護套重新擰到外殼前部。繼續旋轉，直到外殼護套的邊緣和防鬆螺絲的底座之間有約 1 mm 的空隙。

重新擰緊防鬆螺絲。

關上本設備，將其重新放回原位。如第 2) 和 3) 條所述啟動本設備。

7 連接兩臺本設備

利用作為配件提供的連接頭 **JBL ProCristal® QuickConnect** 可以將兩臺本設備以節省空間的方式連接成一個具有雙倍功率的單元。

關於使用時間的重要提示：

在水族箱和花園池塘中使用藥物時，必須在藥物使用期間關閉 C 波段紫外線淨水器，否則藥物可能被分解成無效成分。

同樣，在淡水水族箱中，先進的肥劑、維他命等的效用也可能因使用 C 波段紫外線淨水器而受到影響。因此，在淡水中長期使用 C 波段紫外線淨水器通常沒有意義。在個別情況下，可以根據優先等級的不同作出決定。

但是在海水水族箱和花園池塘中，最好長期使用本設備。

DE

GB

FR

NL

IT

SE

ES

PT

PL

CZ

RU

RO

TR

GR

CN

製造廠保固

該保固是在客戶依法享有要求供應無缺陷商品的權利之餘向賣方做出的，且不限制德國民法典第 437 條中規定的對產品缺陷的索賠權利。

JBL GmbH & Co. KG（地址：Dieselstr.3，67141 Neuhofen，德國）對下屬設備向終端使用者提供從購買之日起為期 2 年的產品無缺陷和功能正常的保固。

此外，在兩年的法定保固期限內，只要終端使用者在

<https://www.jbl.de/productregistration> 下將產品成功註冊，我們會向他提供從購買之日起為期 4 年的加長保固期。

設備名稱：

JBL PROCRISTAL® UV-C Compact plus 5 W	<input type="checkbox"/>
JBL PROCRISTAL® UV-C Compact plus 11 W	<input type="checkbox"/>
JBL PROCRISTAL® UV-C Compact plus 18 W	<input type="checkbox"/>
JBL PROCRISTAL® UV-C Compact plus 36 W	<input type="checkbox"/>

不屬於保固的有：易損件，如密封圈和 C 波段的紫外線消毒燈，因使用不當(如玻璃破裂)以及外部影響(如霜凍)造成的損壞。

該保固涵蓋本公司可自行選擇的修理方式：直接更換產品 (免費供應等值產品) 或者按照技術需要進行修理。

對於基於該保固而得到修理或更換的零件，適用剩餘留存的保固時間。

該保固不涵蓋對於直接或間接後續損失的賠償。

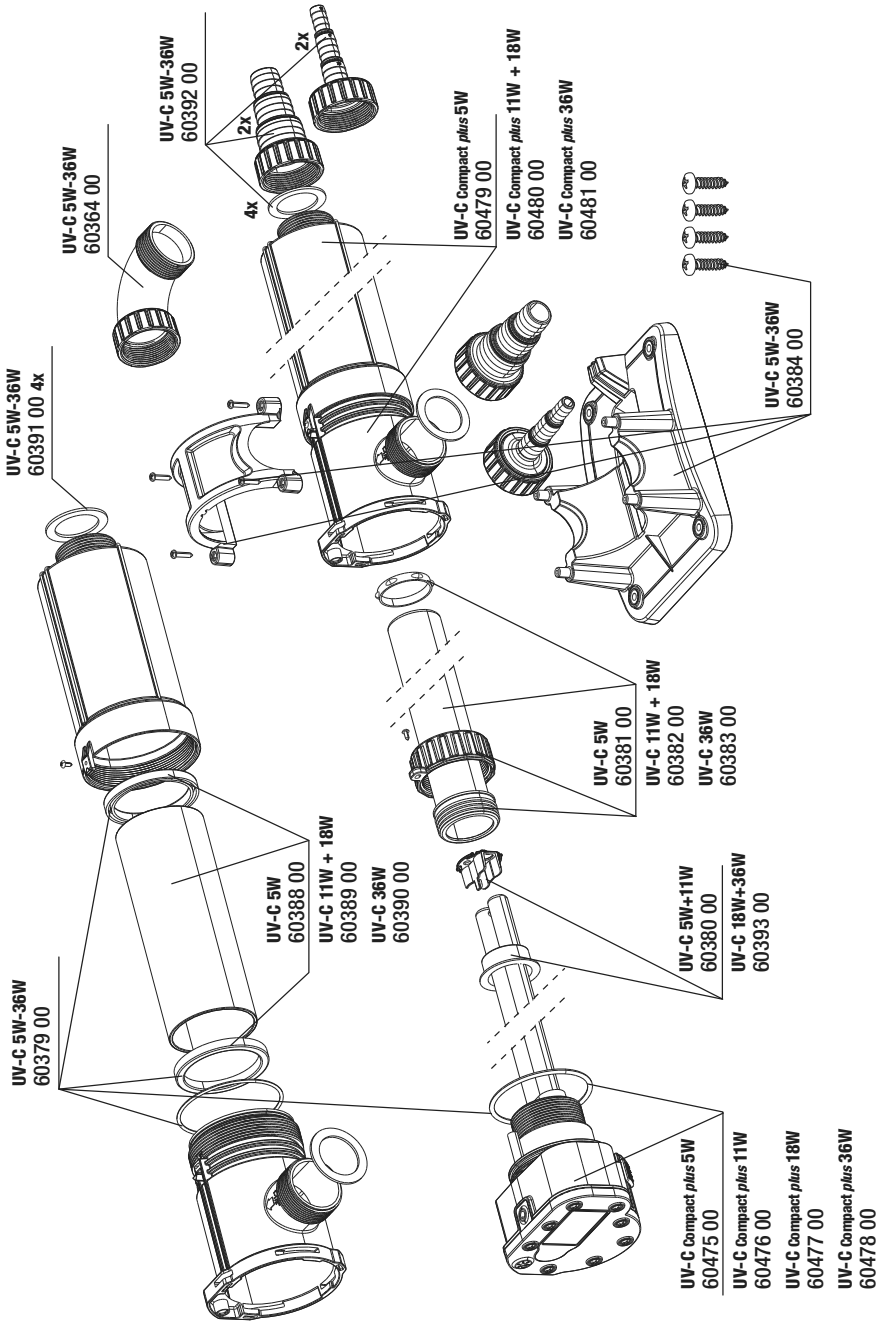
該保固只對向歐盟境內的客戶出售的情形有效。

如果本產品被客戶或第三方不恰當安裝、不恰當保養或清洗、蓄意破壞或者以任何方式違規改裝，則該保固將失效。

在保固期限內，您可憑一份有效的購貨憑據聯繫您的專業經銷商，或者通過

<http://www.jbl.de/en/help-desk> 聯繫我們。

JBL PROCRISTAL® UV-C Compact plus 5W - 36W



PRO JBL

CRISTAL® UV-C

Compact plus

5W 11W

18W 36W



Anwendung / Application / Utilisation

	Teich / Pond / Bassin / Vivier	Aquarium
	Vol. (l)	Vol. (l)
Teilentkeimung (Bakterien) / partial sterilization (bacteria)	(l/h)	(l/h)
Desinfektion partielle (bactéries)	-	100 - 300
Tribung (Schwebalgen) / cloudiness (floating algae)	-	50 - 100
Turbidité (algues flottantes)	-	100 - 300

5W

Teilentkeimung (Bakterien) / partial sterilization (bacteria)	-	200 - 800	200 - 500
Desinfektion partielle (bactéries)	-	100 - 200	200 - 500
Tribung (Schwebalgen) / cloudiness (floating algae)	-	-	-
Turbidité (algues flottantes)	-	-	-

11W

Teilentkeimung (Bakterien) / partial sterilization (bacteria)	10.000 - 15.000	2.000 - 4.000	800 - 1.500	300 - 500
Desinfektion partielle (bactéries)	2.000 - 4.000	2.000 - 4.000	200 - 400	300 - 500
Tribung (Schwebalgen) / cloudiness (floating algae)	-	-	-	-
Turbidité (algues flottantes)	-	-	-	-

18W

Teilentkeimung (Bakterien) / partial sterilization (bacteria)	20.000 - 30.000	2.000 - 4.000	1.500 - 3.000	400 - 1.000
Desinfektion partielle (bactéries)	4.000 - 8.000	2.000 - 4.000	300 - 800	400 - 1.000
Tribung (Schwebalgen) / cloudiness (floating algae)	-	-	-	-
Turbidité (algues flottantes)	-	-	-	-

36W