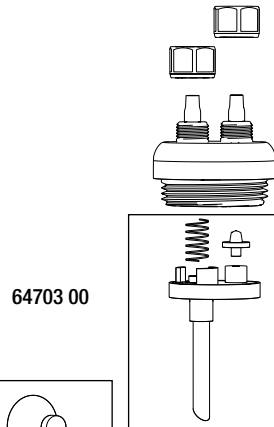
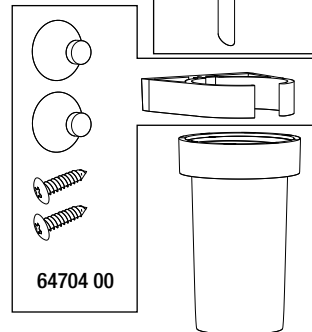


Ersatzteile  
Spare Parts  
Pièces de rechange



64703 00



64704 00

### Die Blasenzahl:

- ! Bei BioCO<sub>2</sub>-Anlagen (zum Beispiel **JBL PROFLORA CO<sub>2</sub> BIO BASIC**) ist die Blasenzahl durch die Anlage vorgegeben und kann nicht reguliert werden.

### Für Anlagen mit Druckgasflaschen gilt:

Der Bedarf an CO<sub>2</sub> ist abhängig von Wassermenge, Karbonathärte, gewünschtem pH-Wert und dem Verbrauch der Pflanzen. Beginnen Sie zunächst mit 10 Blasen pro Minute auf 100 l Wasser und erhöhen Sie die Menge dann langsam über mehrere Tage nach Bedarf. Als Kontrolle dient der pH-Wert. Zur Überwachung empfehlen wir **JBL PROAQUATEST CO<sub>2</sub>-plus pH Permanent**.

DE

### The number of bubbles:

- ! With bio-CO<sub>2</sub> systems (for example **JBL PROFLORA CO<sub>2</sub> BIO BASIC**) the number of bubbles is predetermined by the system and cannot be regulated.

### The following applies to systems with pressurized gas cylinders:

The amount of CO<sub>2</sub> required depends on the amount of water, carbonate hardness, pH wanted, and the plants' consumption. Start with 10 bubbles per minute per 100 l of water and then slowly increase the amount over several days as needed. The pH value serves as a control. For monitoring we recommend **JBL PROAQUATEST CO<sub>2</sub>-plus pH Permanent**.

UK

### Le nombre de bulles :

- ! Dans les systèmes au bio-CO<sub>2</sub> (par exemple le **JBL PROFLORA CO<sub>2</sub> BIO BASIC**), le nombre de bulles est préétabli par le système et ne peut pas être réglé.

### Pour les systèmes avec bouteilles de gaz sous pression :

Le besoin en CO<sub>2</sub> dépend du volume d'eau, de la dureté carbonatée, du pH souhaité et de la consommation des plantes ; commencez d'abord par 10 bulles par minute pour 100 litres d'eau et augmentez ensuite la quantité lentement sur plusieurs jours, en fonction des besoins. Le niveau du pH sert de contrôle. Pour la surveillance, nous recommandons le test **JBL PROAQUATEST CO<sub>2</sub>-plus pH Permanent**.

FR

### Aantal gasbelletjes:

- ! Bij BioCO<sub>2</sub>-systemen (bv. **JBL PROFLORA CO<sub>2</sub> BIO BASIC**) is het aantal gasbelletjes afhankelijk van het systeem en kan niet worden veranderd.

### Bij systemen met een gasfles geldt:

De vereiste hoeveelheid CO<sub>2</sub> is afhankelijk van de hoeveelheid water, de carbonaathardheid, de gewenste pH-waarde en het door planten veroorzaakte verbruik. Begin met 10 belletjes per minuut op 100 liter water en voer dit aantal geleidelijk gedurende een aantal dagen naar wens op. De pH dient als controle. Om deze waarde te controleren raden wij aan gebruik te maken van een **JBL PROAQUATEST CO<sub>2</sub>-plus pH Permanent**.

NL

### Il numero di bolle:

- ! Negli impianti BioCO<sub>2</sub> (ad es. **JBL PROFLORA CO<sub>2</sub> BIO BASIC**) il numero di bolle è già dato e non si può regolare  
**Per gli impianti con bombole a pressione vale quanto segue:**

Il fabbisogno di CO<sub>2</sub> dipende dalla quantità dell'acqua, dalla durezza carbonatica, dal pH desiderato e dal consumo delle piante. Iniziare con 10 bolle per minuto in 100 l d'acqua e aumentare lentamente la quantità per più giorni secondo il fabbisogno. Il valore del pH serve da controllo. Per il monitoraggio raccomandiamo **JBL PROAQUATEST CO<sub>2</sub>-plus pH Permanent**.

IT

### Antal bubbler:

- ! I BioCO<sub>2</sub>-system (t.ex. **JBL PROFLORA CO<sub>2</sub> BIO BASIC**) bestämmer själva systemet antalet bubbler. Mängden kan inte regleras.

### För system med tryckgasflaska gäller följande:

Hur stort CO<sub>2</sub>-behov akvariet har beror på vattenmängden, karbonathårheten, önskat pH-värde och hur mycket växterna förbrukar. Börja först med 10 bubbler i minuten per 100 liter vatten och öka sedan mängden långsamt under flera dagar till önskad mängd. Använd pH-värdet som indikator. Vi rekommenderar att kontrollera med **JBL PROAQUATEST CO<sub>2</sub>-plus pH Permanent**.

SE

### El número de burbujas:

- ! En los equipos biológicos de CO<sub>2</sub> (por ejemplo, **JBL PROFLORA CO<sub>2</sub> BIO BASIC**) el número de burbujas viene determinado por el equipo y no se puede regular.

### Para equipos con bombonas de gas a presión se aplica lo siguiente:

La demanda de CO<sub>2</sub> depende de la cantidad de agua, la dureza de carbonatos, el valor del pH deseado y el consumo de las plantas. Empiece primero con 10 burbujas por minuto por cada 100 l de agua y vaya aumentando la cantidad lentamente durante varios días si fuese necesario. Sírvese del valor del pH para controlar la cantidad. Recomendamos utilizar para ello el **JBL PROAQUATEST CO<sub>2</sub>-plus pH Permanent**.

ES

PT

### O número de bolhas:

! Em sistemas BioCO<sub>2</sub> (por exemplo **JBL PROFLORA CO<sub>2</sub> BIO BASIC**), o número de bolhas está configurado pelo sistema e não pode ser regulado.

### Para sistemas com garrafas de gás pressurizado aplica-se o seguinte:

A necessidade de CO<sub>2</sub> depende da quantidade da água, da dureza carbonatada, do valor de pH desejado, e do consumo das plantas. Comece primeiro com 10 bolhas por minuto em 100 l de água, e depois vá aumentando a quantidade lentamente durante alguns dias, consoante a necessidade. O valor de pH serve como controlo. Para a monitorização recomendamos **JBL PROAQUATEST CO<sub>2</sub>-plus pH Permanent**.

PL

### Liczba pęcherzyków:

! W instalacjach Bio-CO<sub>2</sub> (na przykład **JBL PROFLORA CO<sub>2</sub> BIO BASIC**) liczba pęcherzyków jest ustalona w instalacji i nie można jej regulować.

### W instalacjach z butlami na sprężony gaz:

Zapotrzebowanie na CO<sub>2</sub> zależy od ilości wody, twardości węglanowej, pożądanej wartości pH i zużycia przez rośliny. Należy zacząć od 10 pęcherzyków na minutę na 100 l wody, a następnie zwiększać stopniowo zwiększając ilość stosownie do potrzeb w ciągu pewnej liczby dni. Jako wskaźnik kontrolny służy wartość pH. Do monitorowania zalecamy **JBL PROAQUATEST CO<sub>2</sub>-plus pH Permanent**.

CZ

### Počet bublinek:

! U biologických zařízení na CO<sub>2</sub> (například **JBL PROFLORA CO<sub>2</sub> BIO BASIC**) je počet bublinek dán zařízením a nelze jej regulovat.

### Pro zařízení s lahvemi na stlačený plyn platí:

Spotřeba CO<sub>2</sub> závisí na množství vody, uhličitánové tvrdosti, žádané hodnotě pH a spotřebě CO<sub>2</sub> rostlinami. Nejdříve začněte s 10 bublinkami na 100 l vody a zvyšuje pak množství pomalu po několik dní podle potřeby. Jako kontrola poslouží hodnota pH. K jejím sledování doporučujeme **JBL PROAQUATEST CO<sub>2</sub>-plus pH Permanent**.

RU

### Количество пузырьков:

! в установках Bio-CO<sub>2</sub> (напр., **JBL PROFLORA CO<sub>2</sub> BIO BASIC**) количество пузырьков задается самой установкой и регулированию не поддается.

### Об установках с газовыми баллонами можно сказать следующее:

потребность в CO<sub>2</sub> зависит от объема воды, карбонатной жесткости, желаемого значения pH и потребления CO<sub>2</sub> растениями. Начинайте с 10 пузырьков в минуту на 100 л воды, а затем медленно увеличивайте их количество в течение нескольких дней по необходимости. В качестве контроля служит значение pH. Для мониторинга мы рекомендуем тест **JBL PROAQUATEST CO<sub>2</sub>-plus pH Permanent**.

RO

### Numărul de bule:

! La instalații cu butelii de gaz (de exemplu **JBL PROFLORA CO<sub>2</sub> BIO BASIC**) numărul de bule este prestabilit prin instalație și nu poate fi reglat.

### Pentru instalații cu butelii de gaz sub presiune se aplică:

Necesarul de CO<sub>2</sub> depinde de cantitatea de apă, duritatea carbonat, valoarea dorită a pH-ului și consumul plantelor. Începeți mai întâi cu 10 bule pe minut la 100 L de apă și măriți cantitatea apoi lent pe parcursul mai multor zile, în funcție de necesar. Ca control servește valoarea pH. Pentru monitorizare recomandăm **JBL PROAQUATEST CO<sub>2</sub>-plus pH Permanent**.

TR

### Kabarcık sayısı:

! BioCO<sub>2</sub> cihazlarında (örneğin **JBL PROFLORA CO<sub>2</sub> BIO BASIC**) kabarcık sayısı cihaz tarafından sabit olarak belirlenmiştir ve ayarlanamaz.

### Basınçlı gaz tüpü kullanılan cihazlar için şunlar geçerlidir:

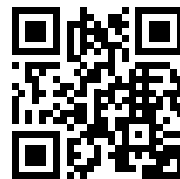
CO<sub>2</sub> ihtiyacı su miktarına, karbonat sertliğine, arzu edilen pH değerine ve bitkilerin tüketimine bağlıdır. Önce 100 litre başına dakikada 10 kabarcık ile başlayın ve daha sonra miktarı ihtiyaca göre günlere yayarak yavaş yavaş artırın. Kontrol kriteri olarak pH değeri kullanılır. İzleme amacıyla **JBL PROAQUATEST CO<sub>2</sub>-plus pH Permanent** cihazının kullanılmasını öneririz.



JBL GmbH & Co. KG  
Dieselstraße 3  
67141 Neuhofen  
Germany  
www.JBL.de



13 64680 00 0 V04



# PRO **JBL** FLORA<sup>®</sup> CO<sub>2</sub> TAIFUN COUNT SAFE



**CO<sub>2</sub>-BLASENZÄHLER  
MIT RÜCKLAUF-  
SICHERUNG**

**CO<sub>2</sub> BUBBLE COUNTER  
WITH BACKFLOW  
PROTECTION**

**COMPTE-BULLES DE  
CO<sub>2</sub> AVEC CLAPET  
ANTIRETOUR**

COMPATIBLE SYSTEMS



## **SYSTEM U**

FÜR EINWEGFLASCHEN  
FOR DISPOSABLE BOTTLES  
POUR BOUTEILLES JETABLES

## **SYSTEM M**

FÜR MEHRWEGFLASCHEN  
FOR REUSABLE BOTTLES  
POUR BOUTEILLES RECHARGEABLES

## **SYSTEM V**

FÜR EINWEG- UND MEHRWEGFLASCHEN  
FOR DISPOSABLE AND REUSABLE BOTTLES  
POUR BOUTEILLES JETABLES ET RECHARGEABLES

